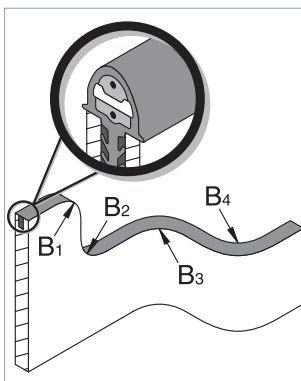


Dimensions en millimètres (mm)
Tolérances dimensionnelles selon la norme ISO 3302 E2/L2

Rayons de courbure :



Bord sensible miniature (sans unité de contrôle)	EKS/W8k2 052 TPE ou EKS/BK 052 TPE	
Référentiels d'essais	conformément à la norme ISO 13856-2	
Couleur du capteur	Noir, gris fenêtré (RAL 7040) ou gris clair (RAL 7035)	
Caractéristiques de commutation à $v_{\text{essai}} = 50 \text{ mm/min}$		
Cycles de manœuvres	10 000	
Force d'actionnement	+23 °C	-25 °C
Barre de contrôle Ø 4 mm	< 25 N	< 30 N
Barre de contrôle Ø 200 mm	< 40 N	< 50 N
Course de détection		
Poinçon de contrôle Ø 80 mm	< 2,0 mm	
Angle d'actionnement		
Poinçon de contrôle Ø 80 mm	±40°	
Reconnaissance digitale	oui	
Classifications de sécurité		
ISO 13849-1 : B _{10D}	2× 10 ⁶	
Caractéristiques mécaniques		
Longueur de capteur (mini. maxi.)	10 cm 45 m	
Longueur de câble (mini. maxi.)	10 cm 30 m	
Fixation par	Pied de serrage	
Largeur de rainure pour pied de serrage	3,7 ±0,4 mm	
Rayons de courbure, minimum		
B ₁ B ₂ B ₃ B ₄	120 150 20 20 mm	
Intensité maxi. (impulsion)	600 N	
Charge de traction, câble (maxi.)	60 N	
CEI 60529 : degré de protection	IP67	
Température d'utilisation	-25 à +80 °C	
sur une courte durée (15 min)	-40 à +100 °C	
Température de stockage	-40 à +80 °C	
Poids	54 g/m	
Caractéristiques électriques		
Résistance de fin de circuit (±1 %)	8k2	
Puissance nominale (maxi.)	250 mW	
Résistance : capteur actionné	< 400 Ohm	
Nombre de capteurs de type /BK	maxi. 5 en série	
Tension de commutation (maxi.)	24 V DC	
Courant de commutation (mini. maxi.)	1 10 mA	
Câble de raccordement	Ø 3,7 mm TPE 2× 0,22 mm ²	

Résistance physique

	TPE
CEI 60529 : degré de protection	IP67
Résistance aux UV	oui
DIN 75200 : vitesse de combustion	40 mm/min

Résistance chimique

Légende :

- + = résistant
- ± = résistance limitée
- = non résistant

	TPE
Acétone	-
Acide formique	-
Armor All	+
Nettoyant automobile	+
Essence	-
Liquide de freinage	+
Buraton	+
Butanol	-
Lessive chlorique	-
Désinfectant 1 %	+
Diesel	-
Acide acétique 10 %	-
Éthanol	+
Acétate d'éthyle	-
Éthylène glycol	+
Graisses	±
Produit antigel	+
Crème pour la peau	+
Incidin	+
Incidin plus	+
Réfrigérant-lubrifiant	-
Nettoyant plastiques	+
Lyso FD 10	+
Huile pour le traitement de la surface des métaux	-
Microbac	+
Microbac forte	+
Minutil	+
Solution chlorique 5 %	+
Alcool à brûler (alcool éthylique)	+
Terraline	+
Huile de lubrification (de centrage)	-

Tous les essais ont été réalisés à température ambiante (+23 °C).