



Wendelleitungssysteme WLS



DE | Montageanleitung

Originalbetriebsanleitung

Mayser GmbH & Co. KG

Örlinger Straße 1-3

89073 Ulm

GERMANY

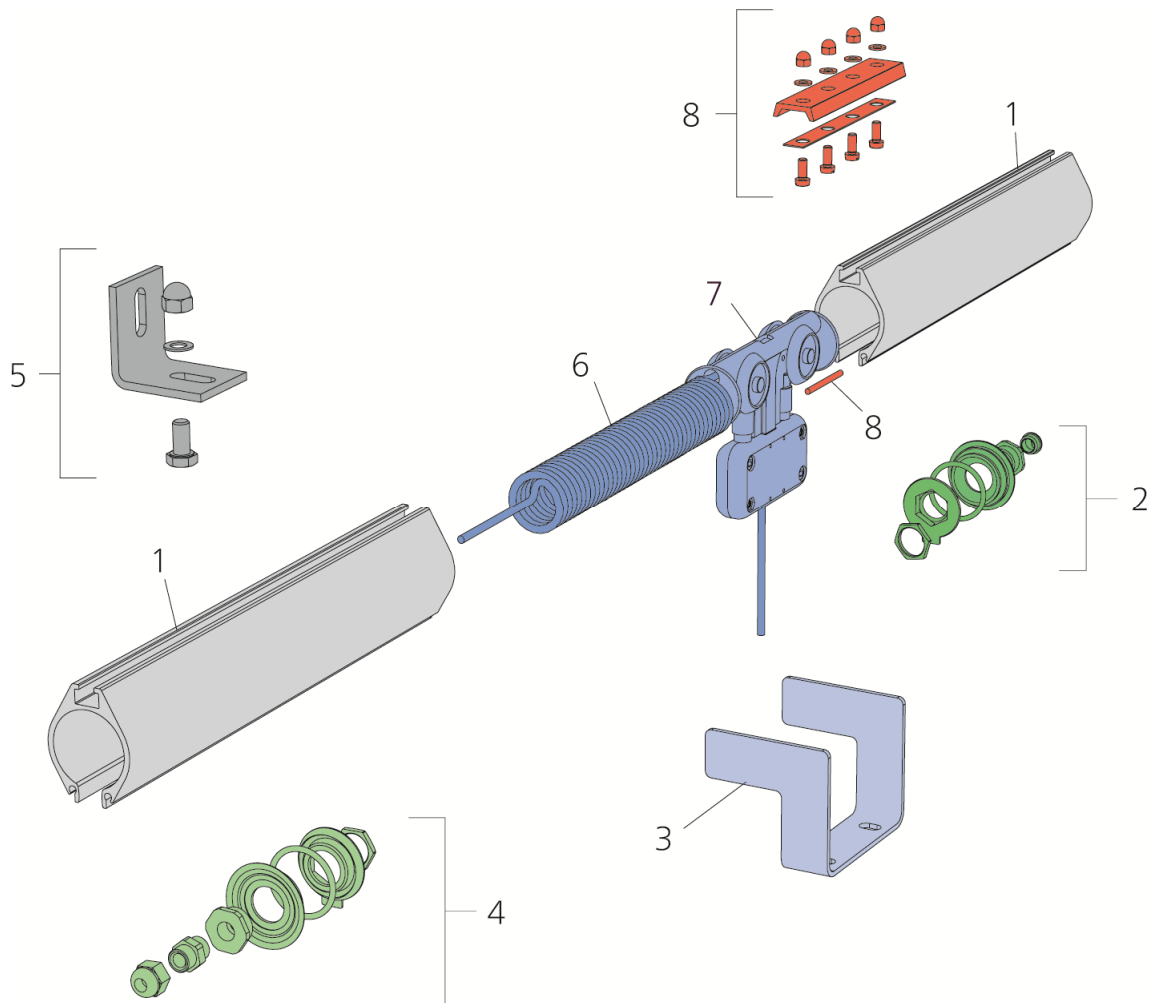
Tel.: +49 731 2061-0

Fax: +49 731 2061-222

E-Mail: info.ulm@mayser.com

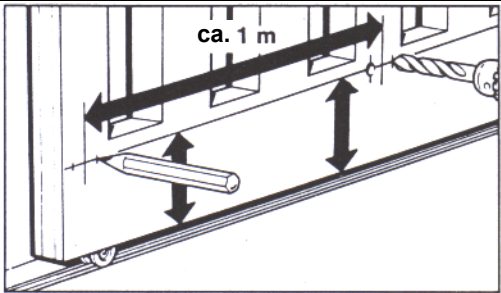
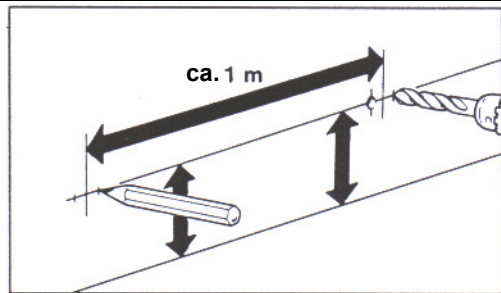
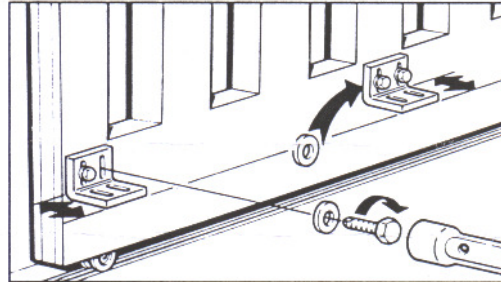
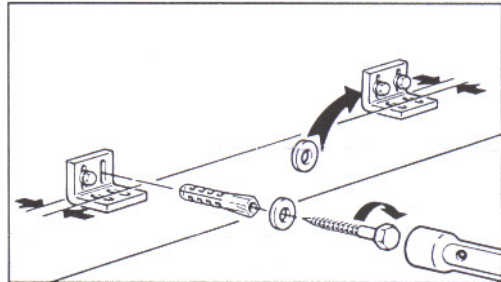
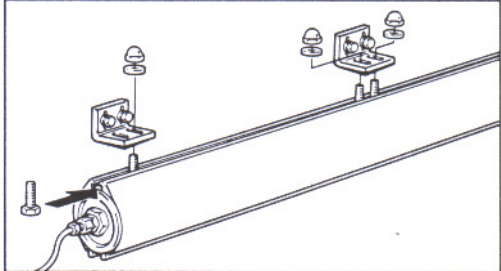
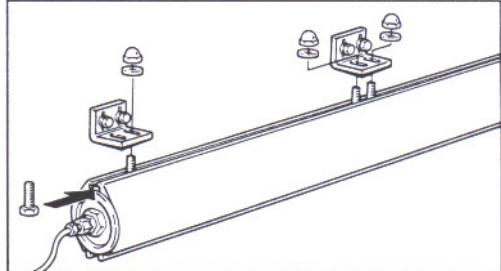
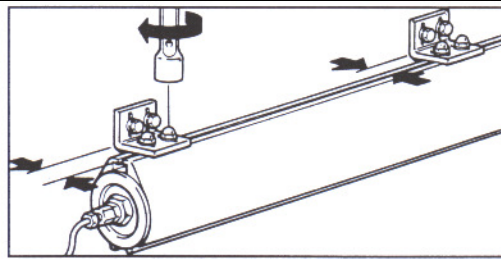
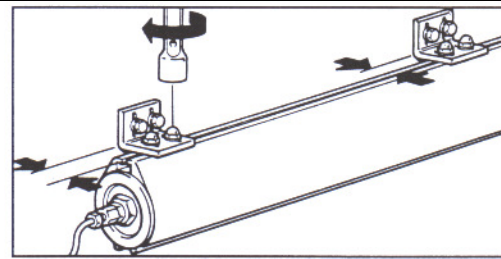
Internet: www.mayser.com

Übersicht / Explosionszeichnung

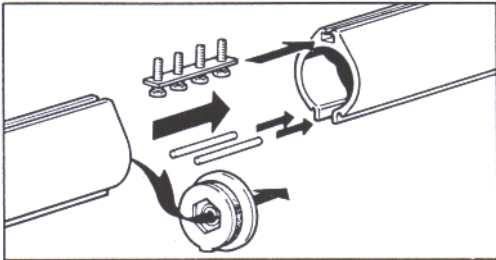
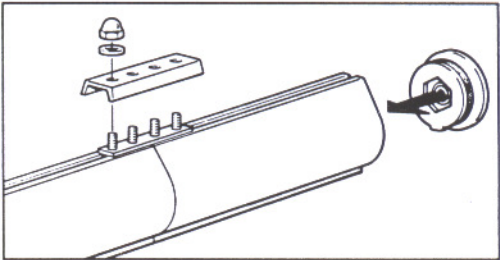
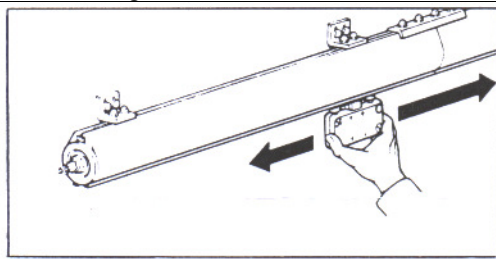
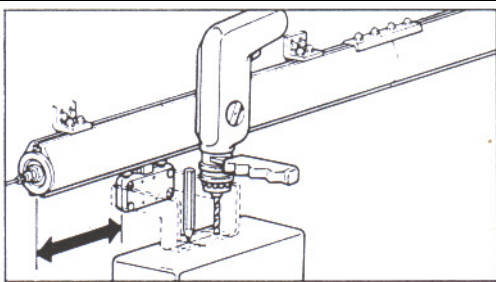
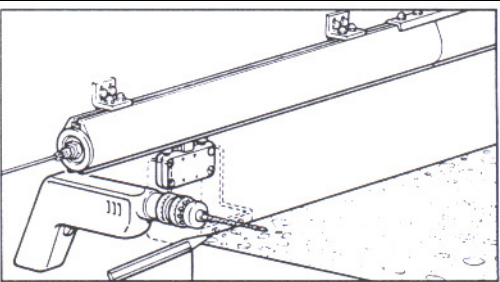
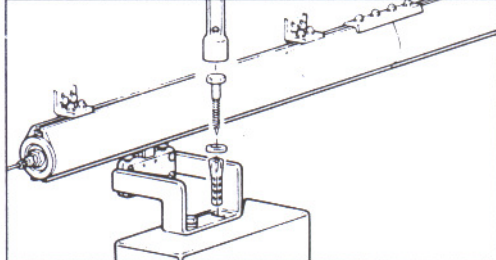
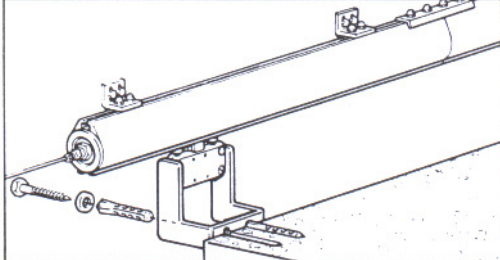


Einzelteile

Standardmaterial			
Position	Bezeichnung	Bemerkung	Bestell-Nr.
1	Profilrohr WLS	Aluminium eloxiert; 2, 3, 4 und 6 m	10038-06 ... -09
2	WLS-Verschlusskappe	geschlossen	1003792
3	Mitnehmergabel für WLS		1003771
4	WLS-Verschlusskappe	PG7	1003791
6 + 7	Wendelleitung mit Laufwagen	4 × 0,14 mm ²	75015-13 ... -24
8	Rohrverbinder für WLS	Edelstahl	1003802
Zubehör			
Position	Bezeichnung	Bemerkung	Bestell-Nr.
5	Befestigungssatz für WLS	inkl. Schraube und Mutter	1003804

	Montage am Torblatt (mitfahrend)	Feststehende Montage
Vorbereitung		
	Einbauposition des WLS festlegen und Montagebohrungen im Abstand von ca. 1 m anzeichnen und bohren.	Einbauposition des WLS festlegen und Montagebohrungen im Abstand von ca. 1 m anzeichnen und bohren.
Montage des Befestigungswinkels		
	Befestigungswinkel montieren.	Befestigungswinkel montieren.
Befestigungselemente einschieben		
	Muttern einschieben und Winkel verschrauben.	Muttern einschieben und Winkel verschrauben
Ausrichten des Profilrohrs		
	Profilrohr ausrichten und fixieren.	Profilrohr ausrichten und fixieren.

Hinweis: Die abgebildeten Befestigungsmittel sind nicht Bestandteil der WLS-Lieferung.

<p>Profilrohre verbinden</p>		
	<p>Einsteckelemente einführen und Profilrohre zusammenfügen.</p>	<p>Rohrverbinder auflegen und mit Hutmuttern fixieren.</p>
<p>Montage des Laufwagens mit Wendelleitung</p>		<p>Hinweis: Die Leitungen dürfen nicht über den auf dem Typenschild angegebenen Fahrweg hinaus gedehnt werden! Wendelleitung und Laufwagen nicht fetten oder einölen!</p>
<p>Montage des Mitnehmers</p>		
	<p>Mitnehmergabel an Struktur befestigen.</p>	
		
	<p>Auf sicheren Sitz achten. Laufwagen darf nicht aus der Mitnehmergabel rutschen.</p>	

Hinweise:

- Einbau ist horizontal und vertikal möglich. Beim horizontalen Einbau ist das WLS so zu montieren, dass die Öffnung des Profilrohrs nach unten zeigt.
- Bitte beachten Sie, dass insbesondere beim Betrieb im Winter kein Schmelzwasser zur Vereisung des WLS führt und das WLS vom Winterdienst nicht zugeräumt wird.
- Der einwandfreie Zustand der doppelt isolierten Wendelleitung ist bei der regelmäßigen Torprüfung zu überprüfen und beschädigte Leitungen zu tauschen.
- Verschleißteile wie Leitungen und Laufwagen sollten immer zusammen ausgetauscht werden.
- Für den ordnungsgemäßen Betrieb des WLS sind nur Originalleitungen und Originalprofilrohre zu verwenden.