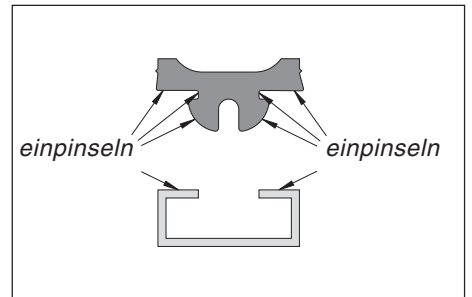


Montageanleitung für Schaltleisten

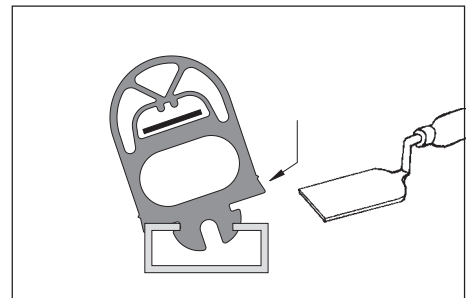
In 3 Schritten ...

Aufbringen des Gummiprofils auf die C-Schiene GP 22 / GP 39 / GP 39 L / GP 50 / GP 50 L / GP 50 OSL / GP 60 / GP 120

1. C-Schiene und den Fuß des Gummiprofils (GP) mit verdünntem Spülmittel gut einpinseln.

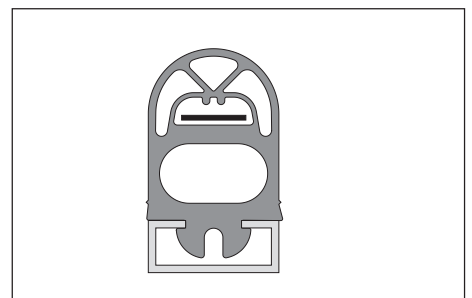


2. Die ersten 30 - 40 cm des Gummiprofil-Fußes einseitig in die C-Schiene eindrücken.



3. Mit kräftigem Daumendruck oder mit Hilfe einer Kelle die andere Längsseite des GP-Fußes nach und nach einclippen.

Diese 3 Schritte immer wieder für die nächsten 40 - 80 cm wiederholen bis das Gummiprofil komplett auf der C-Schiene sitzt.

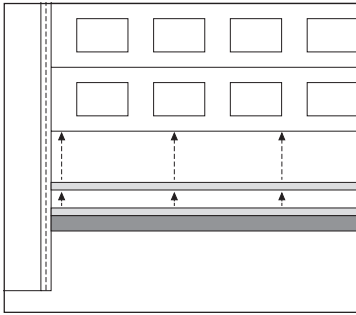


Anschließend zur Kontrolle des Sitzes das Gummiprofil auf der gesamten Länge durchkneten.

ACHTUNG !

Vermeiden Sie Beschädigungen am Gummiprofil (GP) und Schaltelement, indem Sie

- ✗ das GP **nicht** mit einem Schneidewerkzeug **kürzen**;
- ✗ **nicht** am **Kabel ziehen**;
- ✗ das GP **nicht** auf die C-Schiene **aufziehen**;
- ✗ das GP **nicht knicken** und **nicht rollen**;
- ✗ das GP **nicht** mit dem Hammer in die C-Schiene **einschlagen**.

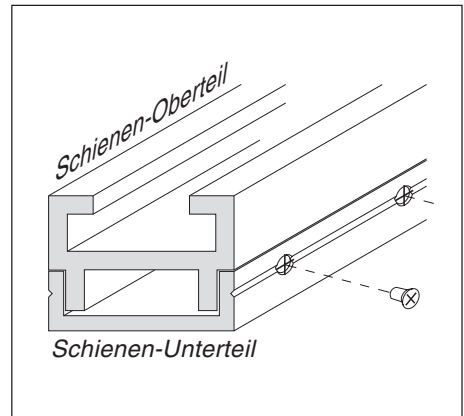


Montageanleitung für Schalleisten

Vorarbeiten

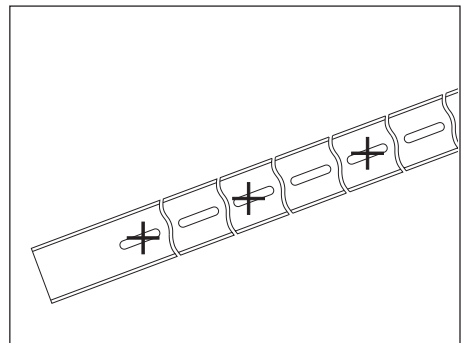
Befestigen der CM-Schiene an der Schließkante

- Schienen-Oberteil in das Schienen-Unterteil einsetzen
- Sichtkontrolle: Schienen bündig?
- beidseitig je ein Bohrloch markieren und senken (Ø 2,5 mm für M3x8)
- 2 Sicherungsschrauben einsetzen und anziehen
- alle 50 bis 80 cm beidseitig (entlang der Nut) Bohrlöcher markieren und Senkbohrungen bohren



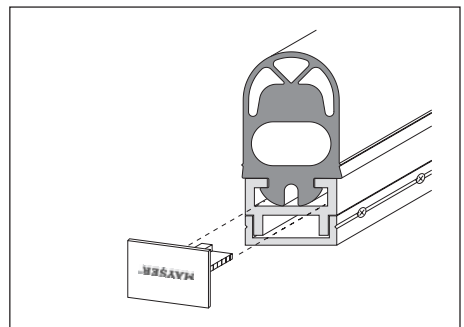
Schiene-Unterteil montieren

- Schiene-Unterteil vom Schiene-Oberteil lösen
- an Schließkante anlegen
- sicherstellen, dass die Montagefläche keine starken Unebenheiten aufweist
- jedes zweite oder dritte Langloch ein Bohrloch markieren und bohren
- mit Senkschrauben oder Zylinderkopfschrauben bis M5 befestigen

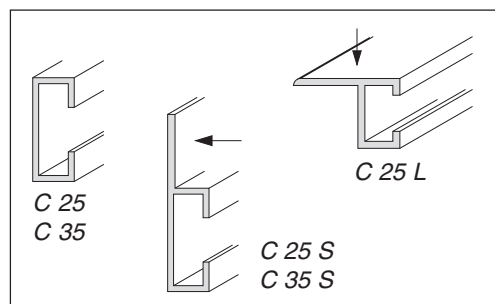


Schiene-Oberteil montieren

- Gummiprofil mit Schiene-Oberteil in das Schiene-Unterteil einsetzen
- Sichtkontrolle: Schienen bündig?
- Sicherungsschrauben wieder einsetzen und anziehen
- Endstopfen stirnseitig in das Schiene-Oberteil so einsetzen, dass auch das Schiene-Unterteil abgedeckt wird



weitere Schienen:



Außer den Schienen C 35 M und C 25 M gibt es die links abgebildeten Schienen.

Sie werden einfach bei den Pfeilen gebohrt und an der Schließkante befestigt.