

# MAYSER®

## Polymer Electric



## Betriebsanleitung



## Schaltgerät SG-TRS 3X8

Version 1

1005296 SG-TRS 308 24 V=  
1005297 SG-TRS 318 110 V=

**MAYSER®** GmbH & Co. KG  
Polymer Electric  
Örlinger Straße 1–3  
89073 Ulm  
GERMANY  
Tel.: +49 731 2061-0  
Fax: +49 731 2061-222  
E-Mail: [info.ulm@mayser.de](mailto:info.ulm@mayser.de)  
Internet: [www.mayser-sicherheitstechnik.de](http://www.mayser-sicherheitstechnik.de)

Originalbetriebsanleitung

## Inhaltsverzeichnis

<b>Zu dieser Betriebsanleitung .....</b>	<b>3</b>
<b>Bestimmungsgemäße Verwendung .....</b>	<b>4</b>
<b>Sicherheitshinweise .....</b>	<b>4</b>
<b>Lieferumfang .....</b>	<b>5</b>
Sie benötigen außerdem .....	5
<b>Transport und Lagerung .....</b>	<b>6</b>
Verpackung und Transport.....	6
Lagerung .....	6
<b>Produktübersicht .....</b>	<b>6</b>
Anschlüsse .....	6
LEDs informieren.....	6
<b>Funktion, Montage und Inbetriebnahme.....</b>	<b>7</b>
Funktion.....	7
Montage .....	7
Inbetriebnahme .....	9
Funktion prüfen .....	9
Zusammenhänge .....	10
Wiederinbetriebnahme .....	10
Automatischer Reset.....	10
Anschlussbeispiel.....	11
<b>Wartung und Reinigung .....</b>	<b>11</b>
Wartung.....	11
Reinigung .....	11
<b>Fehleranalyse und Störbehebung .....</b>	<b>12</b>
Zusammenhänge .....	13
Ersatzteile.....	14
<b>Entsorgung .....</b>	<b>14</b>
<b>Konformität .....</b>	<b>14</b>
EG-Baumusterprüfung .....	14
<b>Technische Daten .....</b>	<b>14</b>

### Copyright

Weitergabe sowie Vervielfältigung dieses Dokuments, Verwertung und Mitteilung seines Inhalts sind verboten, soweit nicht ausdrücklich gestattet. Zuwiderhandlungen verpflichten zu Schadenersatz. Alle Rechte für den Fall der Patent-, Gebrauchsmuster- oder Geschmacksmustereintragung vorbehalten.

© Mayser Ulm 2012

## Zu dieser Betriebsanleitung

Diese Betriebsanleitung ist Teil des Produkts.

Für Schäden und Folgeschäden, die durch Nichtbeachtung der Betriebsanleitung entstehen, übernimmt Mayser Polymer Electric keinerlei Haftung oder Gewährleistung.

- ➔ Betriebsanleitung vor Gebrauch aufmerksam lesen.
- ➔ Betriebsanleitung während der Lebensdauer des Produkts aufbewahren.
- ➔ Betriebsanleitung an jeden nachfolgenden Besitzer oder Benutzer des Produkts weitergeben.
- ➔ Jede vom Hersteller erhaltene Ergänzung in die Betriebsanleitung einfügen.

**Gültigkeit** Diese Betriebsanleitung ist ausschließlich für die auf der Titelseite angegebenen Produkte gültig.

**Zielgruppe** Zielgruppe dieser Betriebsanleitung sind Betreiber und ausgebildetes Fachpersonal, das mit Installation und Inbetriebnahme vertraut ist.




**Mitgeltende Dokumente** ➔ Folgende Dokumente zusätzlich zur Betriebsanleitung beachten:

- Zeichnung der Signalgeberanlage (optional)
- Verdrahtungsplan (optional)
- Montageanleitung der verwendeten Signalgeber

### Darstellungsmittel

Symbol	Bedeutung
➔ ...	Handlung mit einem Schritt oder mit mehreren Schritten, deren Reihenfolge nicht relevant ist.
1. ... 2. ... 3. ...	Handlung mit mehreren Schritten, deren Reihenfolge relevant ist.
• ... - ...	Aufzählung erster Ebene Aufzählung zweiter Ebene
(siehe Kapitel <i>Montage</i> )	Querverweis

**Gefahrensymbole und  
Hinweise**

Symbol	Bedeutung
<b>GEFAHR</b> 	Unmittelbar drohende Gefahr, die zum Tod oder schweren Verletzungen führt.
<b>VORSICHT</b> 	Mögliche drohende Gefahr, die zu leichten Verletzungen oder Sachschäden führen kann.
	Hinweis zum leichteren und sicheren Arbeiten.

## Bestimmungsgemäße Verwendung

Das Schaltgerät ist als Signalverarbeitung einer druckempfindlichen Schutzeinrichtung (PSPD) im Bereich Bus und Bahn konzipiert. Es wertet die Ausgangssignale von Signalgebern mit Transpondertechnik sowie von Signalgebern mit Überwachungswiderstand 1k $\Omega$  aus. Die integrierten Ausgangsschalteneinrichtungen (OSSD) geben die ausgewerteten Sicherheitssignale direkt an die nachfolgende Steuerung weiter.

Das Schaltgerät entspricht IEC 61508 SIL2 und IEC 62061 SIL2.

In Verbindung mit einem Transpondersystem TRS fungiert das Schaltgerät als Funk-Modul gemäß R&TTE-Richtlinie 1999/5/EG.

## Sicherheitshinweise

- ➔ **Schaltgerät nicht verändern**  
Manipulieren oder verändern Sie niemals das Schaltgerät.
- ➔ **Versorgungsspannung überprüfen**  
Prüfen Sie die Versorgungsspannung. Sie muss mit der Anschlussspannung  $U_s$  am Typenschild übereinstimmen.
- ➔ **Abstand einhalten**  
Sorgen Sie beim Einbau im Schaltschrank für genügend Abstand zu Wärmequellen (mindestens 2 cm).
- ➔ **Vor Sonne schützen**  
Sorgen Sie bei Aufputzmontage für einen Schutz des Schaltgeräts vor direkter Sonneneinstrahlung.

- ➔ **Klemmenbelegung beachten**  
Beachten Sie beim Anschließen der Versorgungsspannung die Klemmenbelegung.
- ➔ **Relaiskontakte absichern**  
Verschweißungsgefahr: Sichern Sie die Relaiskontakte extern ab.
- ➔ **Funkenlöschglieder anbringen**  
Bringen Sie beim Schalten von induktiven Lasten Funkenlöschglieder (RC-Glieder) am Verbraucher an.
- ➔ **Schaltgerät nicht verknüpfen**  
Verknüpfen Sie das Schaltgerät nicht mit anderen Schaltgeräten.  
Die Klemmen ANT1, ANT2 und Y1, Y2 sind nicht potenzialfrei.
- ➔ **Schaltgerät nicht überlasten**  
Sorgen Sie dafür, dass der angegebene Schaltstrom nicht überschritten wird.
- ➔ **Redundanz weiterführen**  
Sorgen Sie dafür, dass die Beschaltung direkt im Steuerkreis ausgeführt oder die nachfolgende Steuerung ebenfalls zweikanalig weitergeführt wird.
- ➔ **Bei Fehler außer Betrieb nehmen**  
Nehmen Sie das Schaltgerät bei Funktionsstörungen und erkennbaren Beschädigungen außer Betrieb.
- ➔ **Nicht im ATEX-Bereich verwenden**  
Verwenden Sie das Schaltgerät nicht in explosionsgefährdeten Bereichen (ATEX). Das Schaltgerät ist für diese Bereiche nicht zugelassen.

## Lieferumfang

**1x Schaltgerät**  
Gehäuse mit Elektronikteil.

**1x Betriebsanleitung**

**1x Konformitätserklärung**

Prüfen Sie unverzüglich nach dem Erhalt den Lieferumfang auf Vollständigkeit und einwandfreien Zustand.

## Sie benötigen außerdem

1x Rundsteckverbinder-Set M23, 9-polig, Buchse (Teile-Nr. 1005325)

## Transport und Lagerung

### Verpackung und Transport

Die Schaltgeräte sind einzeln in Kartons verpackt. Mehrere Schaltgeräte sind in einem Großkarton gestapelt.

Die Dokumente liegen lose bei.

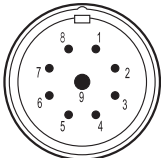

### Lagerung


→ Lagern Sie die Schaltgeräte in der Originalverpackung an einem trockenen Ort.

→ Halten Sie die in den technischen Daten angegebenen Lagertemperaturen ein.

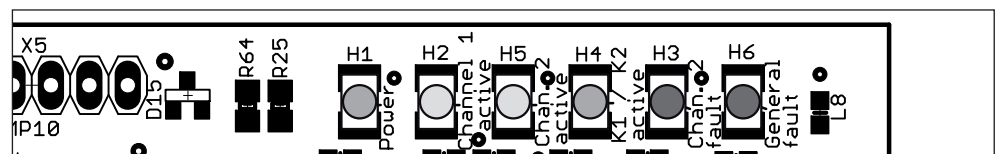
## Produktübersicht

### Anschlüsse

Stecker X1	Signal	PIN	Rundstecker
Versorgungsspannung	A1 A2	1 2	 M23
Signalgeber Kanal 2	Y1 Y2	4 3	
Schaltkanal 1	13 14	7 8	
Schaltkanal 2	23 24	6 5	
Potenzialausgleich		9	

Buchse X2	Signal	PIN	Rundstecker
Sendeantenne Kanal 1	ANT1 ANT2	1 2	 M16

### LEDs informieren



- grüne LED „Power“:  
Versorgungsspannung liegt an
- gelbe LED „Channel 1 active“:  
Sendeantenne Kanal 1 betätigt
- gelbe LED „Channel 2 active“:  
Signalgeber Kanal 2 betätigt
- grüne LED „K1/K2 active“:  
Schaltkanal 1 und 2 geschlossen
- rote LED „Channel 2 fault“:  
Störung in Kanal 2
- rote LED „General fault“:  
interner Fehler

## Funktion, Montage und Inbetriebnahme

### Funktion

Die einfehlersichere Elektronik ist zweikanalig (redundant) aufgebaut. Jeder Kanal steuert ein zwangsgeführtes Relais an und überwacht zusätzlich das Relais des anderen Kanals. Die Elektronik überwacht den angeschlossenen Signalgeber an Kanal 2 (= Signalgeber 2) und den Signalgeber mit Transpondertechnik an Kanal 1 (= Signalgeber 1).

Das Schaltgerät wird mit DC 110 V oder DC 24 V betrieben. Ist die Versorgungsspannung angeschlossen, leuchtet die grüne LED „Power“.

Sind beide Signalgeber unbetätigt, sind die Relais K1 und K2 angezogen. Die grüne LED „K1/K2 active“ leuchtet, die Schaltkanäle 1 und 2 sind geschlossen.

Wird einer der beiden Signalgeber betätigt, fallen die Relais K1 und K2 ab. Die grüne LED „K1/K2 active“ verlischt, die gelbe LED „Channel 1 active“ oder/und die gelbe LED „Channel 2 active“ leuchtet, die Schaltkanäle 1 und 2 sind geöffnet.

Das Schaltgerät ist ohne Anschluss von Kanal 1 nicht funktionsfähig.

Kanal 2 kann, wenn nicht benötigt, mit einem Widerstand 1k2 überbrückt werden.

### Montage

---

**GEFAHR**



#### **Verletzungsgefahr durch Stromschlag!**

- ➔ Schalten Sie alle Geräte und spannungsführenden Teile in der unmittelbaren Umgebung spannungsfrei und sichern Sie diese gegen Wiedereinschalten (siehe entsprechende Betriebsanleitung).
  - ➔ Überprüfen Sie, ob alle Geräte und Teile spannungsfrei sind.
- 

**VORSICHT**

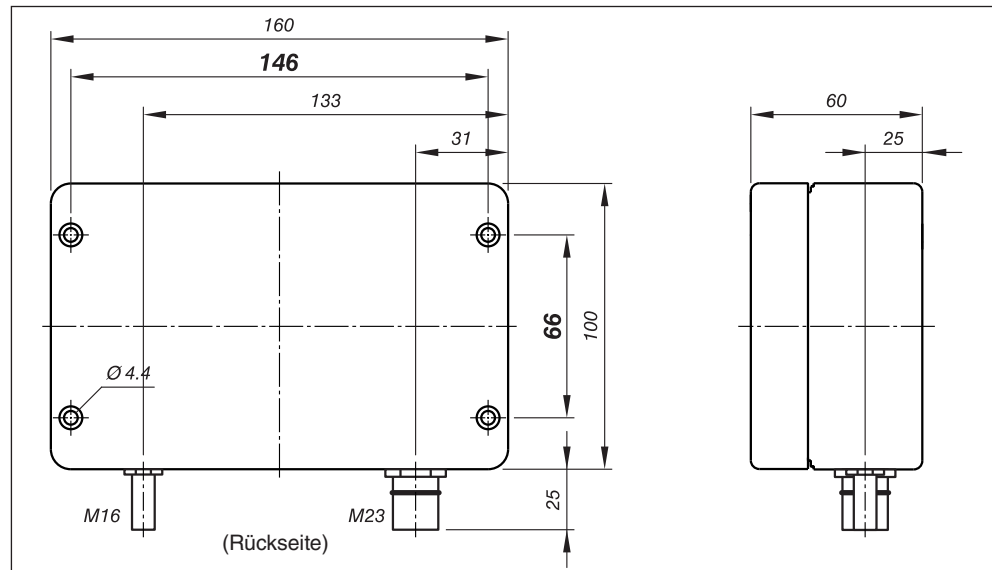


#### **Funktionsbeeinträchtigung durch Überhitzung**

Durch Überhitzung des Schaltgeräts kann die Funktion der Schutzeinrichtung beeinträchtigt werden.

- ➔ Sorgen Sie beim Einbau im Schaltschrank für genügend Abstand zu Wärmequellen (mindestens 2 cm).
  - ➔ Sorgen Sie bei Aufputzmontage für einen Schutz des Schaltgeräts vor direkter Sonneneinstrahlung.
- 

1. Befestigen Sie das Schaltgerät in beliebiger Lage mit Schrauben Ø 4 mm. Dazu Gehäusedeckel abnehmen.



**VORSICHT**

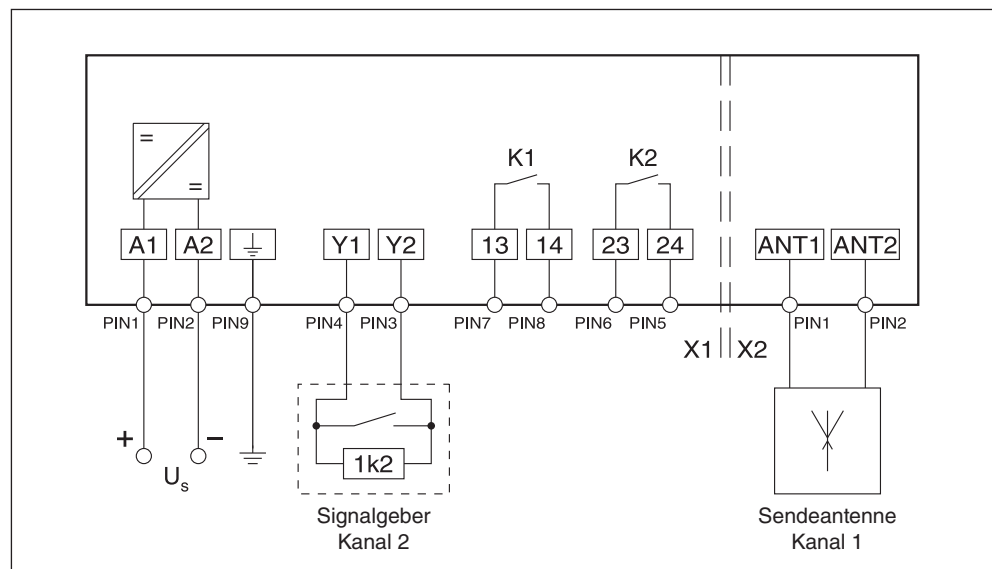


### Gesamtsicherheit gefährdet

Die Qualität und Zuverlässigkeit der Schnittstelle zwischen Schutzeinrichtung und Maschine beeinflusst die Gesamtsicherheit.

➔ Richten Sie die Schnittstelle mit besonderer Sorgfalt ein.

2. Verdrahten Sie Sendeantenne, Signalgeber, Relaiskontakte sowie Versorgungsspannung und Potenzialausgleich an den Rundsteckern.



**VORSICHT**



### Schutzart kann sich verringern

Die Ausführungsqualität der Rundsteckverbindungen X1 und X2 beeinflusst die Schutzart des Schaltgeräts.

➔ Führen Sie die Schraubverbindungen mit besonderer Sorgfalt aus.



## Inbetriebnahme

1. Setzen Sie den Gehäusedeckel wieder auf.



---

Die Schrauben zur Befestigung des Gehäusedeckels stellen gleichzeitig den Potenzialausgleich zum Gehäuse-Unterteil sicher.

- ➔ Ziehen Sie alle Schrauben fest an.
- 

2. Legen Sie die Versorgungsspannung an.

GEFAHR



### Verletzungsgefahr durch Stromschlag!

- ➔ Stecken Sie niemals unter Spannung stehende Steckverbindungen aus.
- 

## Funktion prüfen

1. Achten Sie darauf, dass kein Signalgeber betätigt und die Transponderantenne im Feld ist.
  - grüne LED „Power“ (Betrieb) leuchtet
  - grüne LED „K1/K2 active“ (K1/K2 aktiv) leuchtet
  - Kontakte von Schaltkanal 1 und 2 geschlossen
2. Betätigen Sie Signalgeber 1.
  - grüne LED „Power“ (Betrieb) leuchtet
  - gelbe LED „Channel 1 active“ (Kanal 1 betätigt) leuchtet
  - grüne LED „K1/K2 active“ (K1/K2 aktiv) verlischt
  - Kontakte von Schaltkanal 1 und 2 geöffnet
3. Wiederholen Sie Schritt 1.
4. Betätigen Sie Signalgeber 2.
  - grüne LED „Power“ (Betrieb) leuchtet
  - gelbe LED „Channel 2 active“ (Kanal 2 betätigt) leuchtet
  - grüne LED „K1/K2 active“ (K1/K2 aktiv) verlischt
  - Kontakte von Schaltkanal 1 und 2 geöffnet
5. Wiederholen Sie Schritt 1.
6. Bewegen Sie die Transponderantenne aus dem Feld. Alternativ führen Sie eine Metallplatte zwischen Transponderantenne und Sendeantenne.
  - grüne LED „Power“ (Betrieb) leuchtet
  - gelbe LED „Channel 1 active“ (Kanal 1 betätigt) leuchtet
  - grüne LED „K1/K2 active“ (K1/K2 aktiv) verlischt
  - Kontakte von Schaltkanal 1 und 2 geöffnet
7. Wiederholen Sie Schritt 1.

8. Klemmen Sie Signalgeber 2 ab.
  - grüne LED „Power“ (Betrieb) leuchtet
  - rote LED „Channel 2 fault“ (Störung Kanal 2) leuchtet
  - grüne LED „K1/K2 active“ (K1/K2 aktiv) verlischt
  - Kontakte von Schaltkanal 1 und 2 geöffnet
  
9. Ist das Ergebnis der Funktionsprüfung positiv, tragen Sie auf dem Typenschild hinter „Installation date:“ das Datum ein.

### Zusammenhänge

LEDs						Bedeutung
Power	Channel 1 active	Channel 2 active	K1/K2 active	Channel 2 fault	General fault	
Betrieb	Kanal 1 betätigt	Kanal 2 betätigt	K1/K2 aktiv	Störung Kanal 2	Störung allg.	LED aus: ○      LED an: ●
grün	gelb	gelb	grün	rot	rot	
						Versorgungsspannung liegt an, Schaltgerät betriebsbereit: (1) Transponderantenne nicht im Feld, Signalgeber 2 nicht betätigt, Schaltkanäle geöffnet (2) Transponderantenne im Feld, Signalgeber 1 betätigt, Signalgeber 2 nicht betätigt, Schaltkanäle geöffnet
						Transponderantenne im Feld, Signalgeber 1 und 2 nicht betätigt, Schaltkanäle geschlossen
						Transponderantenne im Feld, Signalgeber 1 nicht betätigt, Signalgeber 2 betätigt, Schaltkanäle geöffnet
						(1) Transponderantenne nicht im Feld, Signalgeber 2 betätigt, Schaltkanäle geöffnet (2) Transponderantenne im Feld, Signalgeber 1 und 2 betätigt, Schaltkanäle geöffnet

### Wiederinbetriebnahme

**GEFAHR**



#### Verletzungsgefahr!

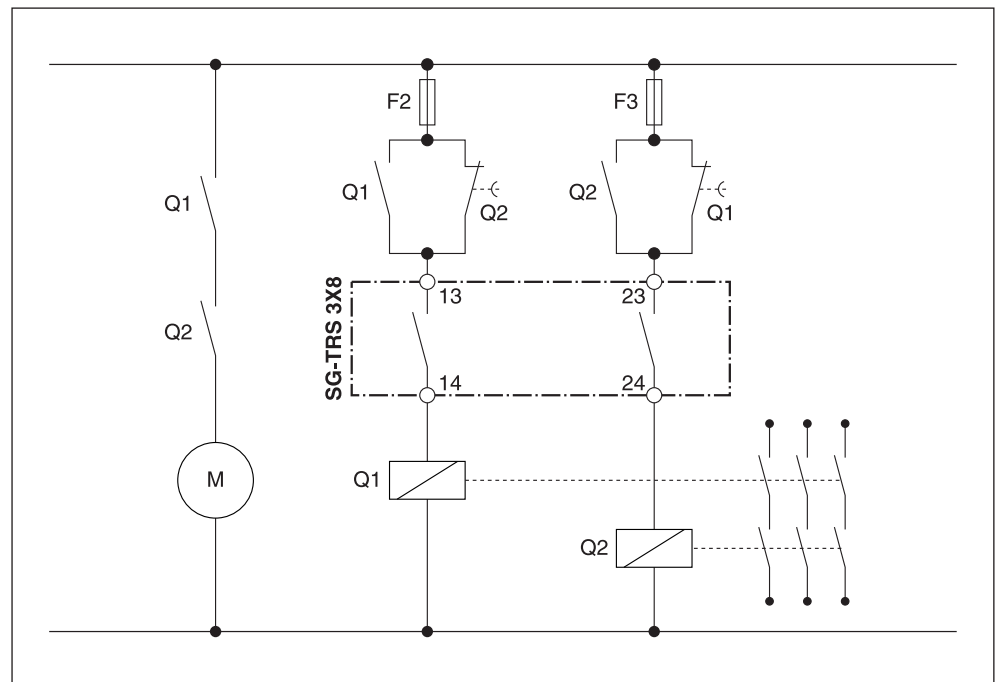
➔ Starten Sie niemals Ihre Maschine solange die Gefährdung weiter besteht.

#### Automatischer Reset

Das Schaltgerät arbeitet ohne Rückstellbefehl. Wird der Signalgeber nach der Betätigung freigegeben, ziehen die Relais K1 und K2 mit einer Verzögerung  $t_w$  wieder an.

➔ Prüfen Sie nach der Wiederinbetriebnahme die Funktion (siehe Kapitel *Inbetriebnahme*).

## Anschlussbeispiel



## Wartung und Reinigung

### Wartung

Das Schaltgerät ist wartungsfrei.

➔ Wiederholen Sie monatlich die Funktionsprüfung.

### Reinigung

GEFAHR



#### Verletzungsgefahr durch Stromschlag!

➔ Schalten Sie das Schaltgerät sowie alle Geräte und spannungsführenden Teile in der unmittelbaren Umgebung spannungsfrei und sichern Sie diese gegen Wiedereinschalten (siehe entsprechende Betriebsanleitung).

➔ Überprüfen Sie, ob alle Geräte und Teile spannungsfrei sind.

➔ Reinigen Sie das Gehäuse außen mit üblichen Reinigungsmitteln.

➔ Lassen Sie das Gehäuse vor der Wiederinbetriebnahme trocknen.

## Fehleranalyse und Störbehebung

Voraussetzung: Das Schaltgerät ist an Versorgungsspannung und Signalgeber angeschlossen. Der Signalgeber ist nicht betätigt.

Fehleranzeige	Mögliche Ursache	Behebung
grüne LED „POWER“ leuchtet nicht	keine oder falsche Versorgungsspannung	<ol style="list-style-type: none"> <li>1. Versorgungsspannung prüfen, mit Typenschild vergleichen</li> <li>2. Klemmenbelegung prüfen</li> </ol>
	bei korrekt angeschlossener Versorgungsspannung: Schaltgerät defekt	➔ Schaltgerät ersetzen
grüne LED „K1/K2 active“ leuchtet nicht	Kanal 1: Defekt auf der Transponderseite	<ol style="list-style-type: none"> <li>1. Kontrollieren, ob Transponderantenne im Feld und Signalgeber 1 nicht betätigt</li> <li>2. Transponderantenne aus dem Feld nehmen und Referenztransponder T02 (Teilenr. 1004458) ins Feld bringen</li> <li>3. Kontrollieren, ob Schaltkanäle anziehen</li> <li>4. Falls ja: komplette Transponderseite ersetzen</li> </ol>
	Kanal 1: Defekt auf der Schaltgeräteseite	<ol style="list-style-type: none"> <li>1. Spannung an Klemmen 1 und 2 messen: Sollwert &gt; AC 25 V / 125 kHz</li> <li>2. Istwert &lt; AC 25 V: Sendeantenne ersetzen</li> <li>3. Fehler weiterhin vorhanden: Schaltgerät ersetzen</li> </ol>
	Kanal 2: Defekt an Signalgeber 2	<ol style="list-style-type: none"> <li>1. Kontrollieren, ob gelbe LED „Channel 2 active“ oder rote LED „Channel 2 fault“ leuchtet</li> <li>2. Widerstand 1k2 anstelle des Signalgebers 2 anschließen</li> <li>3. Fehler weg: Signalgeber 2 ersetzen</li> <li>4. Fehler weiterhin vorhanden: Schaltgerät ersetzen</li> </ol>
gelbe LED „Channel 2 active“ leuchtet und Signalgeber 2 nicht betätigt	Signalgeber oder Zuleitung fehlerhaft (Kurzschluss)	<ol style="list-style-type: none"> <li>1. Widerstand an Signalgeber 2 messen: Sollwert = 1k2 ±5%</li> <li>2. Istwert ≠ Sollwert: Signalgeber 2 ersetzen</li> <li>3. Widerstand 1k2 anstelle des Signalgebers 2 anschließen</li> <li>4. Fehler weg: Signalgeber 2 ersetzen</li> <li>5. Fehler weiterhin vorhanden: Schaltgerät ersetzen</li> </ol>

Fehleranzeige	Mögliche Ursache	Behebung
rote LED „Channel 2 fault“ leuchtet und Signalgeber 2 nicht betätigt	Signalgeber oder Zuleitungen fehlerhaft (Kabelbruch)	<ol style="list-style-type: none"> <li>1. Widerstand an Signalgeber 2 messen: Sollwert = 1k2 ±5%</li> <li>2. Istwert ≠ Sollwert: Signalgeber 2 ersetzen</li> <li>3. Widerstand 1k2 anstelle des Signalgebers 2 anschließen</li> <li>4. Fehler weg: Signalgeber 2 und Zuleitungen ersetzen</li> <li>5. Fehler weiterhin vorhanden: Schaltgerät ersetzen</li> </ol>
rote LED „General fault“ leuchtet	Schaltgerät defekt	➔ Schaltgerät ersetzen

Fehler läßt sich dennoch nicht beheben?

➔ Wenden Sie sich an den Mayser-Support: Tel. +49 731 2061-0.

## Zusammenhänge

LEDs						Bedeutung
Power Betrieb grün	Channel 1 active Kanal 1 betätigt gelb	Channel 2 active Kanal 2 betätigt gelb	K1/K2 active K1/K2 aktiv grün	Channel 2 fault Störung Kanal 2 rot	General fault Störung allg. rot	LED aus: ○      LED an: ●
●	○	○	○	○	●	CPU-Fehler
●	○	○	●	○	●	RAM-Fehler
●	○	○	○	●	●	ROM-Fehler
●	●	○	○	○	●	Relais-Fehler
●	○	●	●	○	●	Programmablauf-Fehler
●	○	●	○	●	●	Fehler beim Test SL-Betätigt (Transponderantenne im Feld)
●	●	○	○	●	●	Fehler beim Test SL-Störung (Transponderantenne im Feld)
○	○	●	○	●	●	Fehler beim Test SL-Betätigt (Transponderantenne nicht im Feld)
○	●	○	○	●	●	Fehler beim Test SL-Störung (Transponderantenne nicht im Feld)

## Ersatzteile

VORSICHT



### Gesamtsicherheit gefährdet

Werden Signalgeber und Schaltgerät nicht durch Originalteile von Mayser ersetzt, kann die Funktion der Schutzeinrichtung beeinträchtigt werden.

➔ Verwenden Sie ausschließlich Originalteile von Mayser.

## Entsorgung

Die von Mayser hergestellten Geräte sind professionelle elektronische Werkzeuge für den ausschließlich gewerblichen Gebrauch (sog. B2B-Geräte). Im Gegensatz zu überwiegend in privaten Haushalten genutzten Geräten (B2C) dürfen diese nicht bei den Sammelstellen der öffentlich rechtlichen Entsorgungsträger (z. B. Wertstoffhöfe der Kommunen) abgegeben werden. Nach Nutzungsbeendigung dürfen die Geräte zur Entsorgung an uns zurückgegeben werden.

WEEE-Reg.-Nr. DE 39141253

## Konformität



Die Bauart des Produkts entspricht den grundlegenden Anforderungen der R&TTE-Richtlinie 1999/5/EG.

Die Konformitätserklärung ist hinterlegt im Bereich Downloads der Website:  
[www.mayser-sicherheitstechnik.de](http://www.mayser-sicherheitstechnik.de)

## EG-Baumusterprüfung

Das Produkt wurde von einer unabhängigen Stelle geprüft.  
Eine EG-Baumusterprüfbescheinigung bestätigt die Konformität.

## Technische Daten

SG-TRS 3X8	DC 24 V	DC 110 V
Prüfgrundlagen	EN 1760-2, EN 50155, IEC 61508, IEC 62061	
<b>Anschlussspannung <math>U_s</math></b>		
Spannungstoleranz	-30% bis +25%	-30% bis +25%
Nennstrom	95 mA	20 mA
Absicherung extern	500 mA T	500 mA T
Leistungsaufnahme	< 3 W	< 3 W
<b>Zeiten</b>		
Reaktionszeit $t_a$ (Reaction time)	< 150 ms	< 150 ms
Wiederbereitschaftszeit $t_w$ (Re-start time)	< 200 ms	< 200 ms

SG-TRS 3X8	DC 24 V	DC 110 V
<b>Sicherheitsklassifikationen</b>		
EN 1760: Rückstellbefehl IEC 61508 IEC 62061 EN 50124-1: Luft- und Kriechstrecken	ohne SIL2 SIL2 Verschmutzungsgrad 2, Überspannungskategorie II / 110 V	ohne SIL2 SIL2 Verschmutzungsgrad 2, Überspannungskategorie II / 110 V
<b>Schaltgerät-Eingänge</b>		
Signalgeber 1 Spannung Leitungslänge (max.) Sendeantenne SL/TRS Signalgeber 2 Überwachungswiderstand Kurzschlusswiderstand Leitungswiderstand Leitungslänge (max.) Schaltschwellen Signalgeber betätigt Kabelbruch	1, 2  AC 120 V / 125 kHz  5,0 m 3,0 m Y1, Y2 1k2 Ohm ≤ 400 Ohm ≤ 10 Ohm 10 m  < 600 Ohm > 1k8 Ohm	1, 2  AC 120 V / 125 kHz  5,0 m 3,0 m Y1, Y2 1k2 Ohm ≤ 400 Ohm ≤ 10 Ohm 10 m  < 600 Ohm > 1k8 Ohm
<b>Schaltgerät-Ausgänge</b>		
Schaltkanal 1 und 2 Relais-Typ Schaltspannung (max.) Schaltstrom (max.) Schaltstrom (min.) Schaltvermögen (max.) Schaltspiele, mechanisch Schaltspiele, elektrisch  Kontaktabsicherung extern	13, 14 / 23, 24 zwangsgeführter Schließer DC 110 V 0,1 A 10 mA 22 W > 2× 10 <sup>7</sup> > 2× 10 <sup>7</sup> (DC 24 V / 10 mA) > 1× 10 <sup>6</sup> (DC 110 V / 0,1 A) 200 mA flink (13, 14) 200 mA flink (23, 24)	13, 14 / 23, 24 zwangsgeführter Schließer DC 110 V 0,1 A 10 mA 22 W > 2× 10 <sup>7</sup> > 2× 10 <sup>7</sup> (DC 24 V / 10 mA) > 1× 10 <sup>6</sup> (DC 110 V / 0,1 A) 200 mA flink (13, 14) 200 mA flink (23, 24)
<b>Mechanische Betriebsbedingungen</b>		
Rundsteckverbinder X1: M23, 9-polig  X2: M16, 3-polig IEC 60529: Schutzart max. Luftfeuchtigkeit (23 °C) Einsatztemperatur Lagertemperatur EN 50155: Temperaturklasse IEC 61373: Schwingen und Schocken Abmessungen (B × H × T) Gewicht	X1, X2 Crimpbuchsen für Litzen ohne Hülse 8× 0,34 bis 1,0 mm <sup>2</sup> 1× 0,75 bis 2,5 mm <sup>2</sup> – IP65 95% -25 bis +55 °C -25 bis +55 °C T1  Kategorie 1, Klasse B 160 × 100 × 61 mm 850 g	X1, X2 Crimpbuchsen für Litzen ohne Hülse 8× 0,34 bis 1,0 mm <sup>2</sup> 1× 0,75 bis 2,5 mm <sup>2</sup> – IP65 95% -25 bis +55 °C -25 bis +55 °C T1  Kategorie 1, Klasse B 160 × 100 × 61 mm 850 g