



Schaltgerät SG-EFS 104/4L



DE | Betriebsanleitung

Version 2

1004128 SG-EFS 104/4L AC/DC 24 V

Mayser GmbH & Co. KG

Örlinger Straße 1-3

89073 Ulm

GERMANY

Tel.: +49 731 2061-0

Fax: +49 731 2061-222

E-Mail: info.ulm@mayser.com

Internet: www.mayser.com

Safety first!



- Anleitung vor Gebrauch aufmerksam lesen.
- Warnhinweise in der Anleitung warnen vor unerwarteten Gefahren. Warnhinweise unbedingt beachten.
- Anleitung während der Lebensdauer des Produkts aufbewahren.
- Anleitung an jeden nachfolgenden Besitzer oder Benutzer des Produkts weitergeben.
- Jede vom Hersteller erhaltene Ergänzung in die Anleitung einfügen.
- **Kapitel Sicherheit ab Seite 5 beachten.**

Konformität



Die Bauart des Produkts entspricht den grundlegenden Anforderungen folgender Richtlinien:

- 2006/42/EG (Sicherheit von Maschinen)
- 2011/65/EU (RoHS)
- 2014/30/EU (EMV)

Die Konformitätserklärung ist hinterlegt im Downloadbereich der Website: www.mayser.com.

EG-Baumusterprüfung

Das Produkt wurde von einer unabhängigen Stelle geprüft.

Eine EG-Baumusterprüfbescheinigung bestätigt die Konformität.

Die EG-Baumusterprüfbescheinigung ist hinterlegt im Downloadbereich der Website: www.mayser.com.



Die Bauart des Produkts entspricht den grundlegenden Anforderungen folgender UK Statutory Instruments:

- 2008 No. 1597 (Machinery)
- 2012 No. 3032 (RoHS)
- 2016 No. 1091 (EMC)

Die Konformitätserklärung ist hinterlegt im Downloadbereich der Website: www.mayser.com.

UL Zertifizierung



Die Bauart des Produkts entspricht den grundlegenden Anforderungen von UL standard:

- UL 508

Inhaltsverzeichnis

Zu dieser Anleitung	4
Sicherheit	5
Bestimmungsgemäße Verwendung	5
Sicherheitshinweise	5
Restgefahren	7
Lieferumfang	7
Lagerung	7
Produktübersicht	7
Anschlüsse	7
LEDs informieren	8
Funktion	8
Reset	9
Automatischer Reset	9
Gesteuerter Reset und Manueller Reset	9
Montage	9
Reset	11
Automatischer Reset	11
Gesteuerter Reset	11
Manueller Reset	11
Meldeausgang	11
Anschlussbeispiele	12
Inbetriebnahme	13
Funktion prüfen	13
Automatischer Reset	13
Gesteuerter Reset und Manueller Reset	14
Schutzeinrichtung betätigt	14
Zusammenhänge	15
Außerbetriebnahme	15
Wiederinbetriebnahme	15
Wartung und Reinigung	15
Wartung	15
Reinigung	15
Fehleranalyse und Störbehebung	16
Ersatzteile	17
Entsorgung	17
Technische Daten	18

Copyright

Weitergabe sowie Vervielfältigung dieses Dokuments, Verwertung und Mitteilung seines Inhalts sind verboten, soweit nicht ausdrücklich gestattet. Zuwiderhandlungen verpflichten zu Schadenersatz. Alle Rechte für den Fall der Patent-, Gebrauchsmuster- oder Geschmacksmustereintragung vorbehalten.

© Maysers Ulm 2025

Zu dieser Anleitung

Diese Anleitung ist Teil des Produkts.

Für Schäden und Folgeschäden, die durch Nichtbeachtung der Anleitung entstehen, übernimmt Mayser keinerlei Haftung oder Gewährleistung.

Gültigkeit Diese Anleitung ist ausschließlich für die auf der Titelseite angegebenen Produkte gültig.

Zielgruppe Zielgruppe dieser Anleitung sind der Betreiber und Elektrofachkräfte. Die Elektrofachkraft muss mit Installation und Inbetriebnahme vertraut sein.

Mitgeltende Dokumente → Beachten Sie zusätzlich folgende Dokumente:

- Zeichnung der Signalgeberanlage (optional)
- Verdrahtungsplan (optional)
- Montageanleitung der verwendeten Signalgeber

Darstellungsmittel

Symbol	Bedeutung
→ ...	Handlung mit einem Schritt oder mit mehreren Schritten, deren Reihenfolge nicht relevant ist.
1. ...	Handlung mit mehreren Schritten, deren Reihenfolge relevant ist.
• ... - ...	Aufzählung erster Ebene Aufzählung zweiter Ebene
(siehe Kapitel <i>Montage</i>)	Querverweis

Gefahrensymbole und Hinweise

Symbol	Bedeutung
⚠ GEFAHR	Unmittelbar drohende Gefahr, die zum Tod oder schweren Verletzungen führt.
⚠ WARNUNG	Drohende Gefahr, die zum Tod oder schweren Verletzungen führen kann.
⚠ VORSICHT	Mögliche drohende Gefahr, die zu geringfügigen oder mäßigen Verletzungen führen kann.
HINWEIS	Mögliche Gefahr von Sach- oder Umweltschäden. Hinweis zum leichteren und sicheren Arbeiten.

Maße in Zeichnungen Falls nicht anders angegeben sind alle Maße in Millimeter (mm).

Sicherheit

Bestimmungsgemäße Verwendung

Das Schaltgerät ist als Signalverarbeitung einer druckempfindlichen Schutzeinrichtung (PSPD) konzipiert. Es wertet die Ausgangssignale von Signalgebern in BK-Ausführung aus. Die integrierten Ausgangsschalteneinrichtungen (OSSD) geben die ausgewerteten Sicherheitssignale direkt an die nachfolgende Steuerung weiter.

Das Produkt entspricht ISO 13849-1:2023 Kategorie 3 PL e. Damit die Sicherheitsklassifikation aufrechterhalten bleibt, muss die nachfolgende Steuerung derselben oder einer höheren Kategorie entsprechen.

Das Produkt ist konzipiert für den Einbau in einen Schaltschrank.

Sicherheitshinweise

Für Ihre **eigene Sicherheit** gelten folgende Sicherheitshinweise.

➔ **Stromschlag vermeiden**

Vermeiden Sie Verletzungen durch Stromschlag, indem Sie beim Arbeiten an elektrischen Anlagen diese zuvor spannungsfrei schalten und gegen Wiedereinschalten sichern.

➔ **Schnittstelle sorgfältig einrichten**

Die Qualität und Zuverlässigkeit der Schnittstelle zwischen Schutzeinrichtung und Maschine beeinflusst die Gesamtsicherheit. Richten Sie diese Schnittstelle mit besonderer Sorgfalt ein.

➔ **Wiederanlauf der Maschine verhindern**

Verhindern Sie den Wiederanlauf der Maschine z. B. mit einer Anlaufsperre, solange die Gefährdung weiterhin besteht.

➔ **Bei Fehler außer Betrieb nehmen**

Nehmen Sie das Schaltgerät bei Funktionsstörungen und erkennbaren Beschädigungen außer Betrieb.

➔ **Nicht im ATEX-Bereich verwenden**

Verwenden Sie das Schaltgerät nicht in explosionsgefährdeten Bereichen (ATEX). Das Schaltgerät ist für diese Bereiche nicht zugelassen.

Um irreparable Beschädigungen am **Produkt** zu vermeiden, gelten folgende Sicherheitshinweise.

➔ **Schaltgerät nicht öffnen**

Öffnen, manipulieren oder verändern Sie niemals das Schaltgerät.

➔ **Schutzart beachten**

Verwenden Sie das Schaltgerät nur in Räumen mit Schutzart mindestens IP54 (z. B. Schaltschrank).

➔ **Abstand einhalten**

Sorgen Sie beim Einbau im Schaltschrank für genügend Abstand zu Wärmequellen (mindestens 2 cm).

➔ **Versorgungsspannung überprüfen**

Prüfen Sie die Versorgungsspannung. Sie muss mit der Anschlussspannung U_s am Typenschild übereinstimmen.

➔ **Klemmenbelegung beachten**

Beachten Sie beim Anschließen der Versorgungsspannung die Klemmenbelegung.

➔ **Maximale Anzahl der Signalgeber nicht überschreiten**

Schließen Sie an das Schaltgerät maximal so viele Signalgeber an, wie in der Montageanleitung der Signalgeber angegeben.

➔ **Relaiskontakte absichern**

Verschweißungsgefahr: Sichern Sie die Relaiskontakte extern ab.

➔ **Schaltgerät nicht überlasten**

Sorgen Sie dafür, dass der angegebene Schaltstrom nicht überschritten wird.

➔ **Funkenlöschglieder anbringen**

Bringen Sie beim Schalten von induktiven Lasten Funkenlöschglieder (RC-Glieder) am Verbraucher an.

➔ **Schaltgerät nicht verknüpfen**

Verknüpfen Sie das Schaltgerät nicht mit anderen Schaltgeräten. Die Klemmen Y11, Y12 und Y21, Y22 sind nicht potenzialfrei.

➔ **Redundanz weiterführen**

Sorgen Sie dafür, dass die Beschaltung direkt im Steuerkreis ausgeführt oder die nachfolgende Steuerung ebenfalls zweikanalig weitergeführt wird.

Restgefahren

Von diesem Produkt gehen keine bekannten Restgefahren aus.

Lieferumfang

1x Schaltgerät

Gehäuse mit Elektronikteil und Klemmendeckel.

1x Betriebsanleitung

1x Konformitätserklärung

➔ Prüfen Sie unverzüglich nach dem Erhalt den Lieferumfang auf Vollständigkeit und einwandfreien Zustand.

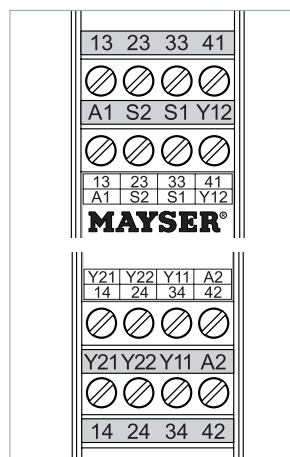
Lagerung

➔ Lagern Sie die Schaltgeräte in der Originalverpackung an einem trockenen Ort.

➔ Halten Sie die Lagertemperatur gemäß den technischen Daten ein.

Produktübersicht

Anschlüsse



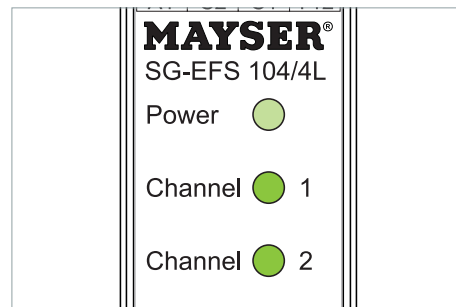
Klemmen:

A1, A2
Y11, Y12
Y21, Y22
13, 14
23, 24
33, 34
41, 42
S1, S2
S1, S2

Anschlüsse:

Versorgungsspannung
Eingang Signalgeber Typ /BK:
OSSD 1
OSSD 2
OSSD 3
Meldeausgang
Brücke für automatischen Reset
Taster für manuellen Reset

LEDs informieren



- hellgrüne LED „Power“: Versorgungsspannung liegt an
- grüne LED „Channel 1“: Relais K1 angezogen
- grüne LED „Channel 2“: Relais K2 angezogen

Funktion

Die einfehlersichere Elektronik ist zweikanalig (redundant) aufgebaut. Jeder Kanal steuert ein zwangsgeführtes Relais an und überwacht zusätzlich das Relais des anderen Kanals. Die Relais steuern OSSD 1 (Klemmen 13, 14), OSSD 2 (Klemmen 23, 24) und OSSD 3 (Klemmen 33, 34). Die Elektronik überwacht den angeschlossenen Signalgeber in BK-Ausführung.

Betriebsbereit

Das Schaltgerät wird mit AC/DC 24 V betrieben. Ist die Versorgungsspannung angeschlossen, leuchtet die hellgrüne LED „Power“.

**Begriffe: EIN-Zustand,
AUS-Zustand laut
ISO 13856**

Bei unbetätigtem Signalgeber und erfolgtem Reset sind die OSSDs 1, 2 und 3 im EIN-Zustand, der Meldeausgang ist offen. Die grünen LEDs „Channel 1“ und „Channel 2“ leuchten.

Signalgeber betätigt

Wird der Signalgeber betätigt, sind die OSSDs 1, 2 und 3 im AUS-Zustand, der Meldeausgang ist geschlossen. Die grünen LEDs „Channel 1“ und „Channel 2“ verlöschen.

Signalgeber Kabelbruch

Liegt Kabelbruch am Signalgeber vor, sind die OSSDs 1, 2 und 3 im AUS-Zustand, der Meldeausgang ist geschlossen. Die grünen LEDs „Channel 1“ und „Channel 2“ verlöschen.

Meldeausgang

Der Meldeausgang (Klemmen 41, 42) funktioniert gegenläufig zu den OSSDs 1, 2 und 3.

Reset

Automatischer Reset

Das Schaltgerät arbeitet ohne Rückstellfunktion. Wird die Schutzeinrichtung nicht mehr betätigt, wechselt die Ausgangsschalteneinrichtung des Schaltgeräts automatisch mit einer Verzögerung t_w vom AUS- in den EIN-Zustand. Ohne zusätzliche Anlaufsperrung würde die Maschine sofort wieder anlaufen.

Gesteuerter Reset und Manueller Reset

Das Schaltgerät arbeitet mit Rückstellfunktion. Wird die Schutzeinrichtung nicht mehr betätigt, verharren die Ausgangsschalteneinrichtungen des Schaltgeräts im AUS-Zustand. Der Wiederanlauf der Maschine wird somit verhindert. Erst ein Reset-Befehl bewirkt den Wechsel vom AUS- in den EIN-Zustand.

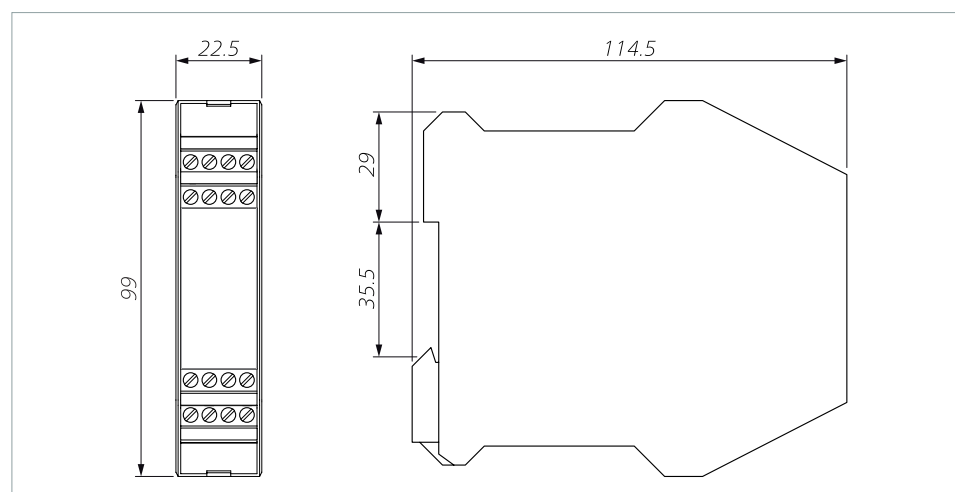
Sendet die Maschinensteuerung einen Reset-Befehl oder wird der Reset-Taster betätigt, wechseln die OSSDs mit einer Verzögerung t_w vom AUS- in den EIN-Zustand.

Montage

Für Ihre Sicherheit gelten auch bei der Montage die bekannten Regeln:

- Alle Geräte und spannungsführenden Teile in unmittelbarer Umgebung spannungsfrei schalten.
- Gegen Wiedereinschalten sichern.
- Spannungsfreiheit prüfen.

1. Befestigen Sie das Schaltgerät in beliebiger Lage auf einer 35 mm Tragschiene IEC 60715.



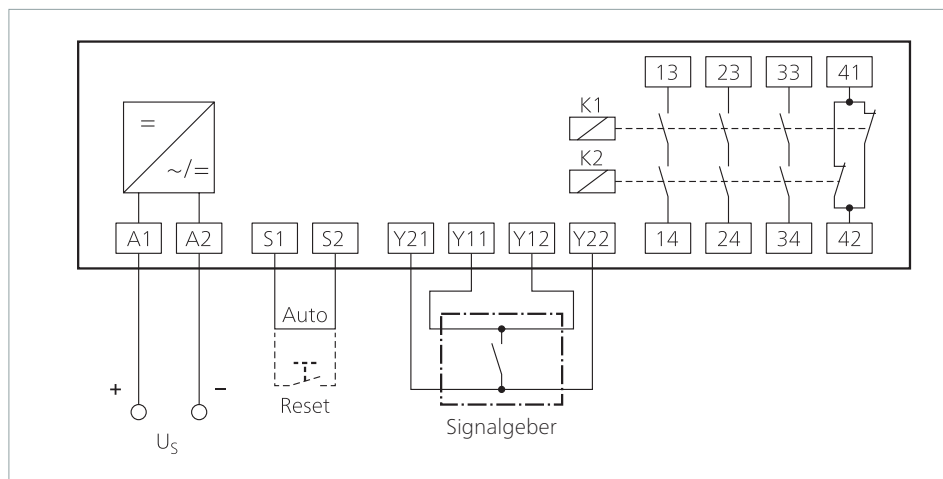
⚠ Vorsicht Funktionsbeeinträchtigung durch Überhitzung

Wird das Schaltgerät durch externe Wärmeeinwirkung überhitzt, kann dies zu Funktionsbeeinträchtigung oder auch Ausfall der Schutzeinrichtung führen.

➔ Unbedingt für genügend Abstand zu Wärmequellen (mindestens 2 cm) sorgen.

- Verdrahten Sie Signalgeber, OSSDs und Versorgungsspannung an den Kabelklemmen.

(UL: Use 60/75 °C copper wire only)



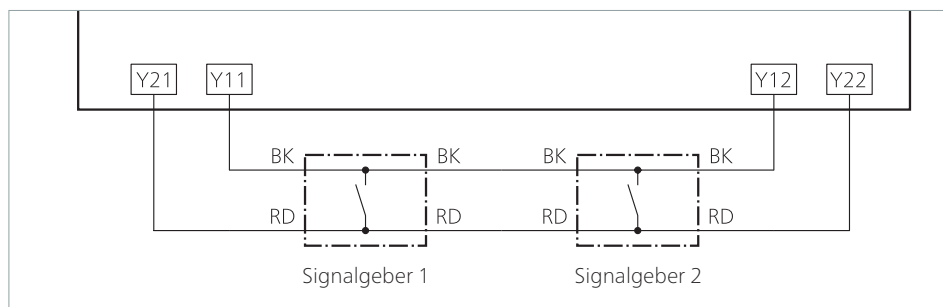
➔ Drehen Sie die Schrauben der Kabelklemmen mit einem Anzugsdrehmoment von 0,5 bis 0,6 Nm fest.

(UL: Overtorquing may cause enclosure breakage.)

Die beiden Kontaktflächen des Signalgebers fungieren als Brücken zwischen den Anschlüssen Y11 und Y12 sowie Y21 und Y22. Nur so kann der Signalgeber einwandfrei überwacht und Kabelbruch erkannt werden.

➔ Achten Sie auf durchgängig in einer Farbe verdrahtete Pfade, z. B. rote Litzen an Y21 und Y22.

➔ Schalten Sie mehrere Signalgeber immer in Reihe:



Farbkennung:

BK	Schwarz
BU	Blau
BN	Braun
RD	Rot
WH	Weiß

Kabel	Signalgeber	Y21	Y11	Y12	Y22
2× 2-adrig	SM8, SL	WH	BN	BN	WH
2× 2-adrig	SM, SM11, SP, SL, SB	RD	BK	BK	RD
1× 4-adrig	SM, SM11, SB	BU	BK	BN	WH

Reset

Automatischer Reset

Für automatischen Reset (ohne Rückstellfunktion) muss eine Brücke gesetzt werden.

➔ Setzen Sie eine Brücke zwischen den Kabelklemmen S1 und S2.

Gesteuerter Reset

Für gesteuerten Reset (mit Rückstellfunktion) durch die Maschinensteuerung muss ein Schließerkontakt der Maschinensteuerung angeschlossen werden.

➔ Verdrahten Sie den Schließerkontakt der Maschinensteuerung zwischen den Kabelklemmen S1 und S2.

Manueller Reset

Für manuellen Reset (mit Rückstellfunktion) muss ein Taster angeschlossen werden.

➔ Verdrahten Sie einen Taster zwischen den Kabelklemmen S1 und S2.

Maschinenfreigabekreise einbinden

➔ Schließen Sie die Öffner der externen Schütze in Reihe zum Reset-Taster an die Kabelklemmen S1 und S2 (siehe Kapitel *Anschlussbeispiele*).

⚠ **Vorsicht Automatischer Reset durch klemmenden Reset-Taster**

Wird die Schutzeinrichtung nicht mehr betätigt, wechseln die OSSDs automatisch vom AUS- in den EIN-Zustand. Verletzung oder Sachbeschädigung durch unerwarteten Wiederanlauf.

➔ Unbedingt einen hochwertigen Taster verwenden.

➔ Taster regelmäßig (min. monatlich) auf Funktion kontrollieren.

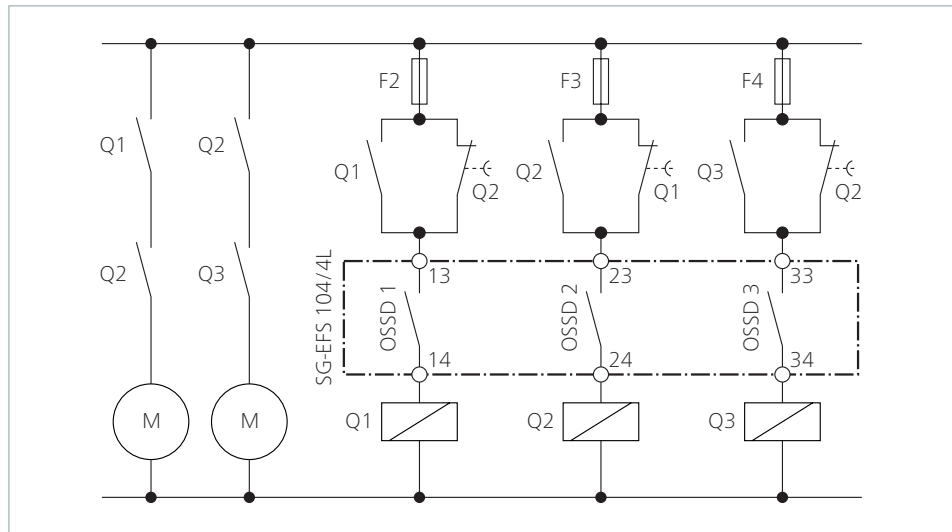
Meldeausgang

Der Meldeausgang ist ein potenzialfreier Relaiskontakt (Öffnerkontakt). Er funktioniert invertiert zu den OSSDs 1, 2 und 3.

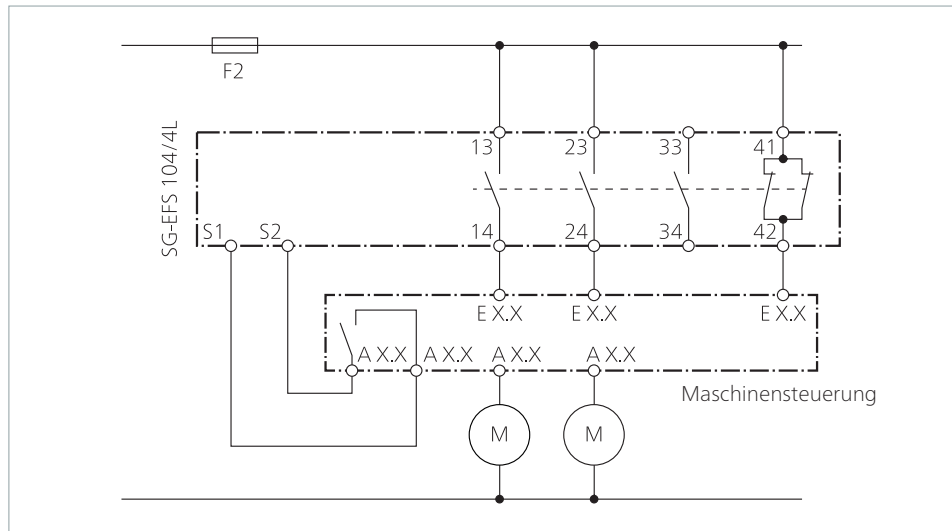
➔ Verdrahten Sie die Last zwischen den Kabelklemmen 41 und 42.

Anschlussbeispiele

Anschlussbeispiel 1



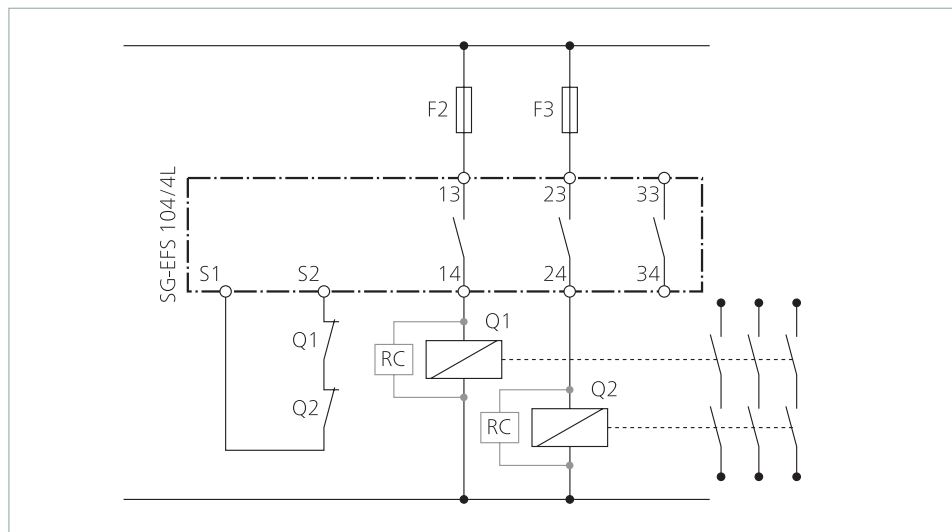
Anschlussbeispiel 2



Anschlussbeispiel 3

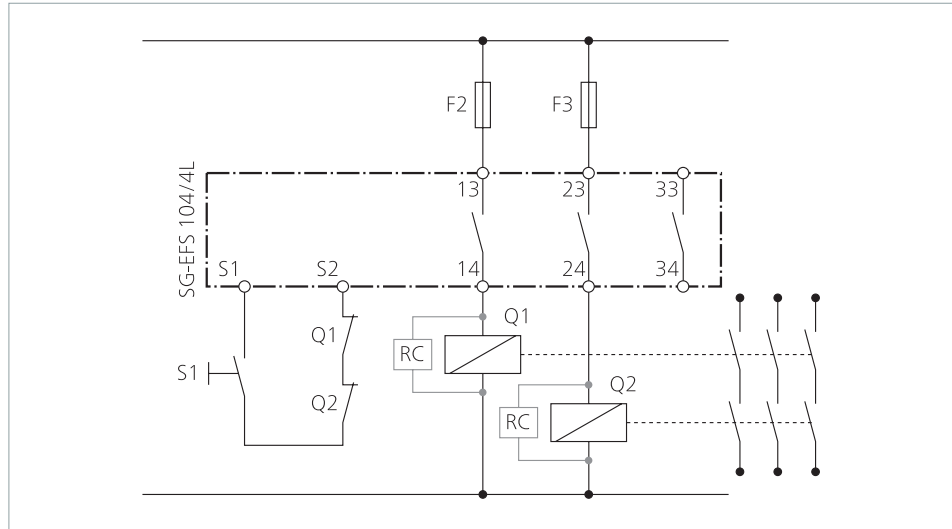
Automatischer Reset

Kontaktvervielfältigung



Anschlussbeispiel 4

Manueller Reset
Kontaktvervielfältigung



Inbetriebnahme

➔ Legen Sie die Versorgungsspannung an.

Funktion prüfen

Automatischer Reset

1. Achten Sie darauf, dass kein Signalgeber betätigt ist.
 - grüne LEDs „Power“, „Channel 1“ und „Channel 2“ leuchten
 - OSSD 1, 2 und 3 sind im EIN-Zustand
 - Meldeausgang ist offen
2. Betätigen Sie den Signalgeber.
 - grüne LEDs „Channel 1“ und „Channel 2“ verlöschen
 - OSSD 1, 2 und 3 sind im AUS-Zustand
 - Meldeausgang ist geschlossen
3. Lösen Sie die Verbindung zum Signalgeber.
 - grüne LEDs „Channel 1“ und „Channel 2“ verlöschen
 - OSSD 1, 2 und 3 sind im AUS-Zustand
 - Meldeausgang ist geschlossen

Wurde die Funktionsprüfung erfolgreich durchgeführt, ist die Schutzeinrichtung betriebsbereit.

Bei fehlerhafter Funktionsprüfung siehe Kapitel *Fehleranalyse und Störbehebung*.

Gesteuerter Reset und Manueller Reset

1. Achten Sie darauf, dass kein Signalgeber betätigt ist.
 - grüne LED „Power“ leuchtet
 - OSSD 1, 2 und 3 sind im AUS-Zustand
 - Meldeausgang ist geschlossen

2. Veranlassen Sie über die Maschinensteuerung einen Reset-Befehl oder betätigen Sie den Reset-Taster.
 - grüne LEDs „Power“, „Channel 1“ und „Channel 2“ leuchten
 - OSSD 1, 2 und 3 sind im EIN-Zustand
 - Meldeausgang ist offen

3. Betätigen Sie den Signalgeber.
 - grüne LEDs „Channel 1“ und „Channel 2“ verlöschen
 - OSSD 1, 2 und 3 sind im AUS-Zustand
 - Meldeausgang ist geschlossen

4. Wiederholen Sie Schritt 2.

5. Lösen Sie die Verbindung zum Signalgeber.
 - grüne LEDs „Channel 1“ und „Channel 2“ verlöschen
 - OSSD 1, 2 und 3 sind im AUS-Zustand
 - Meldeausgang ist geschlossen

Wurde die Funktionsprüfung erfolgreich durchgeführt, ist die Schutzeinrichtung betriebsbereit.

Bei fehlerhafter Funktionsprüfung siehe Kapitel *Fehleranalyse und Störbehebung*.

Schutzeinrichtung betätigt

Solange die Schutzeinrichtung betätigt bleibt, bleiben die OSSDs im sicheren AUS-Zustand.

Endet die Betätigung der Schutzeinrichtung, sind an den OSSDs unterschiedliche Zustände möglich. Das ist abhängig vom gewählten Reset-Typ (siehe Kapitel *Funktion*, Unterkapitel *Reset*).

Zusammenhänge

LEDs			Ausgänge		Bedeutung
Power hellgrün	Channel 1 grün	Channel 2 grün	13, 14 23, 24 33, 34	41, 42	LED aus: ○ LED an: ●
○	○	○	AUS	AUS	keine Versorgungsspannung
●	○	○	AUS	EIN	Versorgungsspannung liegt an; Signalgeber nicht betätigt; Reset-Signal fehlt
●	●	●	EIN	AUS	Schaltgerät betriebsbereit
●	○	○	AUS	EIN	Signalgeber betätigt oder Fehler am Signalgeber (Kabelbruch)
●	●	○	AUS	EIN	falsche Versorgungsspannung oder Schaltgerät defekt
●	○	●	AUS	EIN	falsche Versorgungsspannung oder Schaltgerät defekt

Außerbetriebnahme

- ➔ Schalten Sie die Schutzeinrichtung ab und sichern Sie sie gegen unbeabsichtigtes Wiedereinschalten.
- ➔ Versehen Sie die Schutzeinrichtung mit einem deutlichen Hinweis, dass sie vorübergehend oder endgültig außer Betrieb ist.

Wiederinbetriebnahme

- ➔ Führen Sie eine Inbetriebnahme durch (siehe Kapitel *Inbetriebnahme*).

Wartung und Reinigung

Wartung

Das Schaltgerät ist wartungsfrei.

- ➔ Wiederholen Sie monatlich die Funktionsprüfung.

Reinigung

- ➔ Reinigen Sie das Gehäuse außen mit einem trockenen Tuch.

Fehleranalyse und Störbehebung

Voraussetzung:

- Die aktuelle Prüfung der Signalgeberanlage war erfolgreich (siehe Montageanleitung Signalgeber).
- Das Schaltgerät ist an Versorgungsspannung und Signalgeber angeschlossen.
- Keiner der Signalgeber ist betätigt.

Fehleranzeige	Mögliche Ursache	Behebung
hellgrüne LED „POWER“ leuchtet nicht	keine oder falsche Versorgungsspannung	1. Versorgungsspannung prüfen, mit Typenschild vergleichen 2. Klemmenbelegung prüfen
	bei korrekt angeschlossener Versorgungsspannung: Schaltgerät defekt	➔ Schaltgerät ersetzen
grüne LEDs „Channel 1“ und „Channel 2“ leuchten nicht	manueller Reset: Reset-Taste nicht betätigt	➔ Reset-Taste betätigen
	manueller Reset: Verbindung zum Taster unterbrochen	➔ Anschluss zum Taster prüfen
	manueller Reset: Taster klemmt	➔ Taster an S1 und S2 ersetzen
	automatischer Reset: Brücke fehlt	➔ Brücke zwischen S1 und S2 setzen
	Signalgeber fehlerhaft oder Verbindung zum Signalgeber unterbrochen	1. Signalgeber abklemmen 2. Anschlüsse Y11, Y12 und Y21, Y22 brücken 3. Reset-Taste betätigen 4. Falls LEDs leuchten: Signalgeber ersetzen
Schaltgerät defekt	➔ Schaltgerät ersetzen	
nur eine grüne LED „Channel 1“ oder „Channel 2“ leuchtet	falsche Versorgungsspannung	➔ Versorgungsspannung prüfen, mit Typenschild vergleichen
	Schaltgerät defekt	➔ Schaltgerät ersetzen

Fehler lässt sich dennoch nicht beheben?

- ➔ Wenden Sie sich an den Mayser-Support: Tel. +49 731 2061-0.
- ➔ Halten Sie bei Rückfragen die auf dem Typenschild angegebenen Daten bereit.

Typenschild Zur Identifikation des Schaltgeräts ist an der Seite ein Typenschild angebracht.

Ersatzteile

⚠ **VORSICHT Gesamtsicherheit gefährdet**

Werden Teile des Produkts nicht durch Originalteile von Mayser ersetzt, kann die Funktion der Schutzeinrichtung beeinträchtigt werden.

➔ Ausschließlich Originalteile von Mayser verwenden.

Entsorgung

Schaltgerät Die von Mayser hergestellten Geräte sind professionelle elektronische Werkzeuge für den ausschließlich gewerblichen Gebrauch (sog. B2B-Geräte). Im Gegensatz zu überwiegend in privaten Haushalten genutzten Geräten (B2C) dürfen diese nicht bei den Sammelstellen der öffentlich rechtlichen Entsorgungsträger (z. B. Wertstoffhöfe der Kommunen) abgegeben werden. Nach Nutzungsbeendigung dürfen die Geräte zur Entsorgung an uns zurückgegeben werden.
WEEE-Reg.-Nr. DE 39141253

- Verpackung**
- Holz, Karton, Kunststoffe
 - ➔ Beachten Sie bei der Entsorgung,
 - dass die einschlägigen nationalen Entsorgungsvorschriften und gesetzlichen Auflagen für diese Materialien eingehalten werden.
 - wenn Sie eine Entsorgungsfirma beauftragen, dass eine Liste der oben angegebenen Materialien mitgeliefert wird.
 - dass die Materialien der Wiederverwertung zugeführt oder umweltgerecht entsorgt werden.

Technische Daten

SG-EFS 104/4L	AC 24 V	DC 24 V
Prüfgrundlagen	EN 12978, ISO 13849-1, ISO 13856-1, ISO 13856-2, ISO 13856-3	
Anschlussspannung U_s		
Nennspannung	AC 24 V	DC 24 V
Spannungstoleranz	-10 bis +10 %	-10 bis +10 %
Nennstrom	280 mA	86 mA
Nennfrequenz	50 bis 60 Hz	-
Absicherung extern	-	-
Leistungsaufnahme	< 5 VA	< 3 W
Zeiten		
Reaktionszeit t_a (Reaction time)	< 50 ms	< 30 ms
Wiederbereitschaftszeit t_w (Re-start time)	< 500 ms	< 500 ms
Sicherheitsklassifikationen		
ISO 13856: Rückstellfunktion	mit/ohne	mit/ohne
ISO 13849-1:2023	Kategorie 3 PL e	Kategorie 3 PL e
MTTF _D	100 a	100 a
DC _{avg}	90 %	90 %
B _{10D} (Last: DC 24 V / 2 A)	4x 10 ⁵	4x 10 ⁵
n _{op} (Annahme)	52560/a	52560/a
CCF	Anforderungen erreicht	Anforderungen erreicht
IEC 60664-1: Kriech- und Luftstrecken	Verschmutzungsgrad 2, Überspannungskategorie III / 250 V, Basisisolierung	Verschmutzungsgrad 2, Überspannungskategorie III / 250 V, Basisisolierung
Eingänge		
Signalgeber	Y11, Y12 und Y21, Y22	Y11, Y12 und Y21, Y22
Kurzschlusswiderstand	≤ 400 Ohm	≤ 400 Ohm
Leitungswiderstand	≤ 10 Ohm	≤ 10 Ohm
Leitungslänge (max.)	100 m	100 m
Schaltsschwellen		
Signalgeber betätigt	< 1k3 Ohm	< 1k3 Ohm
Kabelbruch	-	-
Reset	S1, S2	S1, S2
Leitungslänge (max.)	30 m	30 m

SG-EFS 104/4L	AC 24 V	DC 24 V
Ausgänge		
OSSD 1, 2 und 3 (Schließer)	13, 14 und 23, 24 und 33, 34	13, 14 und 23, 24 und 33, 34
Meldeausgang (Öffner)	41, 42	41, 42
EN 60947-5-1: Gebrauchskategorie	AC-12: 250 V / 5 A DC-12: 30 V / 5 A	AC-12: 250 V / 5 A DC-12: 30 V / 5 A
Schaltspannung (max.)	AC 230 V DC 24 V	AC 230 V DC 24 V
Schaltstrom (max.)	5 A 5 A	5 A 5 A
Summenstrom (max.)	13,8 A 13,8 A	13,8 A 13,8 A
Schaltvermögen (max.)	1150 VA 120 W	1150 VA 120 W
Schaltspiele, mechanisch	> 1 × 10 ⁷	> 1 × 10 ⁷
Schaltspiele, elektrisch	> 1 × 10 ⁵ (DC 24 V / 2 A)	> 1 × 10 ⁵ (DC 24 V / 2 A)
Kontaktabsicherung extern		
Schließer	6,3 A flink	6,3 A flink
Öffner	4 A Neozed gL/gG	4 A Neozed gL/gG
Mechanische Betriebsbedingungen		
Kabelklemmen	4× 4-polig	4× 4-polig
Massivdraht	1× 2,5 mm ² oder 2× 1,5 mm ²	1× 2,5 mm ² oder 2× 1,5 mm ²
Litze mit Hülse	1× 2,5 mm ² oder 2× 1,5 mm ²	1× 2,5 mm ² oder 2× 1,5 mm ²
Anzugsdrehmoment	0,5 bis 0,6 Nm	0,5 bis 0,6 Nm
IEC 60529: Schutzart	IP20	IP20
max. Luftfeuchtigkeit (23 °C)	95 %	95 %
Einsatztemperatur	-25 bis +55 °C (UL: bis +40 °C)	-25 bis +55 °C (UL: bis +40 °C)
Lagertemperatur	-25 bis +55 °C	-25 bis +55 °C
Stoßfestigkeit Betrieb	2 g	2 g
2006/42/EG und UK S.I. 2008 No. 1597:		
Emissionsschalldruckpegel	< 70 dB(A)	< 70 dB(A)
Abmessungen (B × H × T)	22,5 × 99 × 114,5 mm	22,5 × 99 × 114,5 mm
Gewicht	180 g	180 g