



Schaltgerät SG-EFS 1X4 ZK2/1 8k2



DE | Betriebsanleitung

Version 3

1003100 SG-EFS 104 ZK2/1 8k2 AC/DC 24 V
7500354 SG-EFS 114 ZK2/1 8k2 AC 230 V

Mayser GmbH & Co. KG

Örlinger Straße 1-3

89073 Ulm

GERMANY

Tel.: +49 731 2061-0

Fax: +49 731 2061-222

E-Mail: info.ulm@mayser.com

Internet: www.mayser.com

Safety first!



- Anleitung vor Gebrauch aufmerksam lesen.
- Warnhinweise in der Anleitung warnen vor unerwarteten Gefahren. Warnhinweise unbedingt beachten.
- Anleitung während der Lebensdauer des Produkts aufbewahren.
- Anleitung an jeden nachfolgenden Besitzer oder Benutzer des Produkts weitergeben.
- Jede vom Hersteller erhaltene Ergänzung in die Anleitung einfügen.
- **Kapitel Sicherheit ab Seite 5 beachten.**

Konformität



Die Bauart des Produkts entspricht den grundlegenden Anforderungen folgender Richtlinien:

- 2006/42/EG (Sicherheit von Maschinen)
- 2011/65/EU (RoHS)
- 2014/30/EU (EMV)

Die Konformitätserklärung ist hinterlegt im Downloadbereich der Website:
www.mayser.com/de/download

Copyright

Weitergabe sowie Vervielfältigung dieses Dokuments, Verwertung und Mitteilung seines Inhalts sind verboten, soweit nicht ausdrücklich gestattet. Zuwiderhandlungen verpflichten zu Schadenersatz. Alle Rechte für den Fall der Patent-, Gebrauchsmuster- oder Geschmacksmustereintragung vorbehalten.

© Mayser Ulm 2019

Inhaltsverzeichnis

Zu dieser Anleitung	4
Sicherheit	5
Bestimmungsgemäße Verwendung	5
Sicherheitshinweise	5
Restgefahren	6
Lieferumfang	6
Lagerung	7
Produktübersicht	7
Anschlüsse	7
LEDs informieren	7
Funktion	7
Reset	8
Automatischer Reset	8
Manueller Reset	8
Montage	8
Reset	9
Automatischer Reset	9
Manueller Reset	9
Anschlussbeispiele	10
Inbetriebnahme	11
Funktion prüfen	11
Automatischer Reset	11
Manueller Reset	11
Schutzeinrichtung betätigt	12
Automatischer Reset	12
Manueller Reset	12
Zusammenhänge	12
Außerbetriebnahme	13
Wiederinbetriebnahme	13
Wartung und Reinigung	13
Wartung	13
Reinigung	13
Fehleranalyse und Störbehebung	14
Ersatzteile	14
Entsorgung	15
Technische Daten	15

Zu dieser Anleitung

Diese Anleitung ist Teil des Produkts.
Für Schäden und Folgeschäden, die durch Nichtbeachtung der Anleitung entstehen, übernimmt Mayser keinerlei Haftung oder Gewährleistung.

Gültigkeit Diese Anleitung ist ausschließlich für die auf der Titelseite angegebenen Produkte gültig.

Zielgruppe Zielgruppe dieser Anleitung sind der Betreiber und Elektrofachkräfte. Die Elektrofachkraft muss mit Installation und Inbetriebnahme vertraut sein.




Mitgeltende Dokumente

- ➔ Beachten Sie zusätzlich folgende Dokumente:
 - Zeichnung der Signalgeberanlage (optional)
 - Verdrahtungsplan (optional)
 - Montageanleitung der verwendeten Signalgeber

Darstellungsmittel

Symbol	Bedeutung
➔ ...	Handlung mit einem Schritt oder mit mehreren Schritten, deren Reihenfolge nicht relevant ist.
1. ...	Handlung mit mehreren Schritten, deren Reihenfolge relevant ist.
• ... - ...	Aufzählung erster Ebene Aufzählung zweiter Ebene
(siehe Kapitel <i>Montage</i>)	Querverweis

Gefahrensymbole und Hinweise

Symbol	Bedeutung
 GEFAHR	Unmittelbar drohende Gefahr, die zum Tod oder schweren Verletzungen führt.
 WARNUNG	Drohende Gefahr, die zum Tod oder schweren Verletzungen führen kann.
 VORSICHT	Mögliche drohende Gefahr, die zu geringfügigen oder mäßigen Verletzungen führen kann.
HINWEIS	Mögliche Gefahr von Sach- oder Umweltschäden. Hinweis zum leichteren und sicheren Arbeiten.

Maße in Zeichnungen Falls nicht anders angegeben sind alle Maße in Millimeter (mm).

Sicherheit

Bestimmungsgemäße Verwendung

Das Schaltgerät ist als Signalverarbeitung einer druckempfindlichen Schutzeinrichtung (PSPD) konzipiert. Es wertet die Ausgangssignale von Signalgebern mit Überwachungswiderstand 8k2 aus. Die integrierten Ausgangsschalteneinrichtungen (OSSD) geben die ausgewerteten Sicherheitssignale direkt an die nachfolgende Steuerung weiter.

Das Produkt entspricht ISO 13849-1:2015 Kategorie 3 PL e. Damit die Sicherheitsklassifikation aufrechterhalten bleibt, muss die nachfolgende Steuerung derselben oder einer höheren Kategorie entsprechen.

Sicherheitshinweise

Für Ihre **eigene Sicherheit** gelten folgende Sicherheitshinweise.

➔ **Stromschlag vermeiden**

Schalten Sie beim Arbeiten an elektrischen Anlagen diese spannungsfrei und sichern Sie diese gegen Wiedereinschalten, um Verletzungen durch Stromschlag zu vermeiden.

➔ **Schnittstelle sorgfältig einrichten**

Die Qualität und Zuverlässigkeit der Schnittstelle zwischen Schutzeinrichtung und Maschine beeinflusst die Gesamtsicherheit. Richten Sie diese Schnittstelle mit besonderer Sorgfalt ein.

➔ **Wiederanlauf der Maschine verhindern**

Verhindern Sie, solange eine Gefährdung weiter besteht, einen Wiederanlauf der Maschine z. B. mit einer Anlaufsperre.

➔ **Bei Fehler außer Betrieb nehmen**

Nehmen Sie das Schaltgerät bei Funktionsstörungen und erkennbaren Beschädigungen außer Betrieb.

➔ **Nicht im ATEX-Bereich verwenden**

Verwenden Sie das Schaltgerät nicht in explosionsgefährdeten Bereichen (ATEX). Das Schaltgerät ist für diese Bereiche nicht zugelassen.

Um irreparable Beschädigungen am **Produkt** zu vermeiden, gelten folgende Sicherheitshinweise.

➔ **Schaltgerät nicht öffnen**

Öffnen, manipulieren oder verändern Sie niemals das Schaltgerät.

➔ **Schutzart beachten**

Verwenden Sie das Schaltgerät nur in Räumen mit Schutzart mindestens IP54 (z. B. Schaltschrank).

- ➔ **Abstand einhalten**
Sorgen Sie beim Einbau im Schaltschrank für genügend Abstand zu Wärmequellen (mindestens 2 cm).
- ➔ **Versorgungsspannung überprüfen**
Prüfen Sie die Versorgungsspannung. Sie muss mit der Anschlussspannung U_s am Typenschild übereinstimmen.
- ➔ **Klemmenbelegung beachten**
Beachten Sie beim Anschließen der Versorgungsspannung die Klemmenbelegung.
- ➔ **Maximale Anzahl der Signalgeber nicht überschreiten**
Schließen Sie an das Schaltgerät maximal so viele Signalgeber an, wie in der Montageanleitung der Signalgeber angegeben.
- ➔ **Relaiskontakte absichern**
Verschweißungsgefahr: Sichern Sie die Relaiskontakte extern ab.
- ➔ **Schaltgerät nicht überlasten**
Sorgen Sie dafür, dass der angegebene Schaltstrom nicht überschritten wird.
- ➔ **Funkenlöschglieder anbringen**
Bringen Sie beim Schalten von induktiven Lasten Funkenlöschglieder (RC-Glieder) am Verbraucher an.
- ➔ **Schaltgerät nicht verknüpfen**
Verknüpfen Sie das Schaltgerät nicht mit anderen Schaltgeräten.
Die Klemmen Y1, Y2 und 5, 6 und 7,8 sind nicht potenzialfrei.
- ➔ **Redundanz weiterführen**
Sorgen Sie dafür, dass die Beschaltung direkt im Steuerkreis ausgeführt oder die nachfolgende Steuerung ebenfalls zweikanalig weitergeführt wird.

Restgefahren

Von diesem Produkt gehen keine bekannten Restgefahren aus.

Lieferumfang

1x Schaltgerät

Gehäuse mit Elektronikteil und Steckverbindungen.

1x Betriebsanleitung

1x Konformitätserklärung

- ➔ Prüfen Sie unverzüglich nach dem Erhalt den Lieferumfang auf Vollständigkeit und einwandfreien Zustand.

Lagerung

- ➔ Lagern Sie die Schaltgeräte in der Originalverpackung an einem trockenen Ort.
- ➔ Halten Sie die Lagertemperatur gemäß den technischen Daten ein.

Produktübersicht

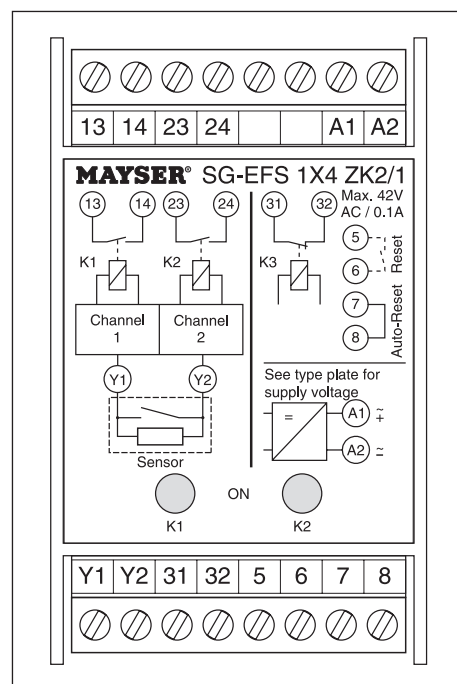
Anschlüsse

Anschlüsse:

- Versorgungsspannung
- Schaltkanal 1 (Channel 1)
- Schaltkanal 2 (Channel 2)
- Meldestromkreis
- Reset
- Auto-Reset
- Signalgeber (Sensor)

Klemmen:

- A1, A2
- 13, 14
- 23, 24
- 31, 32
- 5, 6
- 7, 8
- Y1, Y2



LEDs informieren

- gelbe LED „K1 ON“:
Signalgeber nicht betätigt
- gelbe LED „K2 ON“:
Signalgeber nicht betätigt

Funktion

Die einfehlersichere Elektronik ist zweikanalig (redundant) aufgebaut. Jeder Kanal steuert ein zwangsgeführtes Relais an und überwacht zusätzlich das Relais des anderen Kanals. Die Elektronik überwacht den elektrischen Widerstand des Signalgebers mit einem definierten Ruhestrom.

Bei unbetätigtem Signalgeber und erfolgtem Reset sind die Relais K1 und K2 angezogen. Die gelben LEDs „K1 ON“ und „K2 ON“ leuchten, die Schaltkanäle 1 und 2 sind geschlossen und der Meldestromkreis ist offen. Wird der Signalgeber betätigt, fallen die Relais K1 und K2 ab. Die gelben LEDs „K1 ON“ und „K2 ON“ verlöschen, die Schaltkanäle 1 und 2 sind offen und der Meldestromkreis ist geschlossen.

Bei Kabelbruch am Signalgeber fallen die Relais K1 und K2 ab. Die gelben LEDs „K1 ON“ und „K2 ON“ verlöschen, die Schaltkanäle 1 und 2 sind offen und der Meldestromkreis ist geschlossen.

Der Meldestromkreis funktioniert gegenläufig zu den Schaltkanälen 1 und 2.

Reset

Automatischer Reset

Das Schaltgerät arbeitet ohne Rückstellfunktion. Wird der Signalgeber nach der Betätigung freigegeben, ziehen die Relais K1 und K2 mit einer Verzögerung t_w wieder an. (siehe Wiederbereitschaftszeit t_w im Kapitel *Technische Daten*)

Manueller Reset

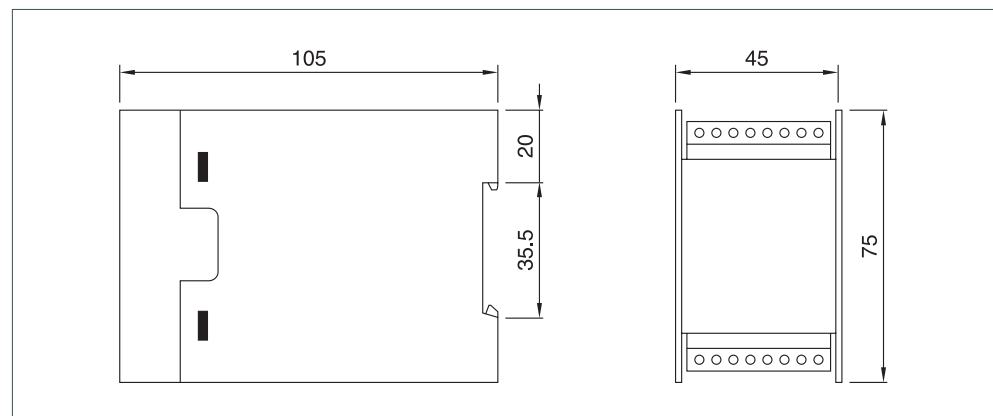
Das Schaltgerät arbeitet mit Rückstellfunktion. Die Relais K1 und K2 ziehen erst an, nachdem die Reset-Taste betätigt wurde.

Montage

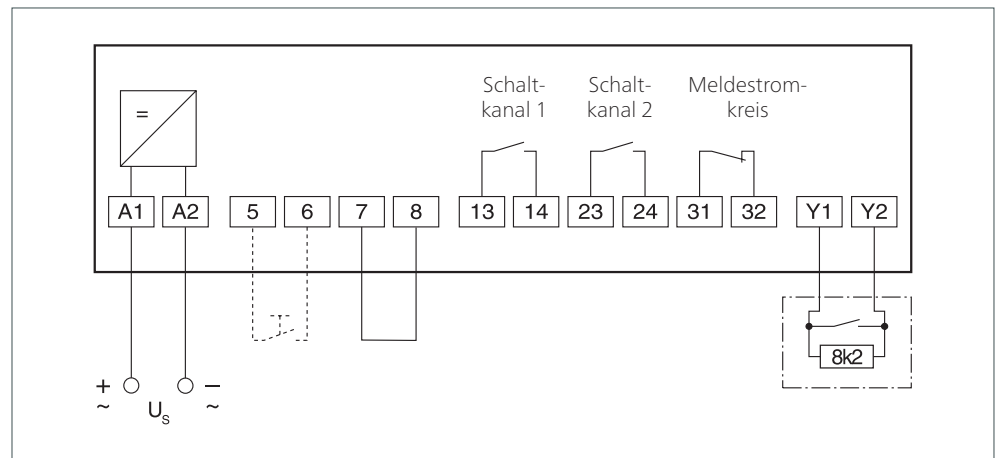
Für Ihre Sicherheit gelten auch bei der Montage die bekannten Regeln:

- Alle Geräte und spannungsführenden Teile in unmittelbarer Umgebung spannungsfrei schalten.
- Gegen Wiedereinschalten sichern.
- Spannungsfreiheit prüfen.

1. Befestigen Sie das Schaltgerät in beliebiger Lage auf einer 35 mm Tragschiene IEC 60715.



- Verdrahten Sie Signalgeber, Relaiskontakte und Versorgungsspannung an den Kabelklemmen.



Reset

Automatischer Reset

Für automatischen Reset (ohne Rückstellfunktion) muss eine Brücke gesetzt sein. Im Lieferzustand ist bereits eine Brücke zwischen den Kabelklemmen 7 und 8 gesetzt.

- ➔ Kontrollieren Sie, ob die Brücke zwischen den Kabelklemmen 7 und 8 gesetzt ist.

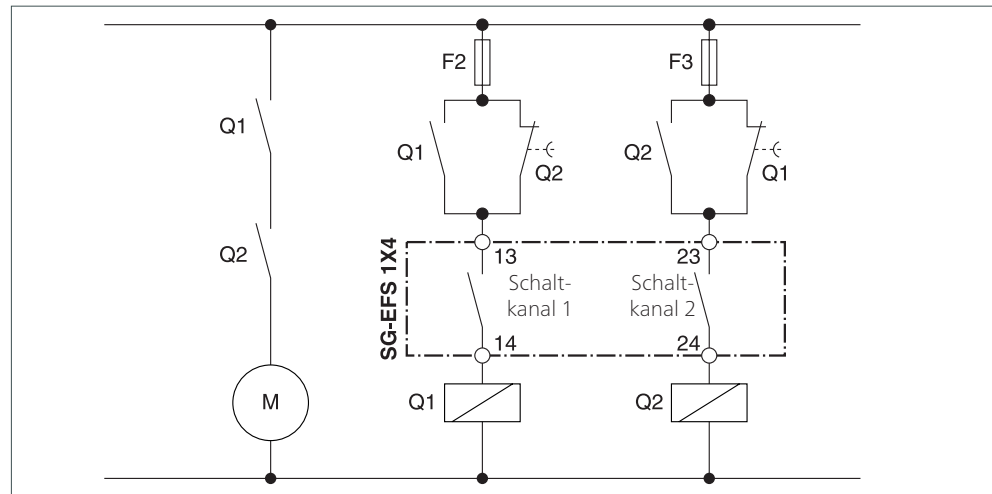
Manueller Reset

Für manuellen Reset (mit Rückstellfunktion) muss ein Taster angeschlossen werden.

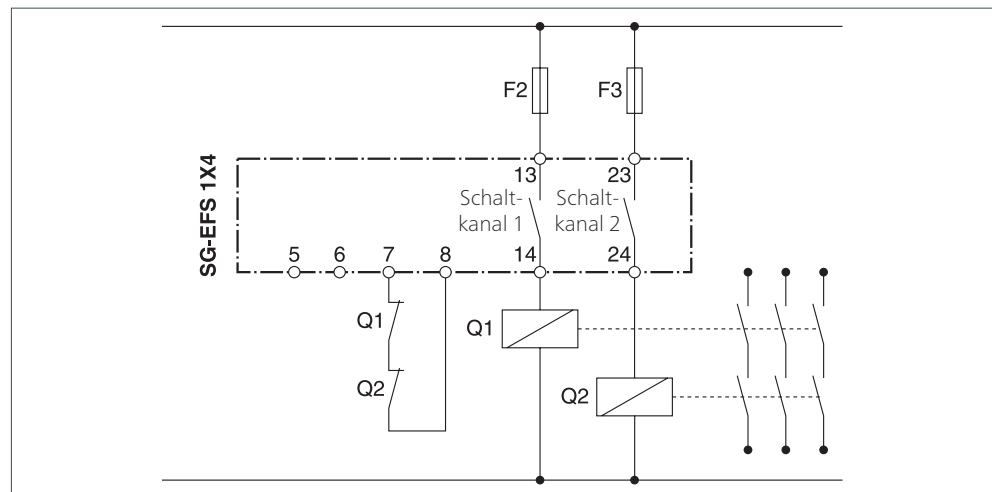
- ➔ Entfernen Sie die Brücke zwischen den Kabelklemmen 7 und 8.
- ➔ Verdrahten Sie einen Taster zwischen den Kabelklemmen 5 und 6.

Anschlussbeispiele

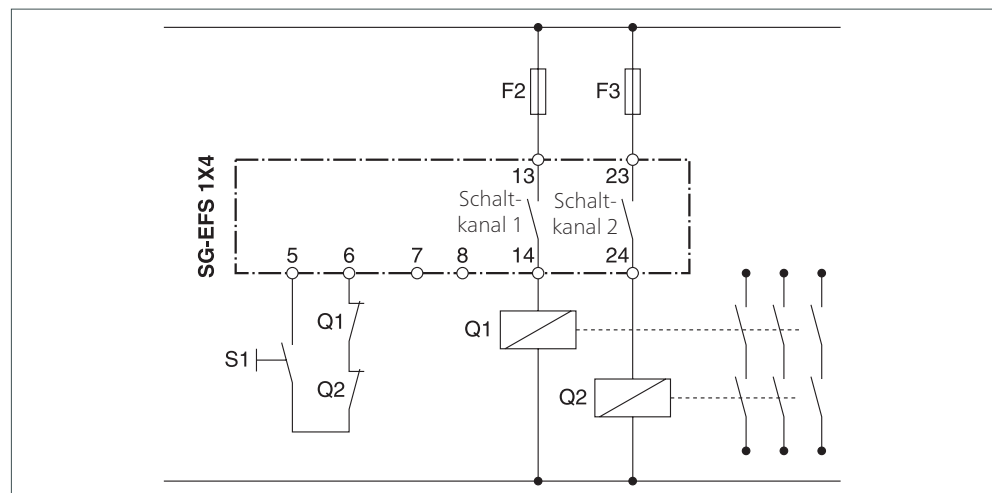
Kontakte zweikanalig weitergeführt



Kontaktvervielfältigung für automatischen Reset



Kontaktvervielfältigung für manuellen Reset



Inbetriebnahme

1. Vergewissern Sie sich, dass die Steckverbindungen fest aufsitzen.
2. Legen Sie die Versorgungsspannung an.

⚠ WARNUNG Verletzungsgefahr durch Stromschlag

➔ Niemals unter Spannung stehende Steckverbindungen ausstecken.

Funktion prüfen

Automatischer Reset

1. Achten Sie darauf, dass kein Signalgeber betätigt ist.
 - gelbe LEDs „K1 ON“ und „K2 ON“ leuchten
 - Kontakte von Schaltkanal 1 und 2 geschlossen
 - Meldestromkreis geöffnet
2. Betätigen Sie einen Signalgeber.
 - gelbe LEDs „K1 ON“ und „K2 ON“ verlöschen
 - Kontakte von Schaltkanal 1 und 2 geöffnet
 - Meldestromkreis geschlossen
3. Wiederholen Sie Schritt 1.
4. Lösen Sie die Verbindung zum Signalgeber.
 - gelbe LEDs „K1 ON“ und „K2 ON“ verlöschen
 - Kontakte von Schaltkanal 1 und 2 geöffnet
 - Meldestromkreis geschlossen

Manueller Reset

1. Achten Sie darauf, dass kein Signalgeber betätigt ist.
 - gelbe LEDs „K1 ON“ und „K2 ON“ leuchten nicht
 - Kontakte von Schaltkanal 1 und 2 geöffnet
 - Meldestromkreis geschlossen
2. Betätigen Sie den Reset-Taster.
 - gelbe LEDs „K1 ON“ und „K2 ON“ leuchten
 - Kontakte von Schaltkanal 1 und 2 geschlossen
 - Meldestromkreis geöffnet
3. Betätigen Sie einen Signalgeber.
 - gelbe LEDs „K1 ON“ und „K2 ON“ verlöschen
 - Kontakte von Schaltkanal 1 und 2 geöffnet
 - Meldestromkreis geschlossen

4. Wiederholen Sie Schritt 1 und 2.
5. Lösen Sie die Verbindung zum Signalgeber.
 - gelbe LEDs „K1 ON“ und „K2 ON“ verlöschen
 - Kontakte von Schaltkanal 1 und 2 geöffnet
 - Meldestromkreis geschlossen

Schutzeinrichtung betätigt

Solange die Schutzeinrichtung betätigt bleibt, bleiben die Ausgangsschalteneinrichtungen des Schaltgeräts im sicheren AUS-Zustand.

Endet die Betätigung der Schutzeinrichtung, sind an den Ausgangsschalteneinrichtungen des Schaltgeräts unterschiedliche Zustände möglich. Das ist abhängig vom gewählten Reset-Typ.

Automatischer Reset

Wird die Schutzeinrichtung nicht mehr betätigt, wechselt die Ausgangsschalteneinrichtung des Schaltgeräts automatisch vom AUS- in den EIN-Zustand. Ohne zusätzliche Anlaufsperrung würde die Maschine sofort wieder anlaufen.

Manueller Reset

Wird die Schutzeinrichtung nicht mehr betätigt, verharren die Ausgangsschalteneinrichtungen des Schaltgeräts im AUS-Zustand. Der Wiederanlauf der Maschine wird somit verhindert. Erst der manuelle Reset-Befehl bewirkt den Wechsel vom AUS- in den EIN-Zustand.

Zusammenhänge

LEDs		Ausgänge			Bedeutung
K1 gelb	K2 gelb	13, 14	23, 24	31, 32	LED aus: ○ LED an: ●
○	○	offen	offen	geschl.	keine Versorgungsspannung
●	●	geschl.	geschl.	offen	Schaltgerät betriebsbereit
○	○	offen	offen	geschl.	Signalgeber betätigt
○	○	offen	offen	geschl.	Reset nicht aktiv

Außerbetriebnahme

- ➔ Schalten Sie die Schutzeinrichtung ab und sichern Sie sie gegen unbeabsichtigtes Wiedereinschalten.
- ➔ Versehen Sie die Schutzeinrichtung mit einem deutlichen Hinweis, dass sie vorübergehend oder endgültig außer Betrieb ist.

Wiederinbetriebnahme

Für die Wiederinbetriebnahme gilt dieselbe Vorgehensweise wie bei der Inbetriebnahme (siehe Kapitel *Inbetriebnahme*).

Wartung und Reinigung

Wartung

Das Schaltgerät ist wartungsfrei.

- ➔ Wiederholen Sie monatlich die Funktionsprüfung.

Reinigung

- ➔ Reinigen Sie das Gehäuse außen mit einem trockenen Tuch.

Fehleranalyse und Störbehebung

Voraussetzung: Das Schaltgerät ist an Versorgungsspannung und Signalgeber angeschlossen. Keiner der Signalgeber ist betätigt.

Fehleranzeige	Mögliche Ursache	Behebung
gelbe LEDs „K1 ON“ und „K2 ON“ leuchten nicht	keine oder falsche Versorgungsspannung	1. Versorgungsspannung prüfen, mit Typenschild vergleichen 2. Klemmenbelegung prüfen
	falscher Überwachungswiderstand am Signalgeber	➔ Signalgeber mit Überwachungswiderstand 8k2 anschließen
	bei korrektem Überwachungswiderstand: Signalgeber defekt	➔ Signalgeber ersetzen
	kein Signalgeber angeschlossen	➔ Signalgeber anschließen
	Signalgeber falsch angeschlossen	➔ Klemmenbelegung prüfen
	Kabelbruch	➔ Signalgeber ersetzen
	manueller Reset: Reset-Taste nicht betätigt	➔ Reset-Taste betätigen
	manueller Reset: Reset-Taster klemmt	➔ Taster an Klemme 5 und 6 ersetzen
	automatischer Reset: Brücke fehlt	➔ Brücke zwischen Klemme 7 und 8 setzen
	Schaltgerät defekt	➔ Schaltgerät ersetzen
nur eine LED leuchtet	falsche Versorgungsspannung	➔ Versorgungsspannung prüfen, mit Typenschild vergleichen
	Schaltgerät defekt	➔ Schaltgerät ersetzen

Fehler lässt sich dennoch nicht beheben?

- ➔ Wenden Sie sich an den Mayser-Support: Tel. +49 731 2061-0.
- ➔ Halten Sie bei Rückfragen die auf dem Typenschild angegebenen Daten bereit.

Typenschild

Zur Identifikation des Schaltgeräts ist an der Seite ein Typenschild angebracht.

Ersatzteile

⚠ **VORSICHT Gesamtsicherheit gefährdet**

Werden Teile des Produkts nicht durch Originalteile von Mayser ersetzt, kann die Funktion der Schutzeinrichtung beeinträchtigt werden.

- ➔ Ausschließlich Originalteile von Mayser verwenden.

Entsorgung

Schaltgerät

Die von Mayser hergestellten Geräte sind professionelle elektronische Werkzeuge für den ausschließlich gewerblichen Gebrauch (sog. B2B-Geräte). Im Gegensatz zu überwiegend in privaten Haushalten genutzten Geräten (B2C) dürfen diese nicht bei den Sammelstellen der öffentlich rechtlichen Entsorgungsträger (z. B. Wertstoffhöfe der Kommunen) abgegeben werden. Nach Nutzungsbeendigung dürfen die Geräte zur Entsorgung an uns zurückgegeben werden.
WEEE-Reg.-Nr. DE 39141253

Verpackung

- Holz, Karton, Kunststoffe

- ➔ Beachten Sie bei der Entsorgung,
 - dass die einschlägigen nationalen Entsorgungsvorschriften und gesetzlichen Auflagen für diese Materialien eingehalten werden.
 - wenn Sie eine Entsorgungsfirma beauftragen, dass die oben angegebene Materialliste mitgeliefert wird.
 - dass die Materialien der Wiederverwertung zugeführt oder umweltgerecht entsorgt werden.

Technische Daten

SG-EFS 1X4 ZK2/1 8k2	AC 24 V / DC 24 V	AC 230 V
Prüfgrundlagen	EN 12978, ISO 13849-1, ISO 13856-1, ISO 13856-2, ISO 13856-3	
Anschlussspannung U_s		
Nennspannung	AC 24 V / DC 24 V	AC 230 V
Spannungstoleranz	-15% bis +10% / -15% bis +20%	-15 % bis +10 %
Nennstrom	220 mA / 112 mA	28 mA
Nennfrequenz	48 bis 62 Hz / –	48 bis 62 Hz
Absicherung extern	250 mA T	250 mA T
Leistungsaufnahme	< 6 VA / < 4 W	< 7 VA
Zeiten		
Reaktionszeit t_a (Reaction time)	< 10 ms	< 10 ms
Wiederbereitschaftszeit t_w (Re-start time)	< 190 ms	< 190 ms
Sicherheitsklassifikationen		
ISO 13856: Rückstellfunktion	mit/ohne	mit/ohne
ISO 13849-1:2015	Kategorie 3 PL e	Kategorie 3 PL e
MTTF _D	313 a	313 a
DC _{avg}	90 %	90 %
B _{10D} (Last: DC 24 V / 2 A)	2× 10 ⁶	2× 10 ⁶
n _{op} (Annahme)	52560/a	52560/a
CCF	Anforderungen erreicht	Anforderungen erreicht
IEC 60664-1: Kriech- und Luftstrecken	Verschmutzungsgrad 2, Überspannungskategorie II / 230 V, Basisisolierung	Verschmutzungsgrad 2, Überspannungskategorie II / 230 V, Basisisolierung

SG-EFS 1X4 ZK2/1 8k2	AC 24 V / DC 24 V	AC 230 V
Eingänge		
Signalgeber Überwachungswiderstand Kurzschlusswiderstand Leitungswiderstand Leitungslänge (max.) Schaltschwellen Signalgeber betätigt Kabelbruch	Y1, Y2 8k2 Ohm ≤ 400 Ohm ≤ 100 Ohm 100 m < 3k9 Ohm > 12k5 Ohm	Y1, Y2 8k2 Ohm ≤ 400 Ohm ≤ 100 Ohm 100 m < 3k9 Ohm > 12k5 Ohm
Ausgänge		
Schaltkanal 1 und 2 (Schließer) EN 60947-5-1: Gebrauchs- kategorie Schaltspannung (max.) Schaltstrom (max.) Schaltstrom (min.) Schaltvermögen (max.) Schaltspiele, mechanisch Schaltspiele, elektrisch Kontaktabsicherung extern Meldestromkreis (Öffner) Schaltspannung (max.) Schaltstrom (max.) Schaltspiele, mechanisch Schaltspiele, elektrisch Kontaktabsicherung extern	13, 14 und 23, 24 AC-12: 250 V / 2 A DC-12: 24 V / 2 A AC 250 V DC 24 V 2 A 2 A 10 mA 10 mA 500 VA 48 W > 5× 10 ⁷ > 3× 10 ⁵ (AC 250 V / 2 A) 2 A flink 31, 32 AC 42 V DC 42 V 100 mA 100 mA > 5× 10 ⁶ > 1× 10 ⁶ (AC 42 V) 0,1 A flink	13, 14 und 23, 24 AC-12: 250 V / 2 A DC-12: 24 V / 2 A AC 250 V DC 24 V 2 A 2 A 10 mA 10 mA 500 VA 48 W > 5× 10 ⁷ > 3× 10 ⁵ (AC 250 V / 2 A) 2 A flink 31, 32 AC 42 V DC 42 V 100 mA 100 mA > 5× 10 ⁶ > 1× 10 ⁶ (AC 42 V) 0,1 A flink
Mechanische Betriebsbedingungen		
Kabelklemmen Massivdraht Litze ohne Hülse Litze mit Hülse IEC 60529: Schutzart max. Luftfeuchtigkeit (23 °C) Einsatztemperatur Lagertemperatur Stoßfestigkeit Betrieb Stoßfestigkeit Transport Abmessungen (B × H × T) Gewicht	2× 8-polig 1× 2,5 mm ² oder 2× 1 mm ² 1× 2,5 mm ² oder 2× 1,5 mm ² 1× 2,5 mm ² oder 2× 1 mm ² IP20 95 % -20 °C bis +50 °C -20 °C bis +50 °C 2,5 g 10 g 45 × 75 × 105 mm 180 g	2× 8-polig 1× 2,5 mm ² oder 2× 1 mm ² 1× 2,5 mm ² oder 2× 1,5 mm ² 1× 2,5 mm ² oder 2× 1 mm ² IP20 95 % -20 °C bis +50 °C -20 °C bis +50 °C 2,5 g 10 g 45 × 75 × 105 mm 282 g