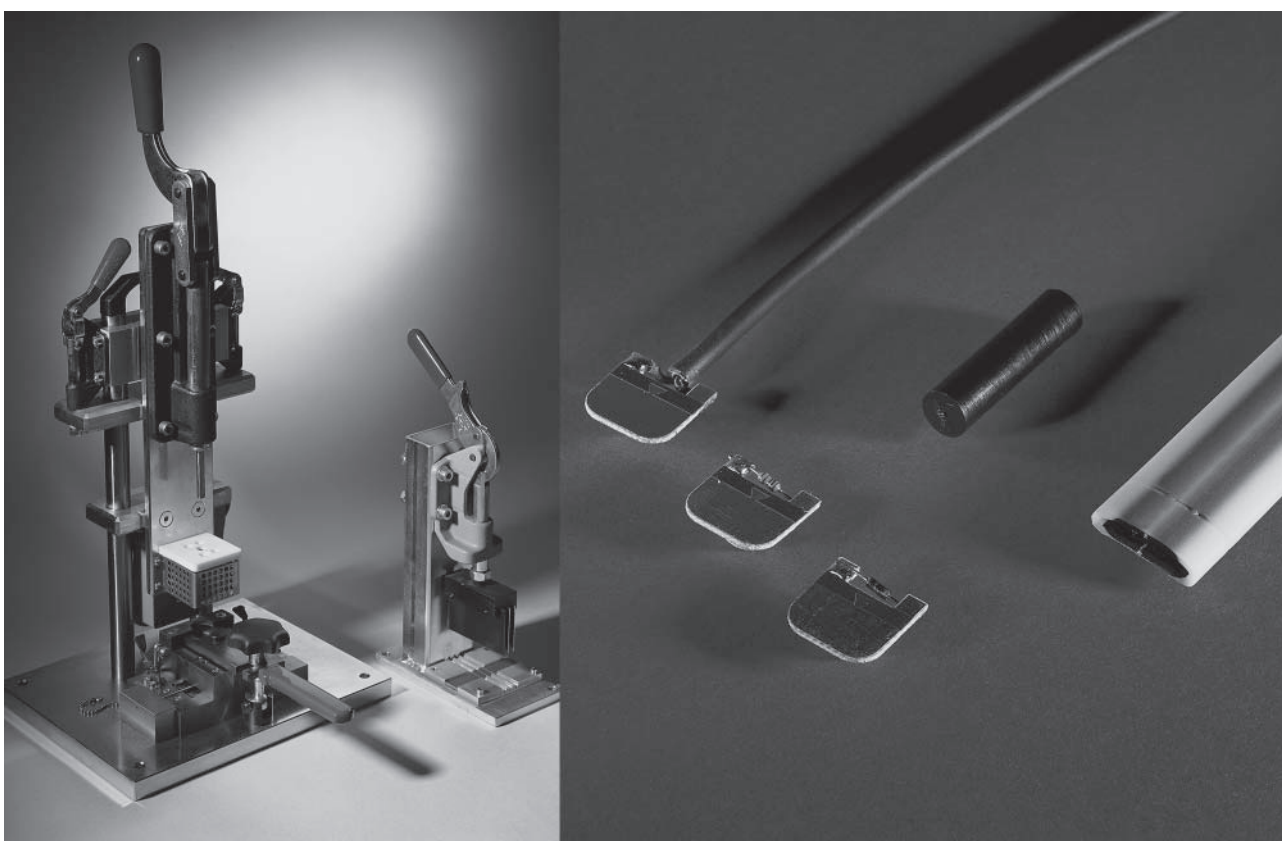


# MAYSER®

## Polymer Electric



### Produktinformation



## Selbstkonfektion SE 1 TPE Anspritz-Technik

**MAYSER®** GmbH & Co. KG  
Polymer Electric  
Örlinger Straße 1-3  
89073 Ulm  
GERMANY  
Tel.: +49 731 2061-0  
Fax: +49 731 2061-222  
E-Mail: [info.ulm@mayser.de](mailto:info.ulm@mayser.de)  
Internet: [www.mayser-sicherheitstechnik.de](http://www.mayser-sicherheitstechnik.de)

## Inhalt

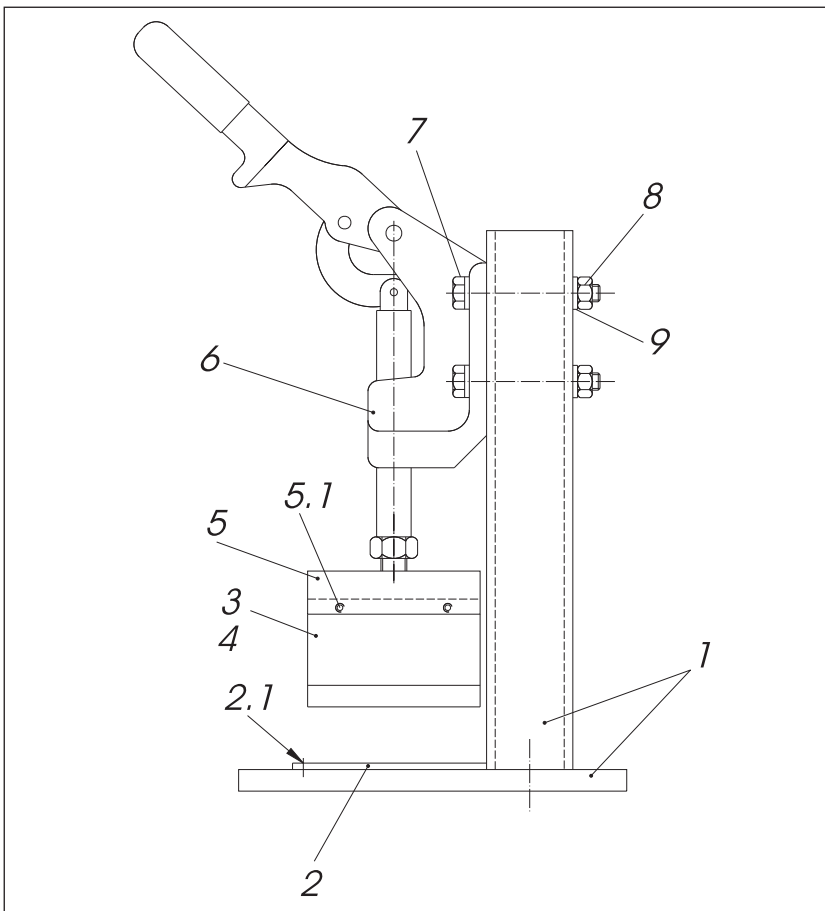
<b>Doppelschneidevorrichtung</b> .....	<b>3</b>
<b>Anspritzvorrichtung ASW 4</b> .....	<b>4</b>
<b>Materialliste</b> .....	<b>5</b>
<b>Applikation</b> .....	<b>5</b>
<b>Beständigkeiten</b> .....	<b>5</b>
Physikalische Beständigkeit .....	5
Chemische Beständigkeit .....	6
<b>Technische Daten</b> .....	<b>7</b>

### Copyright

Weitergabe sowie Vervielfältigung dieses Dokuments, Verwertung und Mitteilung seines Inhalts sind verboten, soweit nicht ausdrücklich gestattet. Zuwiderhandlungen verpflichten zu Schadenersatz. Alle Rechte für den Fall der Patent-, Gebrauchsmuster- oder Geschmacksmustereintragung vorbehalten.

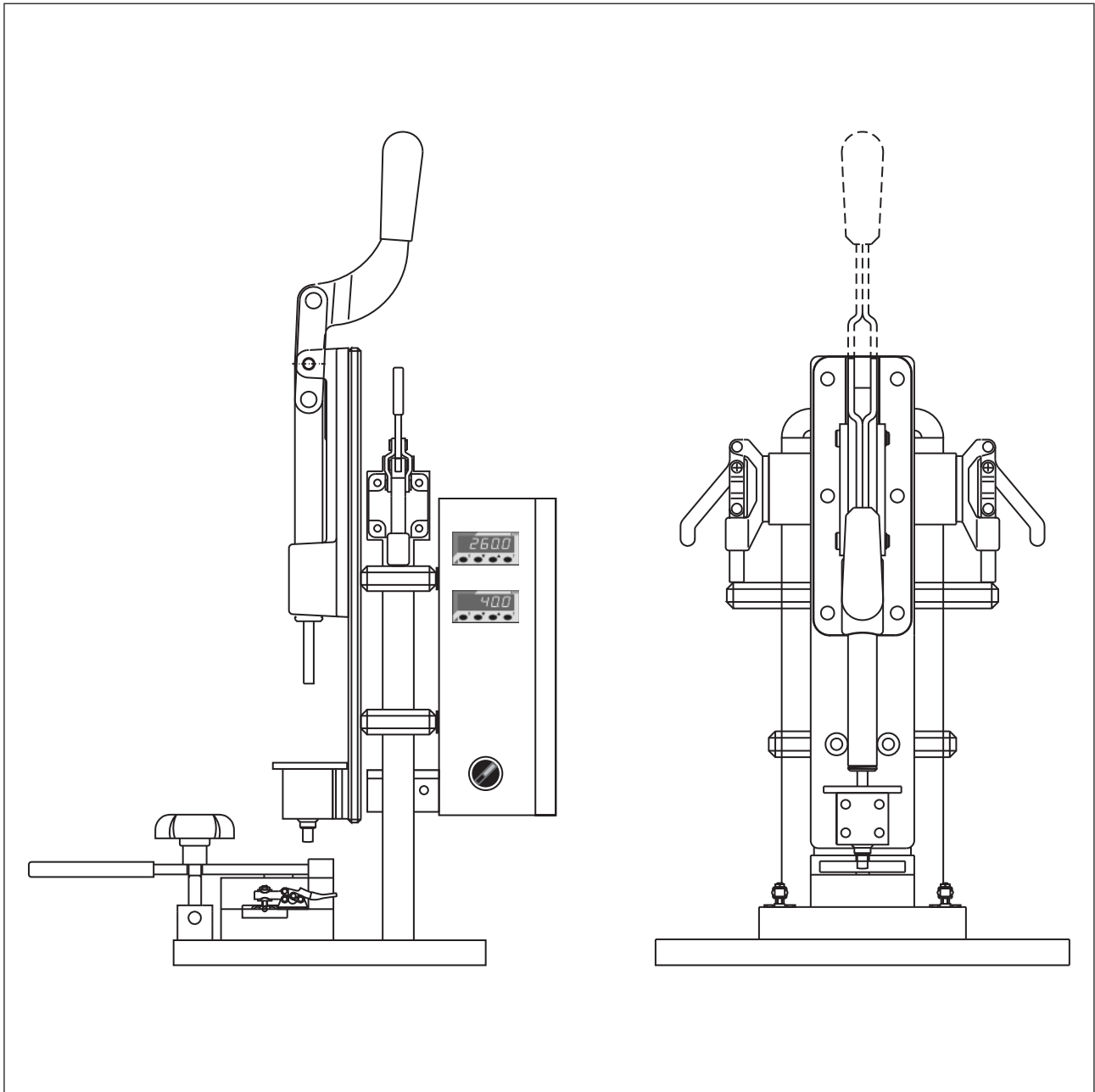
© Mayser Ulm 2014

## Doppelschneidevorrichtung



9	8	Stck.	Scheibe	1001678	galv. verzinkt DIN 125-B
8	4	Stck.	Mutter	1001677	galv. verzinkt DIN 934
7	4	Stck.	Schraube	1001676	galv. verzinkt DIN 931
6	1	Stck.	Spanner	1001679	
5.1	6	Stck.	Gewindestift M4x6	1002150	DIN 913
5	1	Stck.	Messerhalter	1002154	
4	2	Stck.	Messer, Abisolier-	1002152	Bandstahl
3	1	Stck.	Messer	1000936	Bandstahl
2.1	2	Stck.	Zylinderschr. M5x16	1000729	galv. verzinkt DIN 912
2	1	Stck.	Profilführung	1002153	Alu
1	1	Stck.	Grundkörper	1001673	galvanisch verzinkt
Pos.	Men.	Einh.	Benennung	Teile-Nr.	Werkstoff / Norm

## Anspritzvorrichtung ASW 4



*Technische Änderungen vorbehalten.*

## Materialliste

Teile-Nr.	Bezeichnung	PE
7500270	Kontaktschlauch TPE, 18 mm	50 m
7500480	Anspritpatrone	200 St.
1001854	Leiterplatte mit Kabel 0,4 m	100 St.
1001702	Leiterplatte mit Kabel 2,0 m	100 St.
1001703	Leiterplatte mit Kabel 5,0 m	100 St.
1001704	Leiterplatte mit Kabel 10,0 m	25 St.
1001701	Leiterplatte mit Diode	50 St.
1001705	Leiterplatte mit Widerstand 1k2	100 St.
1001706	Leiterplatte mit Widerstand 8k2	100 St.
1001707	Leiterplatte mit Widerstand 22k1	100 St.
7502504	Anspritzvorrichtung ASW 4	1 St.
7500496	Doppelschneidevorrichtung	1 St.
7500492	Abrollvorrichtung	1 St.

## Applikation

Das fertige Schaltelement SE 1 TPE wird in ein **geeignetes** Gummiprofil eingezogen. Geeignete Gummiprofile sind: GP 22, GP 38(L), GP 39(L), GP 50(L), GP 58(L), GP 60, GP 68, GP 88, GP 120 und GP 302.

Bei Verwendung eines **anderen** Gummiprofils ist zu beachten, dass das Gummiprofil im Ruhezustand keinerlei Druck auf den Kontaktschlauch ausübt.

Wird das Schaltelement SE 1 TPE **ohne** Gummiprofil eingesetzt, so ist für eine sichere Befestigung zu sorgen.

## Beständigkeiten

### Physikalische Beständigkeit

Schaltelement SE 1	TPE
Schutzart (IEC 60529) Härte nach Shore A	IP65 55 ±5

*Technische Änderungen vorbehalten.*

## Chemische Beständigkeit

Das Schaltelement ist gegen übliche chemische Einflüsse wie z. B. verdünnte Säuren und Laugen sowie Alkohol über eine Einwirkdauer von 24 h beständig.

Die Angaben in der Tabelle sind Ergebnisse von Untersuchungen, die in unserem Labor nach bestem Wissen und Gewissen durchgeführt wurden. Die Eignung unserer Produkte für Ihren speziellen Anwendungszweck muss grundsätzlich durch eigene, praxisbezogene Versuche erprobt werden.

Zeichenerklärung:

+ = beständig

± = bedingt beständig

- = nicht beständig

Schaltelement SE 1	TPE
Aceton	-
Ameisensäure	-
Armor All	+
Autoshampoo	+
Benzin	-
Bremsflüssigkeit	+
Buraton	+
Butanol	-
Chlorbleichlauge	-
Desinfektionsmittel	+
Diesel	-
Essigsäure 10 %	-
Ethanol	+
Ethylacetat	-
Ethylenglykol	+
Fette	±
Frostschutzmittel	+
Hautcreme	+
Icidin	+
Incidin	+
Incidin plus	+
Kühlschmierstoff	-
Kunststoffreiniger	+
Lyso FD 10	+
Metallbearbeitungsöl	-
Microbac	+
Microbac forte	+
Minutil	+
Salzlösung 5 %	+
Spiritus (Ethylalkohol)	+
Terralin	+
UV-Beständigkeit	+
Zentrieröl	-

**Hinweis:**

Untersuchungen wurden bei Raumtemperatur (+23 °C) durchgeführt.

*Technische Änderungen vorbehalten.*

## Technische Daten

Schaltelement SE 1 TPE konfektioniert  
mit Widerstand für 2-Leiter-Technik oder  
ohne Widerstand für 4-Leiter-Technik.



1:1

<b>Schaltmerkmale bei <math>v_{\text{Prüf}} = 50 \text{ mm/s}</math></b>	
Schaltspiele	$> 1 \times 10^5$
Schaltkraft	<b>+23 °C</b> <b>-25 °C</b>
Prüfstab Ø 4 mm	$< 20 \text{ N}$ $< 30 \text{ N}$
Prüfstab Ø 200 mm	$< 30 \text{ N}$ $< 50 \text{ N}$
Schaltweg	
Prüfstempel Ø 80 mm	$< 3,0 \text{ mm}$
Ansprechwinkel	
Prüfstempel Ø 80 mm	$< 50^\circ$
<b>Mechanische Betriebsbedingungen</b>	
Schaltelement-Länge (min./max.)	100 mm / 50 mm
Biegeradien, minimal	
A / B / C / D	350 / - / - / - mm
Zugbelastung, Kabel	max. 30 N
IEC 60529: Schutzart	IP65
Einsatztemperatur	-25 bis +80 °C
kurzzeitig	-40 bis +100 °C
Brandverhalten	
nach DIN 75200	ca. 40 mm/min
erfüllt außerdem	Grenzwerte der StVZO, TA 29
<b>Elektrische Betriebsbedingungen</b>	
Abschlusswiderstand	
1k2 / 8k2 / 22k1	$\pm 5\%$ / $\pm 3\%$ / $\pm 2\%$
Leistung	max. 250 mW
Kontaktübergangswiderstand	$< 400 \text{ Ohm}$ (je Schaltelement)
Mehrere Schaltelemente	max. 5 in Reihe
Elektrische Belastbarkeit	
Spannung	max. 24 V DC
Strom (min./max.)	1 mA / 30 mA
Anschlusskabel	Ø 3,6 mm TPE 2x 0,25 mm <sup>2</sup>
<b>Chemische Beständigkeit</b>	
	Das Schaltelement ist gegen übliche chemische Einflüsse über eine Einwirkdauer von 24 h beständig (siehe S. 6).
<b>Maßtoleranzen</b>	
Länge nach	ISO 3302 L2
Profilquerschnitt nach	ISO 3302 E2

Biegeradien:

