

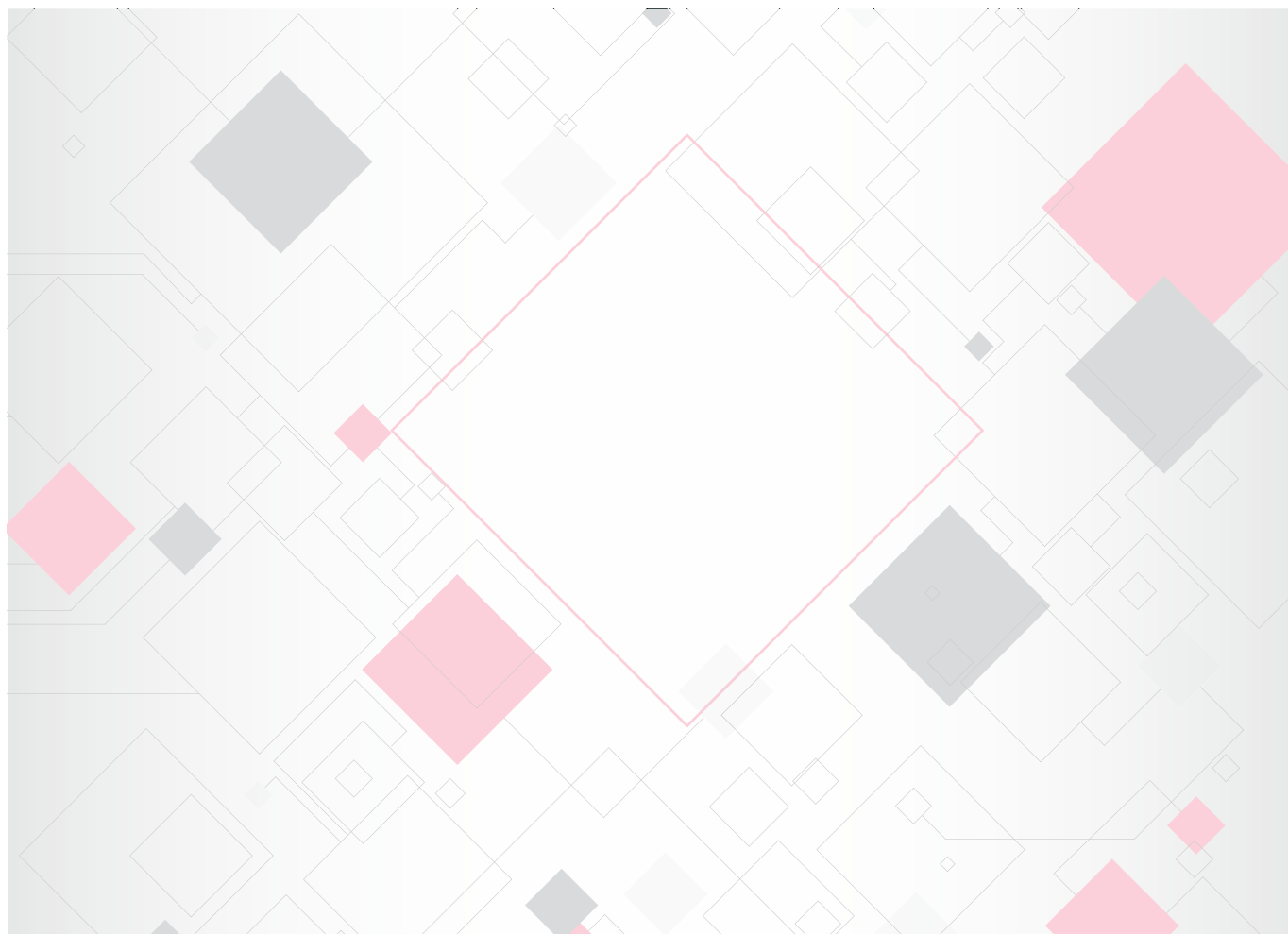
Systemes de Sécurité - Safety Technology



Catalogue des produits · Product Catalogue

Sommaire · Contents

- 1** — Généralités, Certificats
General, Certificates
- 2** — Tapis sensibles
Safety mats
 - SM + SM11
- 3** — SM8
- 4** — Bords sensibles
Safety edges
 - SP
- 5** — SL
- 6** — SL NC II
- 7** — MSL
- 8** — Pare-chocs de sécurité
Safety bumpers
- 9** — Unités de contrôle
Control units
- 10** — Système de transmission des signaux
Signal transmission systems



Généralités



FR | Documentation produit

Mayser France

Les Aunettes
12M Bd. Luise Michel
91030 Evry Cedex
FRANCE
Tél.: +33 16077-3637
Fax: +33 16077-4824
E-mail : france@mayser.com
Internet : www.mayser.com

Sommaire

Gestion de la qualité.....	3
Certificats.....	4
Gestion de la qualité	4
Gestion de l'environnement.....	4
Bords sensibles.....	4
Bords sensibles miniaturisés.....	4
Unités de contrôles.....	4

Copyright

Toute communication ou reproduction de ce document, toute exploitation ou communication de son contenu sont interdites, sauf autorisation expresse. Toute infraction fera l'objet d'une réclamation de dommages-intérêts. Tous droits réservés pour le cas de la délivrance d'un brevet, d'un modèle d'utilité ou d'un modèle de présentation.

© Mayser Ulm 2022

Gestion de la qualité

Nos collaborateurs et la qualité de nos produits sont à la base de notre succès. Nous souhaitons satisfaire nos clients avec nos produits et solutions. Pour ce faire, nous nous basons sur un service de consultation approfondi, examinons de près les problèmes de nos clients et suggérons de nouvelles idées.

En outre, Mayser encourage l'amélioration continue de la qualité, tant en production qu'au cours du développement. Il nous est ainsi possible de garantir que tous nos produits, systèmes et solutions sont conformes aux niveaux de qualité ainsi qu'aux normes et directives en vigueur. Nos certifications en sont une preuve supplémentaire.

Nous sommes certifiés par la société **TÜV SÜD Management Service GmbH** pour les domaines d'application suivants

- Développement, construction et distribution de produits de technologie de sécurité et d'appareils de contrôle électroniques selon les normes **ISO 9001** et **ISO 14001**
- Développement et construction de systèmes de sécurité antipincement et de commutateurs d'occupation de siège ainsi que leurs composants pour l'industrie automobile selon la norme **IATF 16949**



Conseil :

Vous trouvez tous les certificats sous forme détaillée dans la zone de téléchargement de notre site web : www.mayser.com.

Certificats

Gestion de la qualité

Système de gestion de la qualité	N° de certificat
selon la norme ISO 9001:2015	12 100 22318 TMS
selon la norme IATF 16949:2016	12 111 22318 TMS

Gestion de l'environnement

Système de gestion de l'environnement	N° de certificat
selon la norme ISO 14001:2015	12 104 22318 TMS

Bords sensibles

Bords sensibles	N° de certificat
SK SP 37	44 205 13043610 *
SK SP 57	44 205 13043611 *
SK SP 67	44 205 13043612 *
SK SP 87	44 205 13043614 *
SK SP selon la norme CSA C22.2 N° 247	UL-CA-L496132-21-41508102-1
SK SP selon la norme UL 325	UL-US-L496132-11-41508102-1
SL NC II	IFA 2001029 *

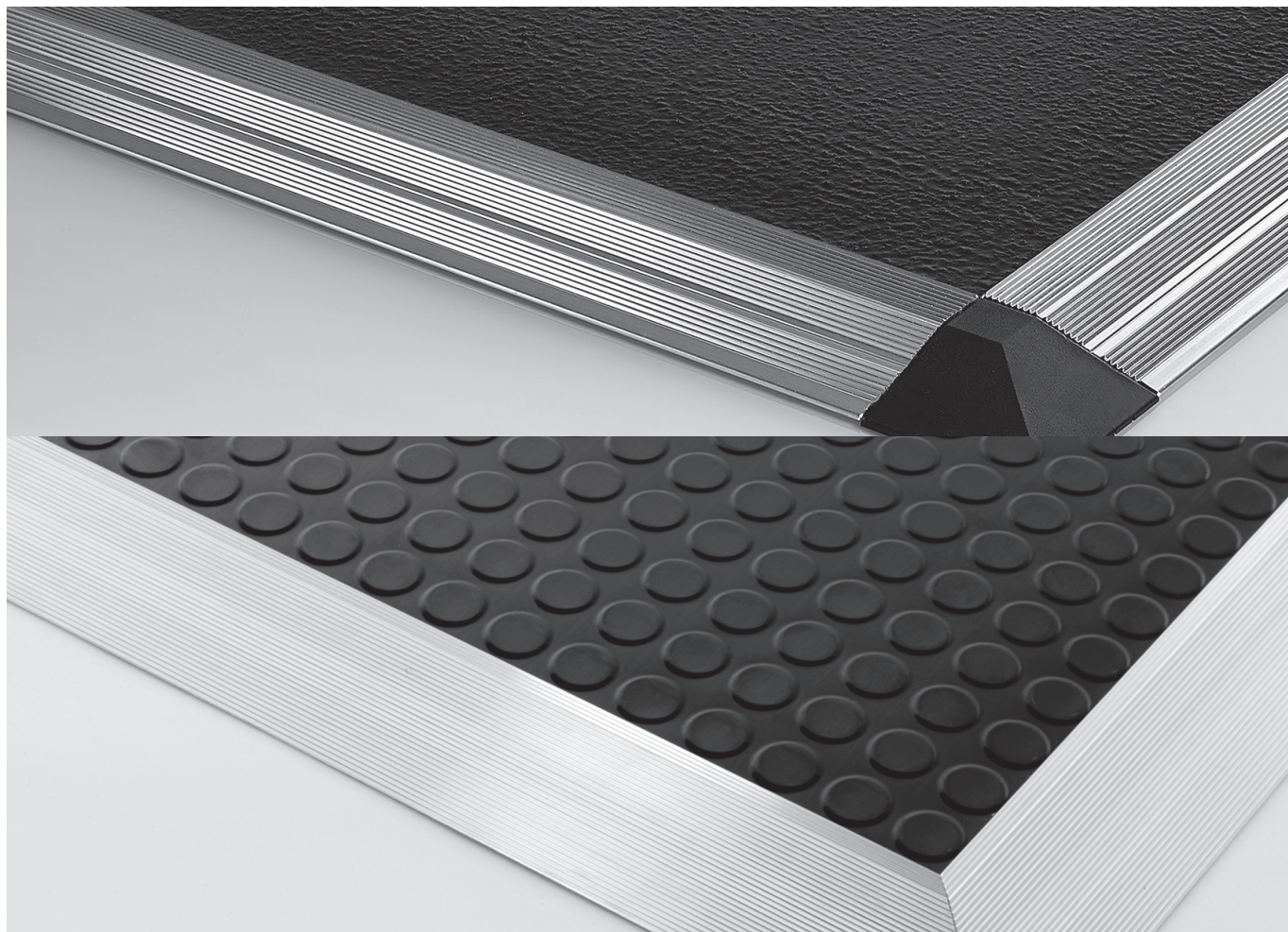
Bords sensibles miniaturisés

Bord sensible miniaturisé	N° de certificat
EKS et SE 1 TPE selon la norme UL 325	20180912-E496132

Unités de contrôles

Unité de contrôle	N° de certificat
SG-EFS 104/4L	44 205 15176904
SG-EFS 104/4L selon la norme UL 508	20150327-E471221
SG-EFS 104/2W	44 205 13127902
SG-RS 309-2	44 205 13043613
Système RB3 : T868 + R868	44 207 13749706

* Les attestations d'examen CE de type s'appliquent exclusivement aux combinaisons de capteur et d'unité de contrôle qui y sont spécifiées.



Tapis sensibles SM et SM11



FR | Documentation produit

Mayser GmbH & Co. KG

Örlinger Straße 1-3

89073 Ulm

GERMANY

Tél.: +49 731 2061-0

Fax: +49 731 2061-222

E-mail : info.ulm@mayser.com

Internet : www.mayser.com

Sommaire

Définitions	3
Dispositif de protection sensible à la pression	3
Principe de fonctionnement de la technique à 2 fils	4
Principe de fonctionnement de la technique à 4 fils	6
Sécurité	7
Utilisation normale	7
Limites	7
Exception	7
Choix de la gamme	8
Autres aspects sécuritaires	8
Structure	9
Structure SM	9
Structure SM11	9
Tailles disponibles	9
Surface d'actionnement effective	10
Raccordement	11
Sortie de câble	11
Raccordement électrique	11
Couleurs des brins	13
Exemples de raccordement	13
Surface du capteur	14
Surface du capteur SM	14
Surface du capteur SM11	15
Résistances	15
Fixation	17
Aperçu du matériel de fixation	17
Fixation SM avec GM 1	18
Fixation SM avec GM 5	20
Fixation SM11	21
Calcul de la surface d'actionnement nécessaire	23
Exemples de calcul	23
Modèles spéciaux	24
Formes spéciales	24
Versions particulières	24
Maintenance et nettoyage	24
Caractéristiques techniques	25
Conformité	26

Copyright

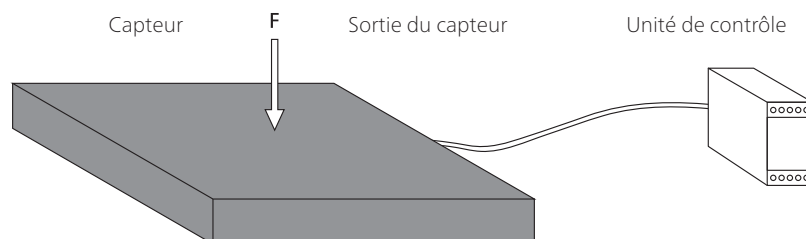
Toute communication ou reproduction de ce document, toute exploitation ou communication de son contenu sont interdites, sauf autorisation expresse. Toute infraction fera l'objet d'une réclamation de dommages-intérêts. Tous droits réservés pour le cas de la délivrance d'un brevet, d'un modèle d'utilité ou d'un modèle de présentation.

© Maysers Ulm 2024

Définitions

Dispositif de protection sensible à la pression

Un dispositif de protection sensible à la pression se compose d'un ou de plusieurs capteurs sensibles à la pression, d'un traitement du signal et d'une ou de plusieurs interfaces de sortie. Le traitement du signal et la ou les interfaces de sortie sont regroupés dans l'unité de contrôle. Le dispositif de protection sensible à la pression se déclenche en actionnant le capteur.

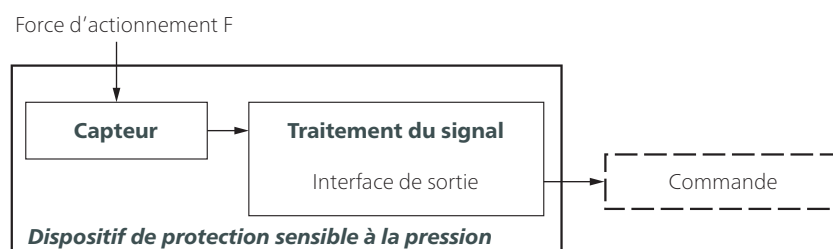


Capteur

Le capteur est l'élément du dispositif de protection sensible à la pression sur lequel la force d'actionnement agit pour générer un signal. Les systèmes de sécurité Mayser disposent d'un capteur avec une surface d'actionnement déformable localement.

Traitement du signal

Le traitement du signal est l'élément du dispositif de protection sensible à la pression qui convertit l'état initial du capteur et commande l'interface de sortie. Cette interface de sortie est la partie du traitement du signal reliée à la commande subséquente et qui transmet des signaux de sortie de sécurité, tels que ARRÊT.

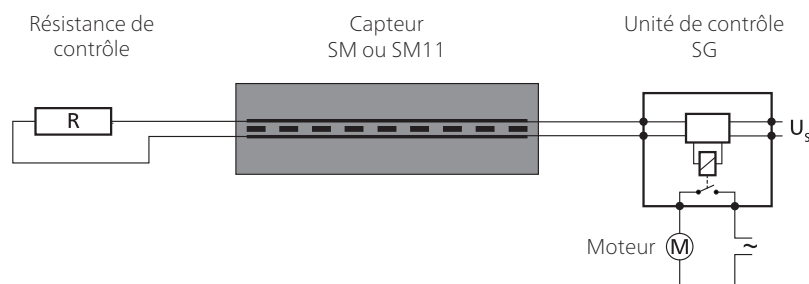


Conseil : les termes sont définis au chapitre 3 de la norme ISO 13856-1.

Critères de sélection des capteurs

- Catégorie selon la norme ISO 13849-1
- Niveau de performance du dispositif de protection sensible à la pression = au minimum PL_r
- Plage de température
- Degré de protection selon la CEI 60529 :
IP65 est l'indice standard des tapis sensibles.
Les degrés de protection supérieurs doivent être vérifiés individuellement.
- Influences de l'environnement (copeaux, huile, réfrigérant, utilisation en extérieur, etc.)
- La reconnaissance des personnes avec un poids < 35 kg est-elle nécessaire ?

Principe de fonctionnement de la technique à 2 fils



La résistance de contrôle doit être adaptée à l'unité de contrôle. La valeur standard est 8k2.

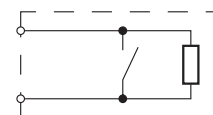
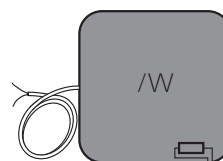
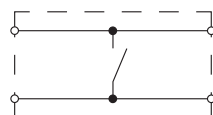
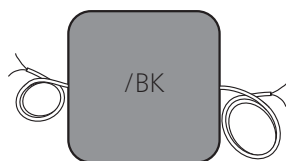
Pour votre sécurité :

Le fonctionnement des capteurs et câbles de connexion est surveillé en permanence. Pour ce faire, un pontage contrôlé des surfaces de contact est effectué au moyen d'une résistance de contrôle (principe du courant de repos).

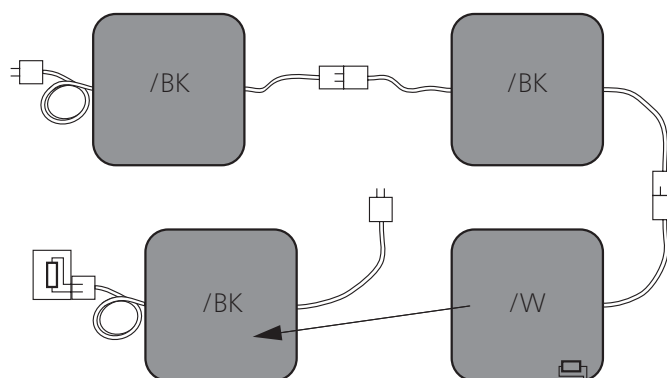
Versions

/BK avec des câbles de chaque côté servant de capteur intermédiaire ou une résistance de contrôle externe servant de capteur d'extrémité

/W avec une résistance de contrôle intégrée servant de capteur d'extrémité



Combinaison de capteurs

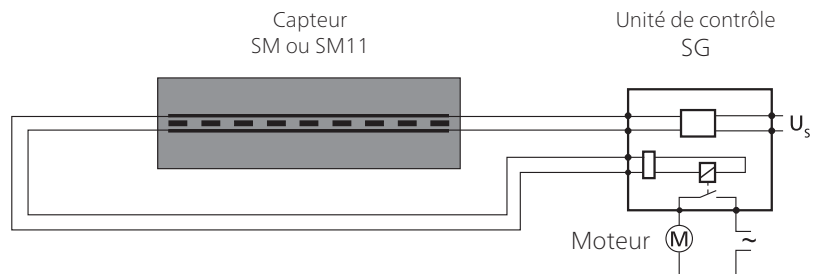


Modèle à résistance externe pour
limiter les nombres de références

Combinaison :

- Connexion de plusieurs capteurs
- Une seule unité de contrôle nécessaire
- Configuration personnalisée de la taille et de la forme des surfaces de commutation

Principe de fonctionnement de la technique à 4 fils



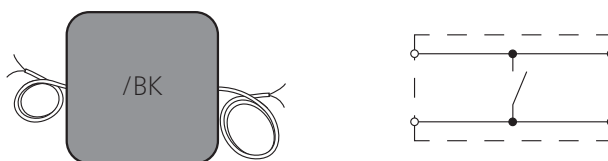
La technique à 4 fils ne peut être utilisée qu'avec l'unité de contrôle SG-EFS 104/4L.

Pour votre sécurité :

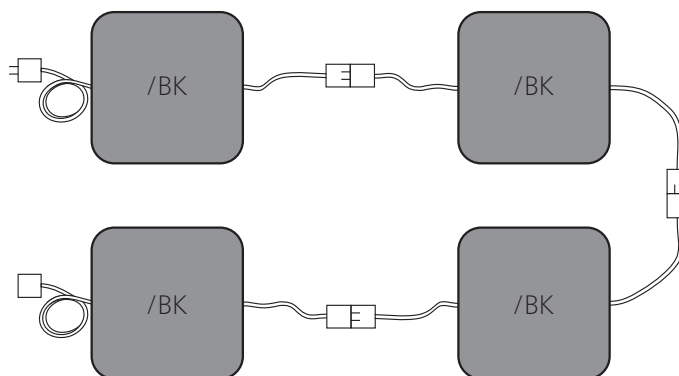
Le fonctionnement des capteurs et câbles de connexion est surveillé en permanence. Cette surveillance est réalisée au moyen d'un retour de la transmission de signal – sans résistance de contrôle.

Versions

/BK avec des câbles de chaque côté servant de capteur intermédiaire



Combinaison de capteurs



Combinaison :

- Connexion de plusieurs capteurs
- Une seule unité de contrôle nécessaire
- Configuration personnalisée de la taille et de la forme des surfaces de commutation

Sécurité

Utilisation normale

Un tapis sensible détecte une personne qui se tient ou marche dessus. Il s'agit d'un dispositif de protection plat disposant d'une fonction de détection de présence. Sa tâche consiste à éviter des situations dangereuses pour une personne se trouvant dans une zone dangereuse.

Les unités mobiles de machines et d'installations sont des domaines d'application typiques.

Le fonctionnement sûr d'un tapis sensible repose sur

- l'état de surface du support de montage ;
- le bon choix de sa taille et de sa résistance ;
- son montage conforme aux règles de l'art.

Conseil : les figures B.1 et B.2 dans la norme ISO 13856-1 l'illustrent clairement.

En raison de sa conception, la surface d'actionnement visible diminue autour des zones de bords non actifs. La partie restante est la surface d'actionnement réellement effective (voir chapitre *Surface d'actionnement effective*).

Limites

- 10 capteurs de type /BK maxi. sur une unité de contrôle
- 9 capteurs de type /BK et 1 capteur de type /W maxi. sur une unité de contrôle
- Taille de l'installation maxi. de 15 m²
= nombre maxi. x taille du capteur maxi.

Exception

Les capteurs ne sont pas appropriés

- à la reconnaissance de déambulateurs.
- à la détection des personnes dont le poids est inférieur à 20 kg.
- au passage de chariots de manutention.

Le capteur SM avec GM 5 n'est pas adapté

- à la détection des personnes dont le poids est inférieur à 35 kg.

Les combinaisons de capteurs ne sont pas adaptées

- à la détection des personnes dont le poids est inférieur à 35 kg.

Choix de la gamme

Les tapis sensibles offrent des solutions personnalisées en matière de taille et de forme.

Les tapis sensibles SM sont très résistants aux influences de l'environnement et aux attaques chimiques courantes.

Si des exigences moindres sont posées au capteur, les tapis sensibles SM11 ou tapis sensibles SM8 sont également envisageables.

Autres aspects sécuritaires

Les aspects sécuritaires suivants concernent les dispositifs de protection constitués d'un capteur et d'une unité de contrôle.

Niveau de performance (PL)

Le PL a été établi par la procédure conforme à la norme ISO 13849-1.

Exclusion d'erreurs selon la norme ISO 13849-2, tableau D.8 : non-fermeture des contacts pour des dispositifs de protection sensibles à la pression selon la norme ISO 13856. Dans ce cas, le taux de couverture de diagnostic DC n'est pas calculé ni pris en compte dans la détermination du PL. Le système global du tapis sensible (dispositif de protection sensible à la pression) peut atteindre le niveau maximal PL d, pour autant qu'une valeur $MTTF_D$ plus élevée de l'unité de contrôle soit configurée.

Le dispositif de protection est-il approprié ?

Le niveau PL_r requis pour le phénomène dangereux doit être déterminé par l'intégrateur. Il est ensuite nécessaire de choisir le dispositif de protection.

Enfin, l'intégrateur doit contrôler si la catégorie et le PL sont adaptés au dispositif de protection sélectionné.

Évaluation des risques et de la sécurité

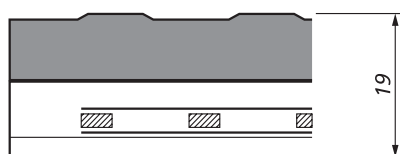
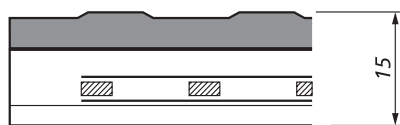
Pour évaluer les risques et la sécurité sur votre machine, nous vous recommandons la norme ISO 12100 « Sécurité des machines – Principes généraux de conception ».

Sans fonction de réarmement

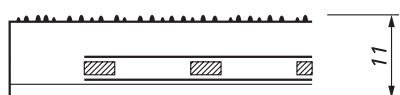
Lors de l'utilisation d'un dispositif de protection sans fonction de réarmement (reset automatique), cette dernière doit être disponible d'une autre manière.

Structure

Structure SM



Structure SM11



SM avec GM 1

Moulée sur une plaque en plastique. Le revêtement à nopes en caoutchouc assure la résistance au glissement nécessaire et joue le rôle de protection mécanique.

SM avec GM 5

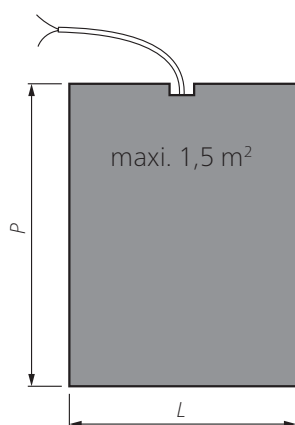
Moulée sur une plaque en plastique. Le revêtement à nopes en caoutchouc à haute résistance assure la résistance au glissement nécessaire et une protection mécanique élevée.

SM11

Moulée sur une plaque en plastique. La structure de surface assure la résistance au glissement nécessaire et joue le rôle de protection mécanique.

Tailles disponibles

La taille maximale disponible des capteurs est de 1,5 m².
Les côtés doivent être compris entre 200 et 3000 mm.



L : largeur (côté large)
P : profondeur (côté long)

$$L \times P \leq 1,5 \text{ m}^2$$

La sortie de câble peut être situé sur le côté large ou long.

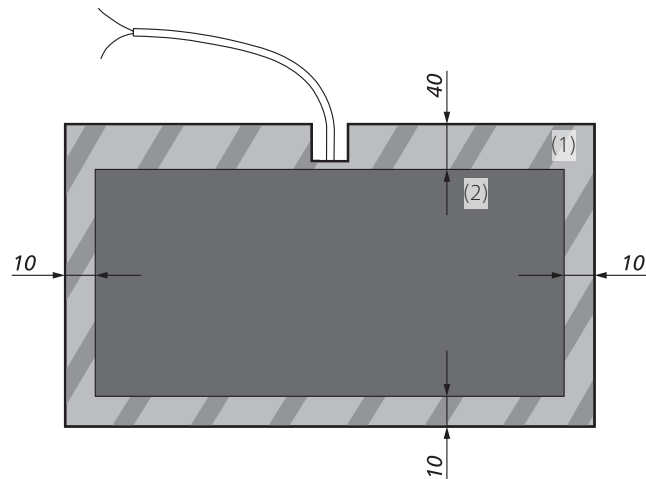
Selon la norme ISO 13855, la profondeur minimale par rapport à la zone dangereuse doit être respectée (voir chapitre *Calcul de la surface d'actionnement nécessaire*).

La zone de bords non actifs doit être prise en compte (voir chapitre *Surface d'actionnement effective*).

Surface d'actionnement effective

Une zone de bords non actifs (1) entoure la surface d'actionnement effective (2) :

- 40 mm = sur le côté de sortie de câble
- 10 mm = sur les autres côtés



Combinaisons de capteurs

Pour les combinaisons de capteurs,

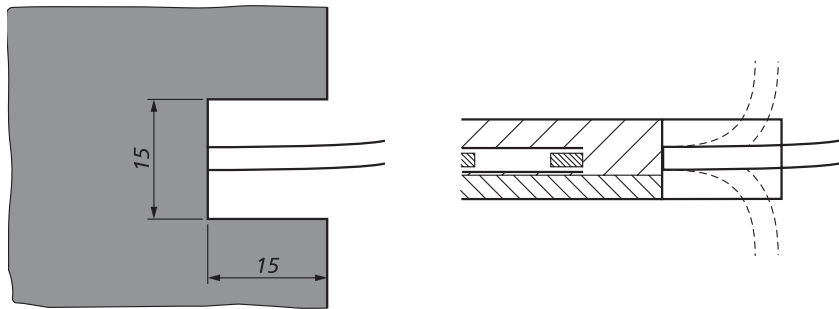
- seuls les côtés possédant une zone de bords de 10 mm peuvent être juxtaposés ;
- chaque capteur ne peut être en contact que sur un seul côté.

Raccordement

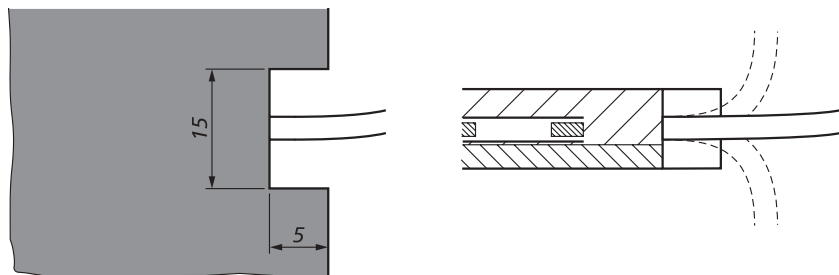
Sortie de câble

La découpe multifonction permet de poser le câble vers le haut ou vers le bas.
La sortie de câble est située au centre du côté.

Sortie de câble SM

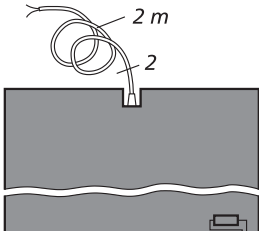
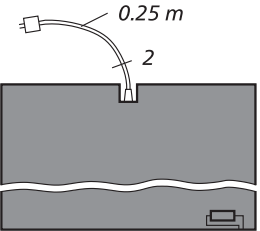
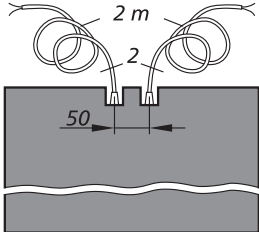
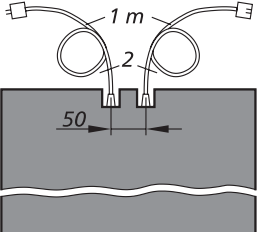
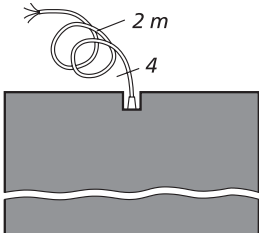
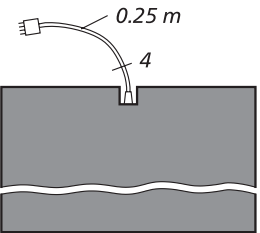


Sortie de câble SM11



Raccordement électrique

- Longueurs de câble standard
 $L = 2,0 \text{ m}$
- Longueur de câble totale maximale jusqu'à l'unité de contrôle
 $L_{\text{max}} = 100 \text{ m}$

Sans connecteur (standard)	Avec connecteur (M8)
<ul style="list-style-type: none"> • Universel • Longueur de câble variable 	<ul style="list-style-type: none"> • Facile à entretenir • Facile à monter • Connexion sécurisée • Bornier enfichable étanche à l'eau
Capteur de type /W à 1 ligne	
	
<ul style="list-style-type: none"> • Sous forme de capteur individuel de type /W ou de capteur d'extrémité de type /W • Résistance intégrée • 1 câble à 2 brins 	
Capteur de type /BK à 2 lignes	
	
<ul style="list-style-type: none"> • Sous forme de capteur intermédiaire de type /BK • Sans résistance • 2 câbles à 2 brins 	
Capteur de type /BK à 1 ligne	
	
<ul style="list-style-type: none"> • Sous forme de capteur intermédiaire de type /BK • Sans résistance • 1 câble à 4 brins 	

Couleurs des brins

Codage des couleurs

BK	Noir
BN	Marron
BU	Bleu
RD	Rouge
WH	Blanc

Sans connecteur (standard)	Avec connecteur (M8)	
Capteur de type /W à 1 ligne		
Capteur de type /BK à 2 lignes		
Capteur de type /BK à 1 ligne		

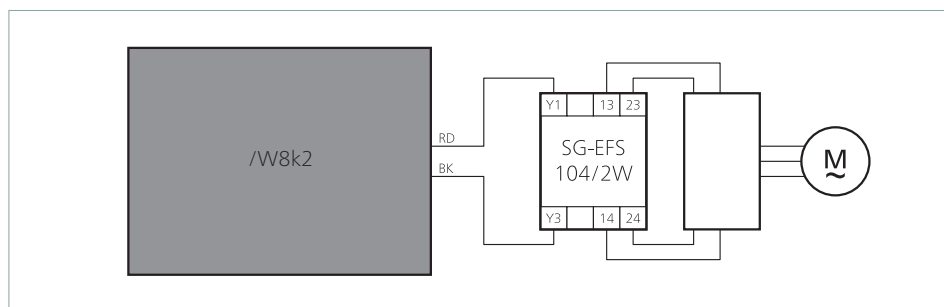
Exemples de raccordement

Légende :

/W8k2	Capteur pour technique à 2 fils avec résistance 8k2
/BK	Capteur pour technique à 4 fils
M	Moteur

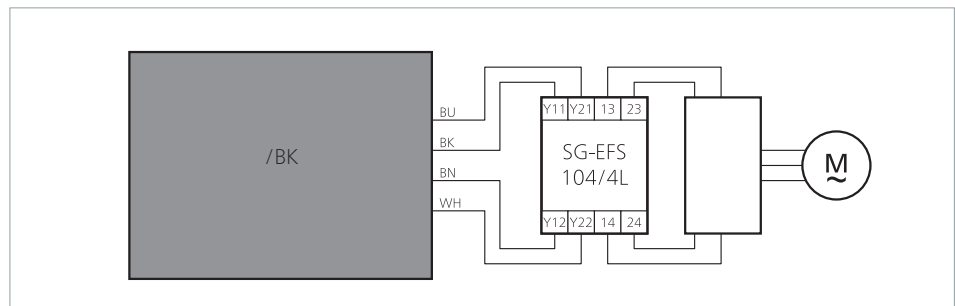
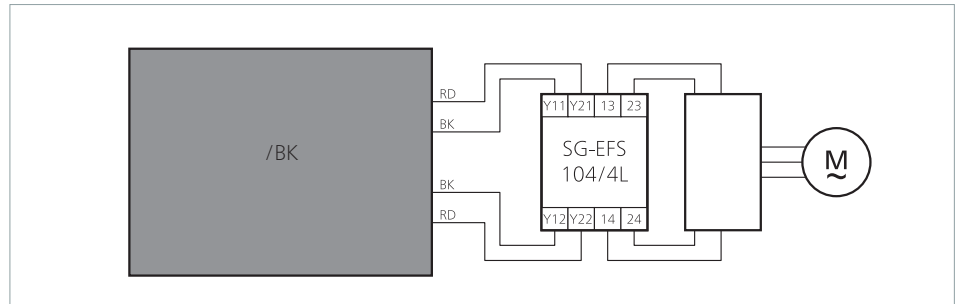
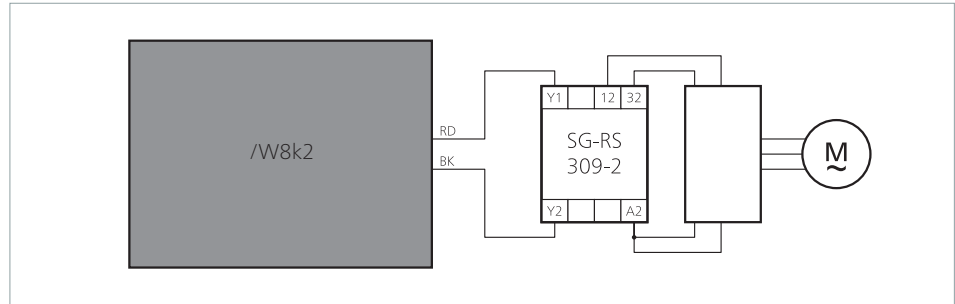
Codage des couleurs

BK	Noir
RD	Rouge



Codage des couleurs

BK	Noir
BN	Marron
BU	Bleu
RD	Rouge
WH	Blanc



Surface du capteur

Surface du capteur SM

Le revêtement à nopes en caoutchouc est collé en usine. Il assure la résistance au glissement nécessaire et joue le rôle de protection mécanique.

GM 1

Revêtement à nopes ronds noir

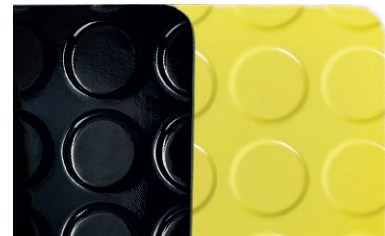
Revêtement à nopes ronds jaune

Matériau : NBR

Épaisseur : 4,5 mm $\pm 0,5$

Taille maxi. : 1,0 m x 10 m

1,2 m x 10 m



GM 5

Revêtement à nopes rondes vert

Résistance mécanique élevée

Matériau : NBR

Épaisseur : 9 mm $\pm 0,5$

Taille maxi. : 1,2 m x 10 m



Surface du capteur SM11

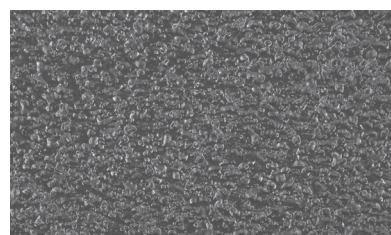
La texture rugueuse est appliquée en usine. Elle assure l'effet antidérapant nécessaire et joue le rôle de protection mécanique.

Texture

Grise

Matériau : PUR

Épaisseur : 1,0 mm



Résistances

La condition préalable à l'obtention des résistances mentionnées ci-dessous (à température ambiante de 23 °C) est un capteur

- possédant un revêtement à nopes en caoutchouc collé en surface (SM uniquement)
- possédant une surface intacte (SM et SM11)

Résistance physique

	NBR (SM)	PUR (SM11)
DIN 53516 : abrasion	120 mg	< 150 mg
DIN 4102 : comportement au feu	B2	B2
Contraintes liées aux changements climatiques	+	+
Résistance aux UV	±	+

Légende :

+ = résistant

± = résistance limitée

- = non résistant

Résistance chimique

Le capteur résiste dans certaines conditions aux agents chimiques courants, tels que les acides et produits alcalins dilués ainsi que l'alcool, pendant une durée d'application de 24 h.

Les données figurant dans le tableau sont le résultat de recherches qui ont été menées dans notre laboratoire. D'une façon générale, l'adaptabilité de nos produits à votre application particulière doit être testée par des essais internes axés sur la pratique.

Légende :

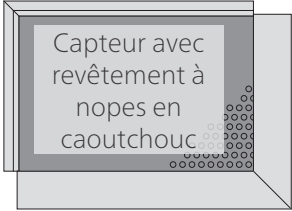
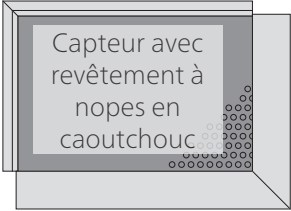

- + = résistant
- ± = résistance limitée
- = non résistant

	NBR (SM)	PUR (SM11)
Acétone	+	-
Ammoniaque	+	+
Liquide de freinage	±	
Émulsion de perçage	±	+
Acide acétique	±	
Graisses	+	-
Lessive de potasse	+	
Réfrigérant-lubrifiant	+	±
Huile pour le traitement de la surface des métaux	+	+
Alcool méthylique	±	-
Hydroxyde de sodium	+	
Solution nitrée	±	-
Acide chlorhydrique 10 %	+	±
Lessive de savon	+	
Alcool éthylique	+	-
Eau	+	+
Benzine/essence	+	-
Acide citrique	+	
Huile d'emboutissage	±	-

Fixation

Les capteurs sont montés juste devant la zone dangereuse. Profilés inclinés, profilés en Z ou goulottes de câbles (optionnel) vissées au sol peuvent servir de fixation. Des profilés inclinés sont nécessaires du côté de l'accès pour minimiser le risque de trébuchement.

Aperçu du matériel de fixation

SM avec GM 1	SM avec GM 5	SM11
Hauteur 15 mm	Hauteur 19 mm	Hauteur 11 mm
Profilé en Z (côté machine)	Profilé Z/1 (côté machine)	Profilé Z/2 ou goulotte de câbles AP 45 (côté machine)
 <p>Capteur avec revêtement à nopés en caoutchouc</p>	 <p>Capteur avec revêtement à nopés en caoutchouc</p>	 <p>Capteur avec Texture</p>
Profilé incliné AK 66 ou AK 105 (côté accès)	Profilé incliné AK 105/1 (côté accès)	Profilé incliné AK 56 (côté accès)
Matériel de fixation supplémentaire		
Bouchon d'obturation	–	Raccord de coin E1 AK 56 extérieur Cale de raccordement Vk AK 56 Raccord de coin E2 AK 56 intérieur

Fixation SM avec GM 1

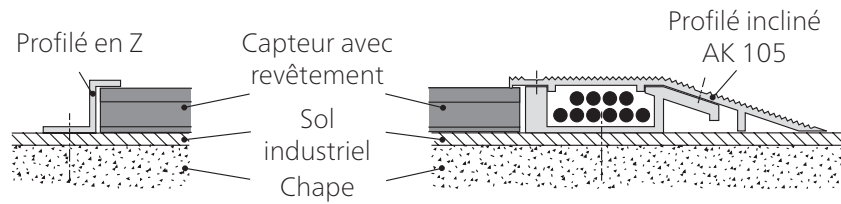
Profilé incliné AK 66 avec profilé en Z



- Non approprié aux borniers enfichables par câble
- Goulotte de câbles pour maxi. 2 câbles

<p>Profilé incliné d'aluminium AK 66</p> <ul style="list-style-type: none"> • En 1 pièce avec goulotte de câbles • 2 capteurs maxi. en cas de combinaison de capteurs • Capteur sans connecteur • Profilé incliné d'aluminium pour capteur avec GM 1 • Tige de 3 m (7500053), tige de 6 m (1000008) ou longueur fixe 	
<p>Trou de marche pour AK 66</p> <ul style="list-style-type: none"> • Pour fixer le profilé incliné d'aluminium AK 66 	
<p>Bouchon d'obturation</p> <ul style="list-style-type: none"> • Pour boucher le trou de marche (1000615) 	
<p>Coupe d'onglet</p> <ul style="list-style-type: none"> • Pour les raccords de coin 	
<p>Profilé en Z d'aluminium</p> <ul style="list-style-type: none"> • Extrémité côté machine ou côté paroi • Profilé en Z d'aluminium pour capteur avec GM 1 • Profilé en Z d'aluminium : Tige de 3 m (7500054), tige de 6 m (1000011) ou longueur fixe 	

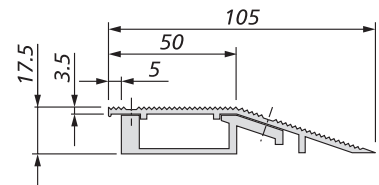
Profilé incliné AK 105 avec profilé en Z



- Approprié aux borniers enfichables par câble
- Goulotte de câbles pour maxi. 10 câbles

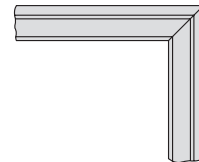
Profilé incliné d'aluminium AK 105

- En 2 pièces avec goulotte de câbles
- Pour combinaison de capteurs
- Capteur avec ou sans connecteur
- Profilé incliné d'aluminium AK 105 pour capteur avec GM 1
- Profilé incliné d'aluminium AK 105 :
Tige de 3 m, parties supérieure et inférieure (7500052),
tige de 6 m, partie supérieure (1000009),
tige de 6 m, partie inférieure (1000010)
ou longueur fixe



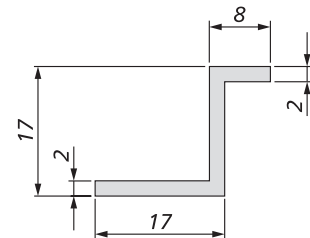
Coupe d'onglet

- Pour les raccords de coin



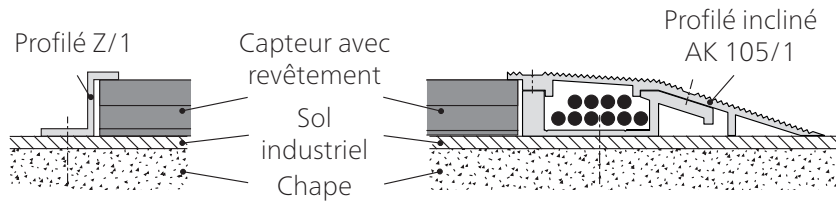
Profilé en Z d'aluminium

- Extrémité côté machine ou côté paroi
- Profilé en Z d'aluminium pour capteur avec GM 1
- Profilé en Z d'aluminium :
Tige de 3 m (7500054),
tige de 6 m (1000011)
ou longueur fixe



Fixation SM avec GM 5

Profilé incliné AK 105/1 avec profilé Z/1



- Approprié aux borniers enfichables par câble
- Goulotte de câbles pour maxi. 10 câbles

Profilé incliné AK 105/1 et profilé Z/1 uniquement pour des capteurs avec GM 5.

<p>Profilé incliné d'aluminium AK 105/1</p> <ul style="list-style-type: none"> • En 2 pièces avec goulotte de câbles • Pour combinaison de capteurs • Capteur avec ou sans connecteur • Profilé incliné d'aluminium AK 105/1 pour capteur avec GM 5 • Profilé incliné d'aluminium AK 105/1 : Tige de 3 m, parties supérieure et inférieure (7500224), tige de 6 m, partie supérieure (1000992), tige de 6 m, partie inférieure (1000010) ou longueur fixe 	
<p>Coupe d'onglet</p> <ul style="list-style-type: none"> • Pour les raccords de coin 	
<p>Profilé Z/1 d'aluminium</p> <ul style="list-style-type: none"> • Extrémité côté machine ou côté paroi • Profilé Z/1 d'aluminium pour capteur avec GM 5 • Profilé Z/1 d'aluminium : Tige de 3 m (7500738), tige de 6 m (1001478) ou longueur fixe 	

Fixation SM11

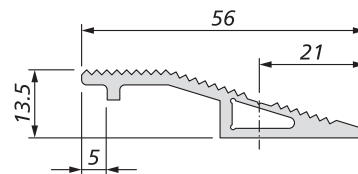
Profilé incliné AK 56 avec profilé Z/2



- Non approprié aux borniers enfichables par câble
- Goulotte de câbles pour maxi. 4 câbles

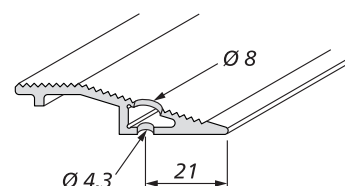
Profilé incliné d'aluminium AK 56

- En 1 pièce avec goulotte de câbles
- Pour combinaison de capteurs
- Capteur avec ou sans connecteur
- Tige de 3 m (7501014), tige de 6 m (1002684) ou longueur fixe



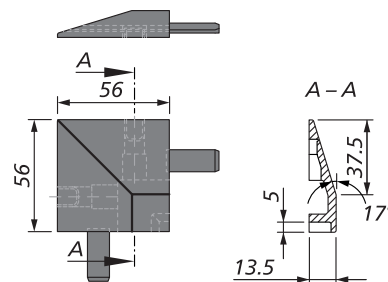
Trou de marche pour AK 56

- Pour fixer le profilé incliné AK 56



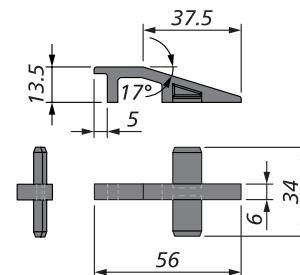
Raccord de coin E1 AK 56 extérieur

- Pour les raccords de coin du profilé incliné AK 56
- Matériau : plastique noir (1002751)



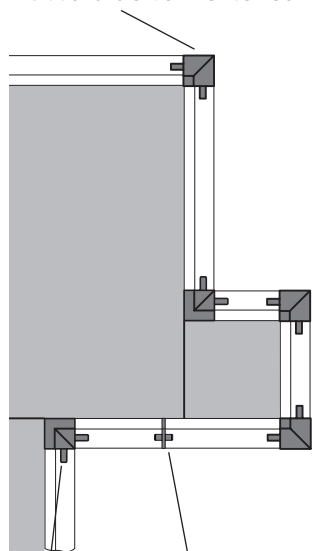
Cale de raccordement Vk AK 56

- Pour les raccords longitudinaux du profilé incliné AK 56
- Matériau : plastique noir (1002996)



Exemple :

Raccord de coin extérieur



Cale de raccordement

Raccord de coin intérieur

<p>Raccord de coin E2 AK 56 intérieur</p> <ul style="list-style-type: none"> • Pour les raccords de coin du profilé incliné AK 56 • Matériau : plastique noir (1002752) 	
<p>Profilé Z/2 d'aluminium</p> <ul style="list-style-type: none"> • Extrémité côté machine ou côté paroi • Tige de 3 m (7500385), tige de 6 m (1001666) ou longueur fixe 	

Optionnel : profilé incliné AK 56 avec goulotte de câbles AP 45

Il est également possible d'utiliser la goulotte de câbles AP 45 à la place d'un profilé Z/2 pour fixer le capteur.



- Goulotte de câbles AP 45 à la place du profilé Z/2
- Approprié aux borniers enfichables par câble
- Goulotte de câbles AP 45 pour maxi. 6 câbles

<p>Goulotte de câbles d'aluminium AP 45</p> <ul style="list-style-type: none"> • Goulotte de câbles en 2 pièces • Pour combinaison de capteurs • Capteur avec ou sans connecteur • La partie supérieure est clipsée dans la partie inférieure • Tige de 3 m, partie supérieure (1002546), tige de 3 m, partie inférieure (1002547) ou longueur fixe, parties supérieure et inférieure 	
-------------------------------------------------------------------------------------------------------------------------------------------------------------------------------------------------------------------------------------------------------------------------------------------------------------------------------------------------------------------------------------------------------------------------------------------------	--

Calcul de la surface d'actionnement nécessaire

La surface d'actionnement effective requise par rapport à la zone dangereuse se calcule selon la norme ISO 13855 au moyen de la formule suivante :

S = Distance minimale entre la zone dangereuse et le bord le plus éloigné du capteur [mm]

K = Vitesse d'approche [mm/s]

T = Temporisation après commutation du système complet [s]

t₁ = Temps de réponse du dispositif de protection

t₂ = temps d'arrêt de la machine

C = Marge de sécurité [mm]

H = Hauteur de marche [mm]

$$S = (K \times T) + C \quad \text{avec :} \quad \begin{aligned} K &= 1600 \text{ mm/s} \\ T &= t_1 + t_2 \\ C &= 1200 \text{ mm} - 0,4H \end{aligned}$$

En cas de montage au niveau du sol

H = 0 ; par conséquent :

$$S = (1600 \text{ mm/s} \times T) + 1200 \text{ mm}$$

En cas de montage sur une marche

H ≠ 0 ; par conséquent :

$$S = (1600 \text{ mm/s} \times T) + (1200 \text{ mm} - 0,4H)$$

Exemples de calcul

Exemple de calcul 1

L'accès involontaire à la zone dangereuse d'un mouvement automatisé est détecté par un tapis sensible. Le montage est effectué au niveau du sol, soit H = 0.

La temporisation après commutation du mouvement est de 300 ms, le temps de réponse du dispositif de protection est de 18 ms.

$$S = (1600 \text{ mm/s} \times (300 \text{ ms} + 18 \text{ ms})) + 1200 \text{ mm}$$

$$S = (1600 \text{ mm/s} \times 0,318 \text{ s}) + 1200 \text{ mm}$$

$$S = 509 \text{ mm} + 1200 \text{ mm}$$

$$S = 1709 \text{ mm}$$

Exemple de calcul 2

Conditions identiques à celles de l'exemple 1, mais avec une marche d'une hauteur de 150 mm devant être franchie pour accéder à la zone dangereuse.

$$S = (1600 \text{ mm/s} \times (300 \text{ ms} + 18 \text{ ms})) + (1200 - (0,4 \times 150)) \text{ mm}$$

$$S = (1600 \text{ mm/s} \times 0,318 \text{ s}) + (1200 - 60) \text{ mm}$$

$$S = 509 \text{ mm} + 1140 \text{ mm}$$

$$S = 1649 \text{ mm}$$

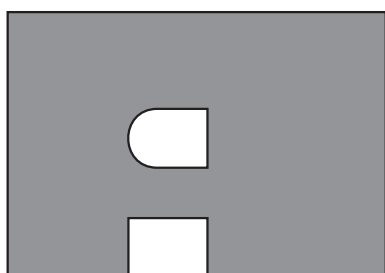
Modèles spéciaux

Formes spéciales



p. ex. : formes angulaires diverses

D'autres formes surfaciques telles que cercles, segments de cercles, trapèzes, etc. sont également possibles.



p. ex. : réservations

Des réservations destinées par exemple à des pieds de machines, armoires de commande, etc. peuvent être prises en compte lors de la fabrication.

Versions particulières

Des versions spéciales sont possibles pour des conditions ambiantes particulières telles que des fluides agressifs (carburants, solvants, etc.).

Maintenance et nettoyage

Les capteurs ne nécessitent pratiquement aucune maintenance. L'unité de contrôle permet également de les surveiller.

Contrôle régulier

En fonction de leur sollicitation, les capteurs doivent être contrôlés à intervalles réguliers (au minimum une fois par mois) afin de garantir

- leur fonctionnement ;
- l'absence de dommages ;
- leur bonne fixation.

Nettoyage

En cas d'encrassement, il est possible de nettoyer les capteurs avec un détergent doux.

Caractéristiques techniques

	Tapis sensible SM/W ou SM11/W avec SG-EFS 104/2W	Tapis sensible SM/BK ou SM11/BK avec SG-EFS 104/4L	Capteur* SM/W, SM/BK ou SM11/W, SM11/BK (sans unité de contrôle)
Référentiels d'essais	ISO 13849-1, ISO 13856-1		ISO 13856-1
Caractéristiques de commutation à $v_{\text{essai}} = 250 \text{ mm/s}$			
Cycles de manœuvres à 0,1 A	$> 4 \times 10^6$	$> 4 \times 10^6$	$> 4 \times 10^6$
Forces d'actionnement			
Poinçon de contrôle Ø 11 mm	< 300 N	< 300 N	< 300 N
Poinçon de contrôle Ø 80 mm	< 300 N	< 300 N	< 300 N
Poinçon de contrôle Ø 200 mm	< 600 N	< 600 N	< 600 N
Temps de réponse	23 ms	DC : 38 ms	8 ms
Classifications de sécurité			
ISO 13856 : fonction de réarmement	avec/sans	avec/sans	–
ISO 13849-1:2015	Catégorie 3 PL d	Catégorie 3 PL d	Catégorie 1
MTTF _D (dispositif de protection sensible à la pression)	257 a	100 a	–
B _{10D} (capteur)	6×10^6	6×10^6	6×10^6
n _{op} (hypothèse)	52560/a	52560/a	–
Caractéristiques mécaniques			
Taille du capteur	maxi. 1,5 m ²		maxi. 1,5 m ²
Côté (mini./maxi.)	200 mm / 3000 mm		200 mm / 3000 mm
Longueur de câble (mini./maxi.)	10 cm / 100 m		10 cm / 100 m
Charge statique (jusqu'à 8 h)			
SM avec GM 1	maxi. 800 N/cm ²		maxi. 800 N/cm ²
SM avec GM 5	maxi. 1200 N/cm ²		maxi. 1200 N/cm ²
SM11	maxi. 800 N/cm ²		maxi. 800 N/cm ²
Passage de chariots de maintenance	non approprié		non approprié
Charge de traction, câble (maxi.)	100 N		100 N
CEI 60529 : degré de protection			
Capteur	IP65		IP65
Unité de contrôle	IP20		–
Hygrométrie maxi. (23 °C)	95 % (sans condensation)		95 % (sans condensation)
Température d'utilisation			
Capteur individuel SM	–5 à +55 °C		–5 à +55 °C
Capteur individuel SM11	–20 à +55 °C		–20 à +55 °C
Combinaison de capteurs	+5 à +55 °C		+5 à +55 °C
Température de stockage	–20 à +55 °C		–20 à +55 °C
Poids			
SM avec GM 1	17,3 kg/m ² (sans unité de contrôle)		17,3 kg/m ²
SM avec GM 5	23,9 kg/m ² (sans unité de contrôle)		23,9 kg/m ²
SM11	12,0 kg/m ² (sans unité de contrôle)		12,0 kg/m ²

* Voir note au bas de la page 26.

	Tapis sensible SM/W ou SM11/W avec SG-EFS 104/2W	Tapis sensible SM/BK ou SM11/BK avec SG-EFS 104/4L	Capteur* SM/W, SM/BK ou SM11/W, SM11/BK (sans unité de contrôle)
Caractéristiques électriques			
Câble de raccordement	Ø 5,0 mm PVC 2x 0,5 mm ²	Ø 5,0 mm PVC 2x 0,5 mm ² ou 4x 0,34 mm ²	Ø 5,0 mm PVC 2x 0,5 mm ² ou 4x 0,34 mm ²
Capteur	24 V DC / maxi. 100 mA	24 V DC / maxi. 100 mA	24 V DC / maxi. 100 mA
Nombre de capteurs	maxi. 10 en série (9x /BK + 1x /W)	maxi. 10 en série (10x /BK)	maxi. 10 en série (9x /BK + 1x /W)
Tolérances dimensionnelles			
Dimension linéaire	ISO 2768 – c		
Perpendicularité	ISO 2768 – c		

* La combinaison de capteurs et d'unités de contrôle ainsi que la mise sur le marché consécutive de dispositifs de protection sensibles à la pression supposent le respect des exigences essentielles selon la norme ISO 13856.

Outre les exigences techniques, cela s'applique en particulier au marquage et aux informations pour l'utilisation.

Les déclarations de conformité ne s'appliquent qu'à des dispositifs de protection sensibles à la pression. Les déclarations d'incorporation s'appliquent à des capteurs destinés à la construction de dispositifs de protection sensibles à la pression.

Conformité

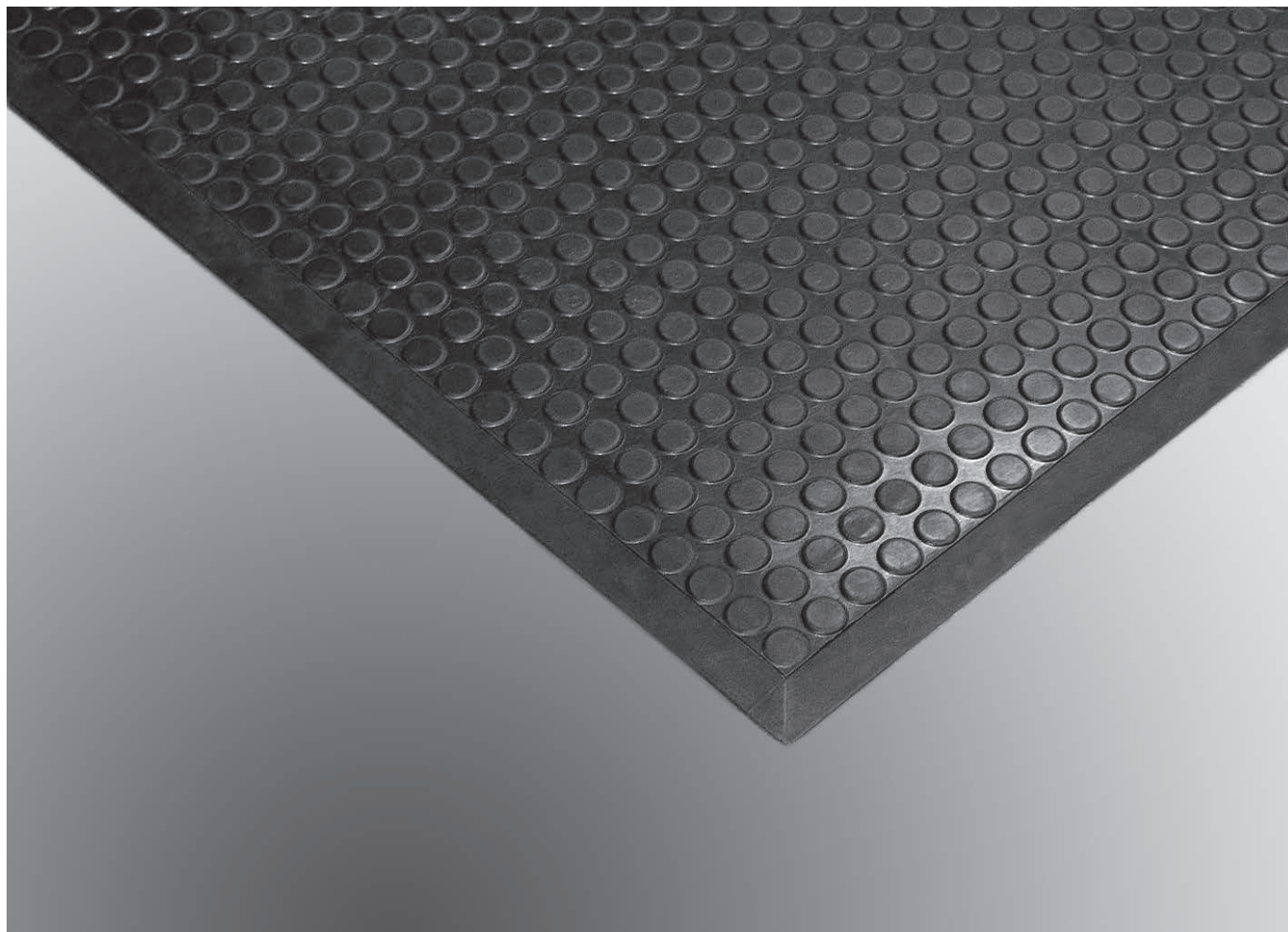


Le marquage CE indique que les directives européennes pertinentes applicables à ce produit Mayser sont respectées et que les évaluations prescrites de la conformité ont été réalisées.

Le modèle du dispositif de protection sensible à la pression est conforme aux exigences essentielles des directives suivantes :

- 2006/42/CE (Sécurité des machines)
- 2011/65/UE (RoHS)
- 2014/30/UE (CEM)

Vous pouvez télécharger la déclaration de conformité dans la zone de téléchargement de notre site Web : www.mayser.com.



Tapis sensibles SM8



FR | Documentation produit

Mayser France

Les Aunettes
12M Bd. Louise Michel
91030 Evry Cedex
FRANCE
Tél.: +33 16077-3637
Fax: +33 16077-4824
E-mail : france@mayser.com
Internet : www.mayser.com

Sommaire

Tailles disponibles.....	3
Définitions	4
Dispositif de protection sensible à la pression	4
Principe de fonctionnement de la technique à 2 fils.....	5
Principe de fonctionnement de la technique à 4 fils.....	7
Sécurité.....	8
Utilisation normale.....	8
Limites.....	8
Exception.....	8
Choix de la gamme.....	8
Autres aspects sécuritaires.....	9
Structure.....	10
Surface d'actionnement effective	10
Raccordement.....	11
Sorties de câble.....	11
Raccordement électrique.....	11
Couleurs des brins.....	12
Exemple de raccordement.....	12
Surface du capteur	13
Résistances.....	13
Fixation.....	15
Calcul de la surface d'actionnement nécessaire.....	15
Exemples de calcul.....	16
Maintenance et nettoyage.....	16
Caractéristiques techniques	17
Conformité	18

Copyright

Toute communication ou reproduction de ce document, toute exploitation ou communication de son contenu sont interdites, sauf autorisation expresse. Toute infraction fera l'objet d'une réclamation de dommages-intérêts. Tous droits réservés pour le cas de la délivrance d'un brevet, d'un modèle d'utilité ou d'un modèle de présentation.

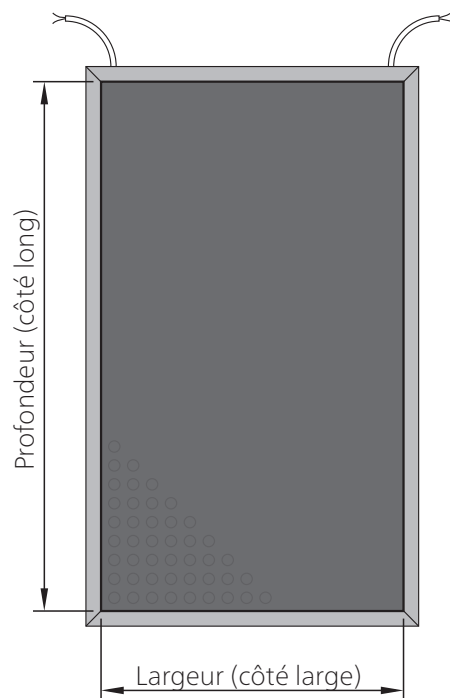
© Mayser Ulm 2022

Tailles disponibles

Les capteurs SM8 ne sont disponibles que dans les dimensions prévues en usine :

Numéro de pièce	SM8/BK	Largeur × Profondeur
5006626	SM8/BK	750 × 1000 mm
5006627	SM8/BK	750 × 1250 mm
5006628	SM8/BK	750 × 1500 mm
5006623	SM8/BK	1000 × 1000 mm
5006624	SM8/BK	1000 × 1250 mm
5006625	SM8/BK	1000 × 1500 mm

Les dimensions correspondent à la surface de commutation. Avec une rampe moulée, il est nécessaire d'ajouter 25 mm de chaque côté.



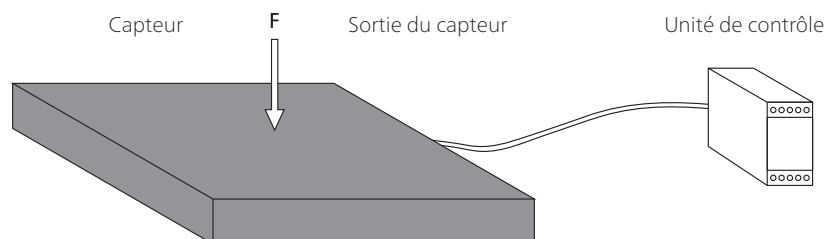
Selon la norme ISO 13855, la profondeur minimale par rapport à la zone dangereuse doit être respectée (voir chapitre *Calcul de la surface d'actionnement nécessaire*).

La zone de bords non actifs doit être prise en compte (voir chapitre *Surface d'actionnement effective*).

Définitions

Dispositif de protection sensible à la pression

Un dispositif de protection sensible à la pression se compose d'un ou de plusieurs capteurs sensibles à la pression, d'un traitement du signal et d'une ou de plusieurs interfaces de sortie. Le traitement du signal et la ou les interfaces de sortie sont regroupés dans l'unité de contrôle. Le dispositif de protection sensible à la pression se déclenche en actionnant le capteur.

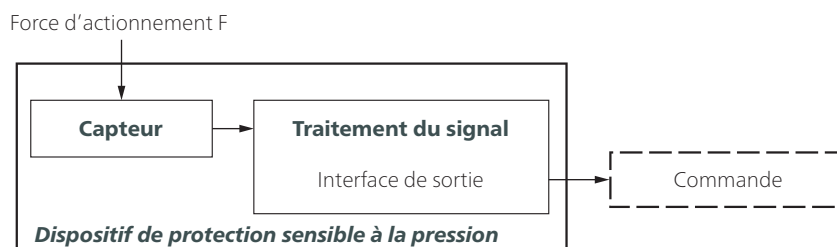


Capteur

Le capteur est l'élément du dispositif de protection sensible à la pression sur lequel la force d'actionnement agit pour générer un signal. Les systèmes de sécurité Mayser disposent d'un capteur avec une surface d'actionnement déformable localement.

Traitement du signal

Le traitement du signal est l'élément du dispositif de protection sensible à la pression qui convertit l'état initial du capteur et commande l'interface de sortie. Cette interface de sortie est la partie du traitement du signal reliée à la commande subséquente et qui transmet des signaux de sortie de sécurité, tels que ARRÊT.

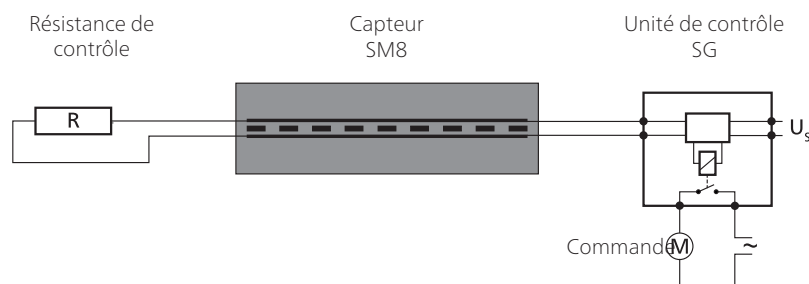


Conseil : les termes sont définis au chapitre 3 de la norme ISO 13856-1.

Critères de sélection des capteurs

- Catégorie selon la norme ISO 13849-1
- Niveau de performance du dispositif de protection sensible à la pression = au minimum PL_r
- Plage de température
- Degré de protection selon la CEI 60529 :
IP65 est l'indice standard des tapis sensibles.
Les degrés de protection supérieurs doivent être vérifiés individuellement.
- Influences de l'environnement (copeaux, huile, réfrigérant, utilisation en extérieur, etc.)
- La reconnaissance des personnes avec un poids < 35 kg est-elle nécessaire ?

Principe de fonctionnement de la technique à 2 fils



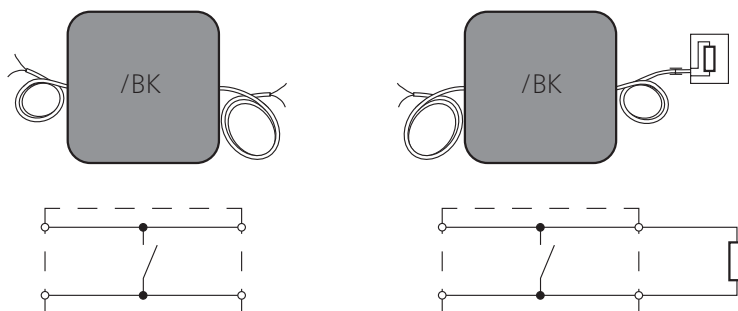
La résistance de contrôle doit être adaptée à l'unité de contrôle. La valeur standard est 8k2.

Pour votre sécurité :

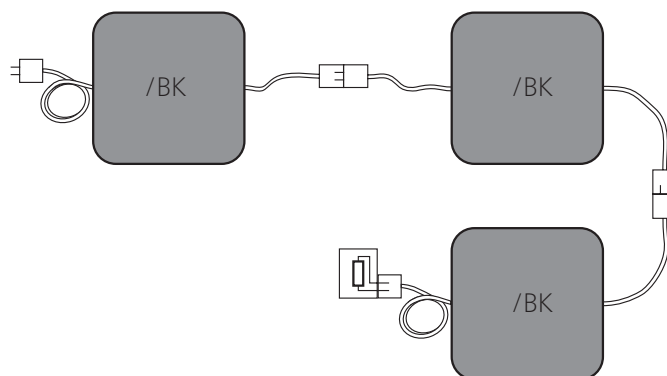
Le fonctionnement des capteurs et câbles de connexion est surveillé en permanence. Pour ce faire, un pontage contrôlé des surfaces de contact est effectué au moyen d'une résistance de contrôle (principe du courant de repos).

Versions

/BK avec des câbles de chaque côté servant de capteur intermédiaire ou une résistance de contrôle externe servant de capteur d'extrémité



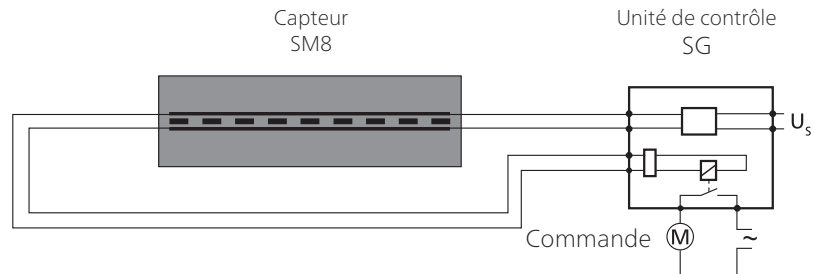
Combinaison de capteurs



Combinaison :

- Connexion de plusieurs capteurs
- Une seule unité de contrôle nécessaire
- Configuration personnalisée de la taille et de la forme des surfaces de commutation

Principe de fonctionnement de la technique à 4 fils



La technique à 4 fils ne peut être utilisée qu'avec l'unité de contrôle SG-EFS 104/4L.

Pour votre sécurité :

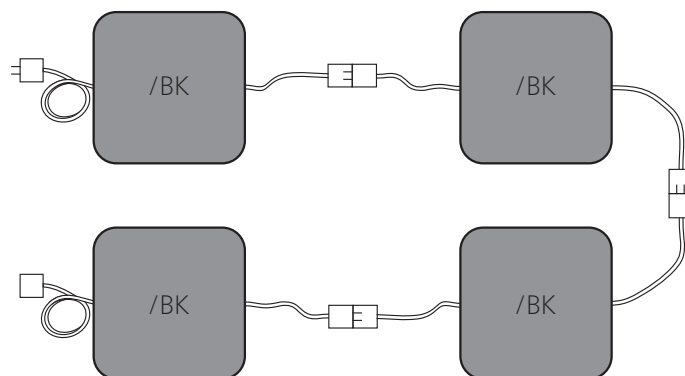
Le fonctionnement des capteurs et câbles de connexion est surveillé en permanence. Cette surveillance est réalisée au moyen d'un retour de la transmission de signal – sans résistance de contrôle.

Versions

/BK avec des câbles de chaque côté servant de capteur intermédiaire



Combinaison de capteurs



Combinaison :

- Connexion de plusieurs capteurs
- Une seule unité de contrôle nécessaire
- Configuration personnalisée de la taille et de la forme des surfaces de commutation

Sécurité

Utilisation normale

Un tapis sensible détecte une personne qui se tient ou marche dessus. Il s'agit d'un dispositif de protection plat disposant d'une fonction de détection de présence. Sa tâche consiste à éviter des situations dangereuses pour une personne se trouvant dans une zone dangereuse.

Les unités mobiles de machines et d'installations sont des domaines d'application typiques.

Le fonctionnement sûr d'un tapis sensible repose sur

- l'état de surface du support de montage ;
- le bon choix de sa taille et de sa résistance ;
- son montage conforme aux règles de l'art.

Conseil : les figures B.1 et B.2 dans la norme ISO 13856-1 l'illustrent clairement.

En raison de sa conception, la surface d'actionnement visible diminue autour des zones de bords non actifs. La partie restante est la surface d'actionnement réellement effective (voir chapitre *Surface d'actionnement effective*).

Limites

- 10 capteurs de type /BK maxi. sur une unité de contrôle
- Taille de l'installation maxi. de 15 m²
= nombre maxi. × taille du capteur maxi.

Exception

Les capteurs ne sont pas appropriés

- à la reconnaissance de déambulateurs.
- à la détection des personnes de poids inférieur à 20 kg.
- au passage de chariots de manutention.

Les combinaisons de capteurs ne sont pas appropriées

- à la détection des personnes de poids inférieur à 35 kg.

Choix de la gamme

Les capteurs de la gamme Tapis sensibles SM8 ne sont fabriqués qu'avec une forme rectangulaire. La surface résiste dans certaines conditions aux influences de l'environnement et aux attaques chimiques courantes.

Si des exigences plus élevées sont imposées au capteur, seul le produit Tapis sensible SM est envisageable.

Autres aspects sécuritaires

Les aspects sécuritaires suivants concernent les dispositifs de protection constitués d'un capteur et d'une unité de contrôle.

Niveau de performance (PL)

Le PL a été établi par la procédure conforme à la norme ISO 13849-1.

Exclusion d'erreurs selon le tableau D.8 de la norme ISO 13849-2 : non-fermeture des contacts pour des dispositifs de protection sensibles à la pression selon la norme ISO 13856. Dans ce cas, aucune valeur caractéristique du capteur n'est prise en considération dans la détermination du PL. Le système global du tapis sensible (dispositif de protection sensible à la pression) est capable d'atteindre le niveau maximal PL d à condition de configurer une valeur $MTTF_D$ plus élevée de l'unité de contrôle.

Le dispositif de protection est-il approprié ?

Le niveau PL_r requis pour le phénomène dangereux doit être déterminé par l'intégrateur. Il est ensuite nécessaire de choisir le dispositif de protection.

Enfin, l'intégrateur doit contrôler si la catégorie et le PL sont adaptés au dispositif de protection sélectionné.

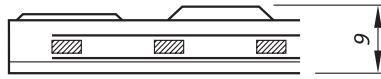
Évaluation des risques et de la sécurité

Pour évaluer les risques et la sécurité sur votre machine, nous vous recommandons la norme ISO 12100 « Sécurité des machines – Principes généraux de conception ».

Sans fonction de réarmement

Lors de l'utilisation d'un dispositif de protection sans fonction de réarmement (re-set automatique), cette dernière doit être disponible d'une autre manière.

Structure



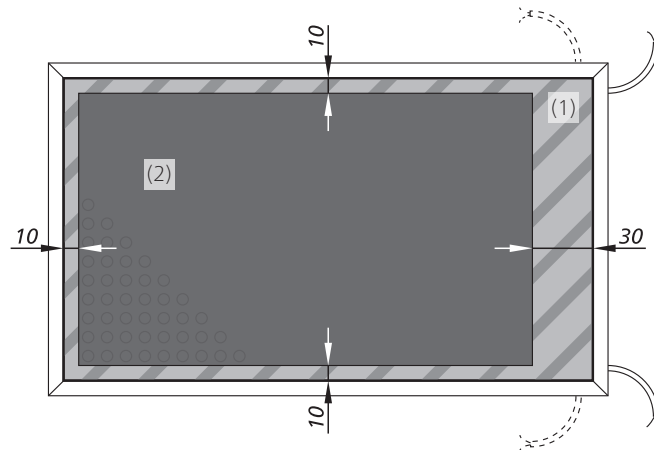
SM8

Moulée sur une plaque en plastique.
La structure de surface assure la résistance au glissement nécessaire et joue le rôle de protection mécanique.

Surface d'actionnement effective

Une zone de bords non actifs (1) entoure la surface d'actionnement effective (2) :

- 30 mm = sur le côté de sortie de câble
- 10 mm = sur les autres côtés



Les rampes périphériques ne sont pas prises en considération lors de l'analyse de la surface d'actionnement effective.

Combinaisons de capteurs

Pour les combinaisons de capteurs, seuls les côtés possédant une zone de bords de 10 mm peuvent être juxtaposés.

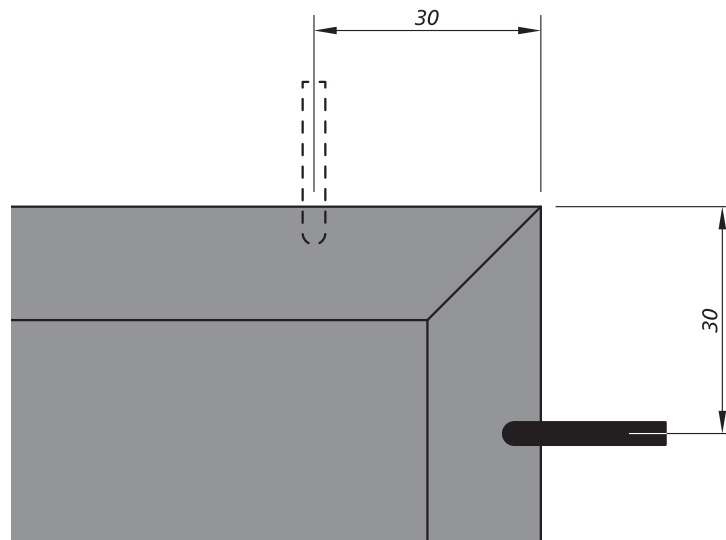
Les rampes intégrées sur ces côtés doivent alors être retirées.

Raccordement

Sorties de câble

Les câbles sont situés dans deux coins.

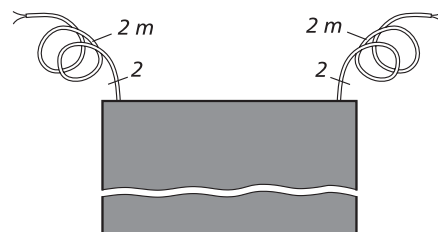
Chaque coin dispose de deux sorties de câble : soit du côté large (largeur), soit du côté long (profondeur). La sortie de câble souhaitée est découpée sur place à l'emplacement prédéfini.



Raccordement électrique

- Longueurs de câble standard
 $L = 2,0 \text{ m}$
- Longueur de câble totale maximale jusqu'à l'unité de contrôle
 $L_{\text{max}} = 100 \text{ m}$

Capteur de type /BK à 2 lignes



- sous forme de capteur intermédiaire de type /BK
- sans résistance
- 2 câbles à 2 brins

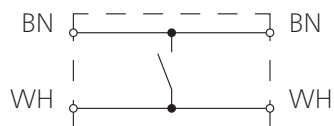
Couleurs des brins

Capteur de type /BK à 2 lignes

Codage des couleurs

BN Marron

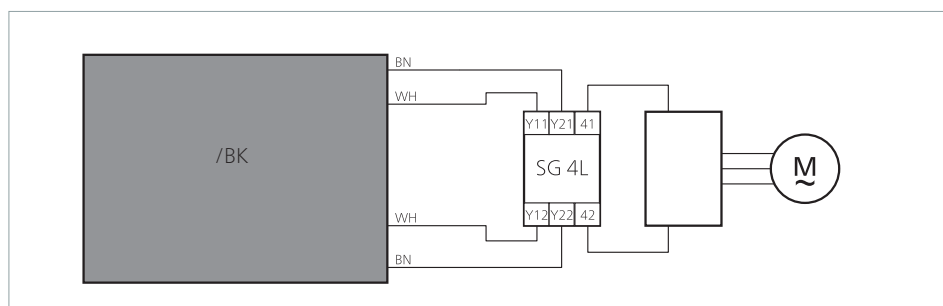
WH Blanc



Exemple de raccordement

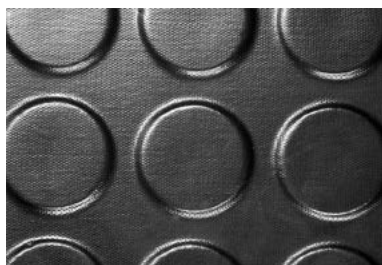
Légende :

SG 4L Analyse de la technique à 4 fils



Surface du capteur

La structure en nopes de caoutchouc est fabriquée en usine lors du surmoulage. Elle assure la résistance au glissement nécessaire et joue le rôle de protection mécanique. Toute autre protection de capteur est superflue.



Résistances

Un capteur dont la surface n'est pas endommagée est la condition préalable à l'obtention des résistances indiquées ci-dessous (à une température ambiante de 23 °C).

Résistance physique

	PUR
DIN 53516 : abrasion	120 mg
DIN 4102 : comportement au feu	B2
Contraintes liées aux changements climatiques	+
Résistance aux UV	+

Légende :

+ = résistant

Résistance chimique

Le capteur résiste dans certaines conditions aux agents chimiques courants, tels que les acides et produits alcalins dilués ainsi que l'alcool, pendant une durée d'application de 24 h.

Les données figurant dans le tableau sont le résultat de recherches qui ont été menées dans notre laboratoire. D'une façon générale, l'adaptabilité de nos produits à votre application particulière doit être testée par des essais internes axés sur la pratique.

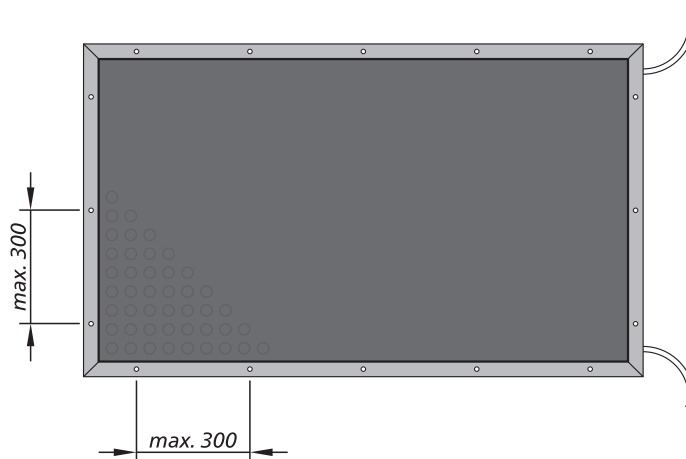
Légende :

- + = résistant
- ± = résistance limitée
- = non résistant

Substance	PUR
Acétone	-
Acide formique 5 %	+
Ammoniaque	+
Huile de transmission ATF	+
Liquide de freinage DOT 4	-
Émulsion de perçage	+
Eau déminéralisée	+
Diesel	±
Acide acétique 10 %	+
Éthanol	-
Graisses	-
Huile hydraulique	+
Lessive de potasse 10 %	+
Solution saline 5 %	+
Réfrigérant-lubrifiant	±
Huile pour le traitement de la surface des métaux	+
Méthanol	-
Huile minérale	+
Soude caustique 10 %	±
Solution nitrée	-
Acide chlorhydrique 10 %	±
Eau salée 10 %	+
Lessive de savon 5 %	+
Alcool éthylique	-
Diluant universel	-
Eau	+
Benzine/essence	-
Acide citrique 10 %	+
Huile d'emboutissage	-

Fixation

Afin de minimiser le risque de trébuchement, le capteur possède des rampes intégrés tout autour. Des profilés inclinés séparés ne sont pas nécessaires.



Le capteur est fixé au sol avec des vis de Ø 5 mm mini. (recommandation : vis à tête plate 6 x 50). Celles-ci ne sont pas incluses par défaut dans le contenu de la livraison. L'intervalle entre les vis ne doit pas dépasser 300 mm.

Calcul de la surface d'actionnement nécessaire

- S = Distance minimale entre la zone dangereuse et le bord le plus éloigné du capteur [mm]
- K = Vitesse d'approche [mm/s]
- T = Temporisation après commutation du système complet [s]
- t_1 = Temps de réponse du dispositif de protection
- t_2 = Temps d'arrêt de la machine
- C = Marge de sécurité [mm]
- H = Hauteur de marche [mm]

La surface d'actionnement effective requise par rapport à la zone dangereuse se calcule selon la norme ISO 13855 au moyen de la formule suivante :

$$S = (K \times T) + C \quad \text{avec :} \quad \begin{aligned} K &= 1600 \text{ mm/s} \\ T &= t_1 + t_2 \\ C &= 1200 \text{ mm} - 0,4H \end{aligned}$$

En cas de montage au niveau du sol

$$H = 0 ; \text{ par conséquent :} \\ S = (1600 \text{ mm/s} \times T) + 1200 \text{ mm}$$

En cas de montage sur une marche

$$H \neq 0 ; \text{ par conséquent :} \\ S = (1600 \text{ mm/s} \times T) + (1200 \text{ mm} - 0,4H)$$

Sous réserve de modifications techniques.

Exemples de calcul

Exemple de calcul 1

L'accès involontaire à la zone dangereuse d'un mouvement automatisé est détecté par un tapis sensible. Le montage est effectué au niveau du sol, soit $H = 0$. La temporisation après commutation du mouvement est de 140 ms, le temps de réponse du dispositif de protection est de 38 ms.

$$S = (1600 \text{ mm/s} \times (140 \text{ ms} + 38 \text{ ms})) + 1200 \text{ mm}$$

$$S = (1600 \text{ mm/s} \times 0,178 \text{ s}) + 1200 \text{ mm}$$

$$S = 285 \text{ mm} + 1200 \text{ mm}$$

$$S = 1485 \text{ mm}$$

Exemple de calcul 2

Conditions identiques à celles de l'exemple 1, mais avec une marche d'une hauteur de 150 mm devant être franchie pour accéder à la zone dangereuse.

$$S = (1600 \text{ mm/s} \times (140 \text{ ms} + 38 \text{ ms})) + (1200 - (0,4 \times 150)) \text{ mm}$$

$$S = (1600 \text{ mm/s} \times 0,178 \text{ s}) + (1200 - 60) \text{ mm}$$

$$S = 285 \text{ mm} + 1140 \text{ mm}$$

$$S = 1425 \text{ mm}$$

Maintenance et nettoyage

Les capteurs ne nécessitent pratiquement aucune maintenance. L'unité de contrôle permet également de les surveiller.

Contrôle régulier

En fonction de leur sollicitation, les capteurs doivent être contrôlés à intervalles réguliers (au minimum une fois par mois) afin de garantir

- leur fonctionnement ;
- l'absence de dommages ;
- leur bonne fixation.

Nettoyage

En cas d'encrassement, il est possible de nettoyer les capteurs avec un détergent doux.

Caractéristiques techniques

	Tapis sensible SM8/BK avec SG-EFS 104/4L	Capteur* SM8/BK (sans unité de contrôle)
Référentiels d'essais	ISO 13856-1	
Caractéristiques de commutation pour $v_{\text{essai}} = 250 \text{ mm/s}$		
Cycles de manœuvres à 0,1 A	$> 4 \times 10^6$	
Forces d'actionnement		
Poinçon de contrôle Ø 80 mm	< 300 N	
Poinçon de contrôle Ø 200 mm	< 600 N	
Temps de réponse	DC 38 ms / AC 58 ms	8 ms
Classifications de sécurité		
ISO 13856 : fonction de réarmement	avec/sans	–
ISO 13849-1:2015	Catégorie 3 PL d	Catégorie 1
MTTF _D (dispositif de protection sensible à la pression)	65 a	–
B _{10D} (capteur)	6×10^6	6×10^6
n _{op} (hypothèse)	52560/a	–
Caractéristiques mécaniques		
Taille du capteur	maxi. 1,5 m ²	
Longueur de câble (mini./maxi.)	10 cm / 100 m	
Charge statique (jusqu'à 8 h)	maxi. 800 N/cm ²	
Passage de chariots de maintenance	non approprié	
Poids	13,0 kg/m ²	
CEI 60529 : degré de protection	IP65	
Capteur	IP65	
Hygrométrie maxi. (23 °C)	95 % (sans condensation)	
Température d'utilisation		
Capteur individuel	–25 à +55 °C	
Combinaison de capteurs	+5 à +55 °C	
Température de stockage	–25 à +55 °C	
Caractéristiques électriques		
Câble de raccordement	Ø 3,8 mm, PVC, 2x 0,25 mm ²	
Capteur	24 V DC / maxi. 100 mA	
Nombre de capteurs de type /BK	maxi. 10 en série	
Tolérances dimensionnelles		
Dimension linéaire	ISO 2768 – c	
Perpendicularité	ISO 2768 – c	

* La combinaison de capteurs et d'unités de contrôle ainsi que la mise sur le marché consécutive de dispositifs de protection sensibles à la pression supposent le respect des exigences essentielles selon la norme ISO 13856.

Outre les exigences techniques, cela s'applique en particulier au marquage et aux informations pour l'utilisation.

Les déclarations de conformité ne s'appliquent qu'à des dispositifs de protection sensibles à la pression. Les déclarations d'incorporation s'appliquent à des capteurs destinés à la construction de dispositifs de protection sensibles à la pression.

Conformité



Le marquage CE indique que les directives européennes pertinentes applicables à ce produit Mayser sont respectées et que les évaluations prescrites de la conformité ont été réalisées.

Le modèle du dispositif de protection sensible à la pression est conforme aux exigences essentielles des directives suivantes :

- 2006/42/CE (Sécurité des machines)
- 2011/65/UE (RoHS)
- 2014/30/UE (CEM)

Vous pouvez télécharger la déclaration de conformité dans la zone de téléchargement du site Web :

www.mayser.com/de/download.



Kit de confection de profilés sensibles SP



FR | Documentation produit

Mayser France

Les Aunettes
12M Bd. Louise Michel
91030 Evry Cedex
FRANCE
Tél.: +33 16077-3637
Fax: +33 16077-4824
E-mail : france@mayser.com
Internet : www.mayser.com

Sommaire

Aperçu.....	4
Liste du matériel	5
Définitions	7
Dispositif de protection sensible à la pression	7
Principe de fonctionnement de la technique à 2 fils.....	8
Principe de fonctionnement de la technique à 4 fils.....	9
Sécurité.....	11
Utilisation normale.....	11
Limites.....	11
Exception.....	11
Choix du programme	11
Autres aspects sécuritaires.....	12
Structure.....	12
Surface d'actionnement effective	13
Position de montage	13
Raccordement.....	14
Sorties de câble.....	14
Raccordement électrique.....	15
Couleurs des brins.....	15
Exemples de raccordement	15
Surface du capteur	16
Résistances.....	16
Fixation.....	18
Rails en aluminium : tableau des combinaisons	18
Rails en aluminium : types de fixation	19
Rails en aluminium : dimensions	20
SP : un choix éclairé	22
Calcul destiné à sélectionner la hauteur du bord sensible	22
Exemples de calcul.....	22
Maintenance et nettoyage.....	24
Caractéristiques techniques	25
SK SP 17-3 TPE.....	25
SK SP 37-1 TPE.....	27
SK SP 37(L)-2 TPE.....	29
SK SP 37-3 TPE.....	31
SK SP 57(L)-2 TPE.....	33
SK SP 57-3 TPE.....	35
SK SP 57(L)-4 TPE.....	37

Copyright

Toute communication ou reproduction de ce document, toute exploitation ou communication de son contenu sont interdites, sauf autorisation expresse. Toute infraction fera l'objet d'une réclamation de dommages-intérêts. Tous droits réservés pour le cas de la délivrance d'un brevet, d'un modèle d'utilité ou d'un modèle de présentation.

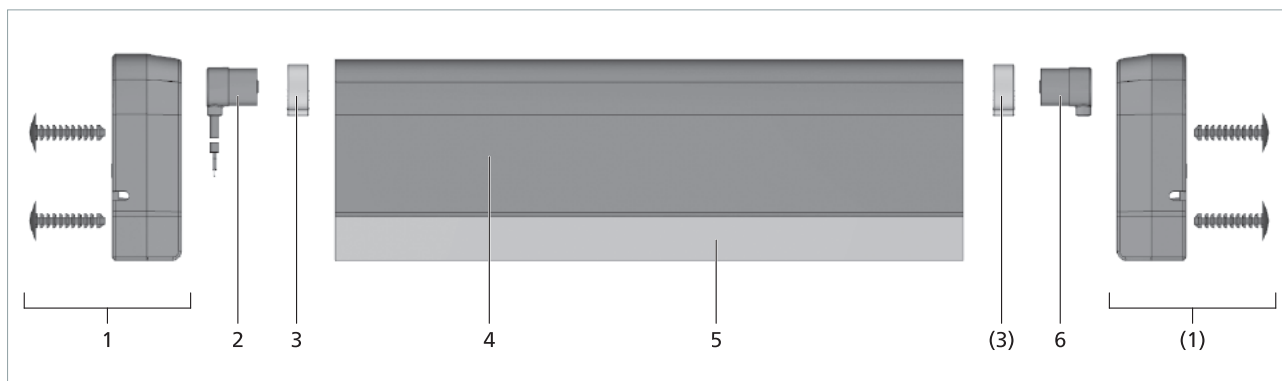
© Mayser Ulm 2022

SK SP 67-2 TPE.....	39
SK SP 87-2 TPE.....	41
Marquage	43
Conformité	43
Conformité type CE.....	43
Homologation UL.....	43

Aperçu

Profilé de contact – Profilé sensible

Le profilé de contact semi-fini (pos. 4) est coupé à la longueur et prêt à fonctionner avec les autres composants. Le produit fini opérationnel s'appelle alors profilé sensible.



Les positions 2, 3 et 6 sont identiques pour tous les profilés sensibles.

Pos. 2	Embout avec câble de 2,5 m	7502873
Pos. 3	Collier	1005684
Pos. 6	Embout avec résistance	7502875

Les alternatives à la position 2 sont :

Embout avec câble de 5,0 m	7503774
Embout avec câble de 10 m	7503775

Profilé sensible	Pos. 1 Kit capuchon	Pos. 4 Profilé de contact	Pos. 5 Rail en aluminium
SP 17-3 sans capuchons	1005786	SP 17-3 7503461	C 15 1000016
SP 37-1 sans capuchons	1000606	SP 37-1 7502853	C 25 1000004
SP 37-1 avec capuchons	7503008	SP 37-1 7502853	C 25 1000004
SP 37-2 avec capuchons	7503988	SP 37-2 7503318	C 26 1004330
SP 37L-2 avec capuchons	7503988	SP 37L-2 7504192	C 26 1004330
SP 37-3 avec capuchons	7503505 (7503654)	SP 37-3 7503343	C 25 1000004
SP 57-2 avec capuchons	7503603	SP 57-2 7503055	C 30 1005844
SP 57L-2 avec capuchons	7503603	SP 57L-2 7503412	C 30 1005844

Sous réserve de modifications techniques.

Profilé sensible	Pos. 1 Kit capuchon	Pos. 4 Profilé de contact		Pos. 5 Rail en aluminium	
SP 57-3 avec capuchons	7503618	SP 57-3	7503521	C 35	1000006
SP 57-4 avec capuchons	7503618	SP 57-4	7503633	C 35	1000006
SP 57L-4 avec capuchons	7503618	SP 57L-4	7503711	C 35	1000006
SP 67-2 avec capuchons	7503655	SP 67-2	7503285	C 30	1005844
SP 87-2 avec capuchons	7504118	SP 87-2	7503722	C 36	1003848

Liste du matériel

Code article	Désignation	Unité
7503461	Profilé de contact SP 17-3 TPE	80 m
7502853	Profilé de contact SP 37-1 TPE	30 m
7503318	Profilé de contact SP 37-2 TPE	30 m
7504192	Profilé de contact SP 37L-2 TPE	30 m
7503343	Profilé de contact SP 37-3 TPE « noir »	30 m
7503534	Profilé de contact SP 37-3 TPE « rouge »	30 m
7503055	Profilé de contact SP 57-2 TPE	30 m
7503412	Profilé de contact SP 57L-2 TPE	30 m
7503521	Profilé de contact SP 57-3 TPE	25 m
7503633	Profilé de contact SP 57-4 TPE	25 m
7503711	Profilé de contact SP 57L-4 TPE	25 m
7503285	Profilé de contact SP 67-2 TPE	30 m
7503722	Profilé de contact SP 87-2 TPE	25 m
7502875	Embout avec résistance 8k2	10 pcs
7502873	Embout avec câble PUR de 2,5 m, coudé à 90°	10 pcs
7503774	Embout avec câble PUR de 5,0 m, coudé à 90°	10 pcs
7503775	Embout avec câble PUR de 10 m, coudé à 90°	10 pcs
7503708	Embout sans résistance	10 pcs
1005684	Collier pour embout	20 pcs
1005786	Vis à tôle à tête fraisée 3,5x25 pour SP 17-3	20 pcs
7503008	Kit capuchon pour SP 37-1 : 2 capuchons, 2 bouchons de fixation et 2 vis 3,9x25	10 pcs
7503988	Kit capuchon pour SP 37(L)-2 : 2 capuchons et 4 clips coniques	10 pcs

Sous réserve de modifications techniques.

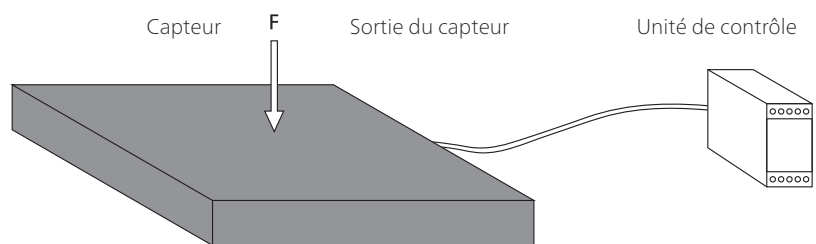
Code article	Désignation	Unité
7503505	Kit capuchon pour SP 37-3 « noir » : 2 capuchons et 2 clips coniques	10 pcs
7503654	Kit capuchon pour SP 37-3 « rouge » : 2 capuchons et 2 clips coniques	10 pcs
7503603	Kit capuchon pour SP 57(L)-2 avec clip : 2 capuchons et 4 clips coniques	10 pcs
7503618	Kit capuchon pour SP 57-3 et SP 57(L)-4 : 2 capuchons et 6 clips coniques	10 pcs
7503655	Kit capuchon pour SP 67-2 : 2 capuchons et 4 clips coniques	10 pcs
7504118	Kit capuchon pour SP 87-2 : 2 capuchons et 8 clips coniques	10 pcs
1000016	Rail en aluminium C 15	6 m
1000854	Rail en aluminium C°25M, partie supérieure	6 m
1000855	Rail en aluminium C°25M, partie inférieure	6 m
1000829	Rail en aluminium C 25L	6 m
1000012	Rail en aluminium C 25S	6 m
1000004	Rail en aluminium C 25	6 m
1004626	Rail en aluminium C°26M, partie supérieure	6 m
1004627	Rail en aluminium C°26M, partie inférieure	6 m
1004330	Rail en aluminium C 26, perforé	6 m
1005844	Rail en aluminium C 30	6 m
1001398	Rail en aluminium C°35M, partie supérieure	6 m
1001399	Rail en aluminium C°35M, partie inférieure	6 m
1000013	Rail en aluminium C 35S	6 m
1000006	Rail en aluminium C 35	6 m
1004629	Rail en aluminium C°36M, partie supérieure	6 m
1004630	Rail en aluminium C°36M, partie inférieure	6 m
1003849	Rail en aluminium C 36L, perforé	6 m
1003850	Rail en aluminium C 36S, perforé	6 m
1003848	Rail en aluminium C 36, perforé	6 m
1001223	Bouchon de rail pour C 25M, si SP sans capuchons	1 pce
1000606	Bouchon de rail pour C 25 ou C 25S, si SP sans capuchons	1 pce
1005906	Cisaille à profilés, longueur de coupe 87 mm	1 pce
7502868	Outil de montage SH3	1 pce
1005741	Pince coupante Knipex 7742115	1 pce
1005729	Pince de serrage Knipex, système Oetiker 1099	1 pce

Sous réserve de modifications techniques.

Définitions

Dispositif de protection sensible à la pression

Un dispositif de protection sensible à la pression se compose d'un ou de plusieurs capteurs sensibles à la pression, d'un traitement du signal et d'une ou de plusieurs interfaces de sortie. Le traitement du signal et la ou les interfaces de sortie sont regroupés dans l'unité de contrôle. Le dispositif de protection sensible à la pression se déclenche en actionnant le capteur.

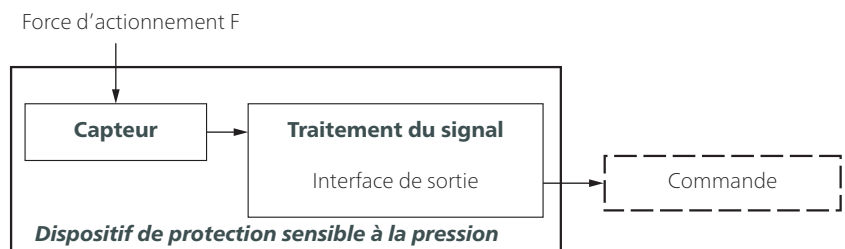


Capteur

Le capteur est l'élément du dispositif de protection sensible à la pression sur lequel la force d'actionnement agit pour générer un signal. Les systèmes de sécurité Mayser disposent d'un capteur avec une surface d'actionnement déformable localement.

Traitement du signal

Le traitement du signal est l'élément du dispositif de protection sensible à la pression qui convertit l'état initial du capteur et commande l'interface de sortie. Cette interface de sortie est la partie du traitement du signal reliée à la commande subséquente et qui transmet des signaux de sortie de sécurité, tels que ARRÊT.

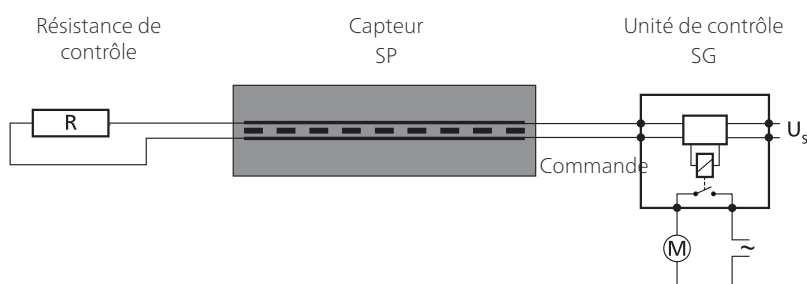


Conseil : les termes sont définis dans la norme ISO 13856-2, chapitre 3.

Critères pour la sélection des capteurs

- Catégorie selon la norme ISO 13849-1
- Niveau de performance du dispositif de protection sensible à la pression = au minimum PL_r
- Plage de température
- Degré de protection selon la CEI 60529 :
IP67 est l'indice standard pour les bords sensibles.
Les degrés de protection supérieurs doivent être vérifiés individuellement.
- Influences de l'environnement (copeaux, huile, réfrigérant, utilisation en extérieur, etc.)
- Reconnaissance digitale nécessaire ?

Principe de fonctionnement de la technique à 2 fils



La résistance de contrôle doit être adaptée à l'unité de contrôle. La valeur standard est 8k Ω .

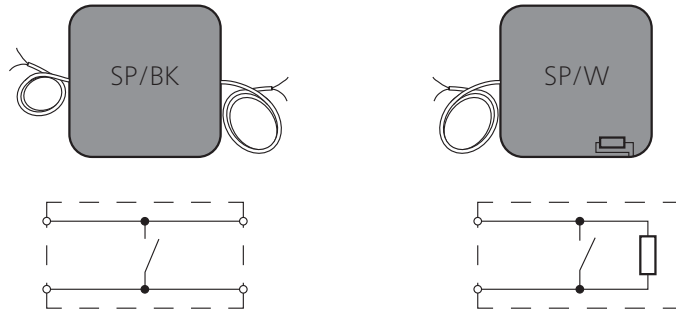
Pour votre sécurité :

Le fonctionnement des capteurs et câbles de connexion est contrôlé en permanence. Pour ce faire, un pontage contrôlé des surfaces de contact est effectué au moyen d'une résistance de contrôle (principe du courant de repos).

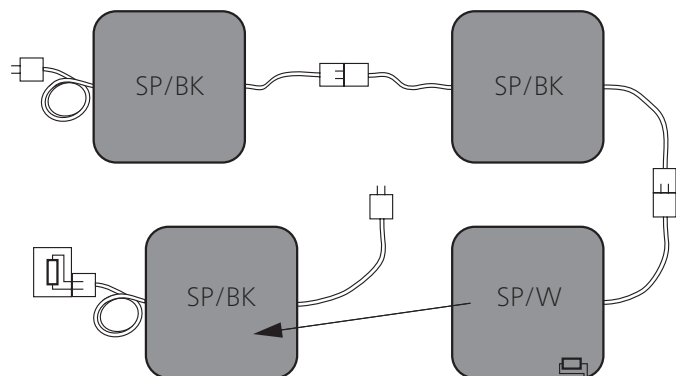
Versions

SP/BK avec des câbles de chaque côté servant de capteur intermédiaire ou une résistance de contrôle externe servant de capteur d'extrémité

SP/W avec une résistance de contrôle intégrée servant de capteur d'extrémité



Combinaison de capteurs

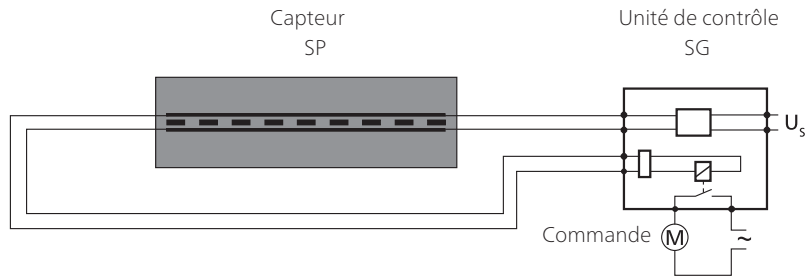


Modèle à résistance externe pour limiter les nombres de références

Combinaison :

- Connexion de plusieurs capteurs
- Une seule unité de contrôle nécessaire
- Conception individuelle de la longueur et de l'angle de la ligne de commutation

Principe de fonctionnement de la technique à 4 fils



La technique à 4 fils ne peut être utilisée qu'avec l'unité de contrôle SG-EFS 104/4L.

Pour votre sécurité :

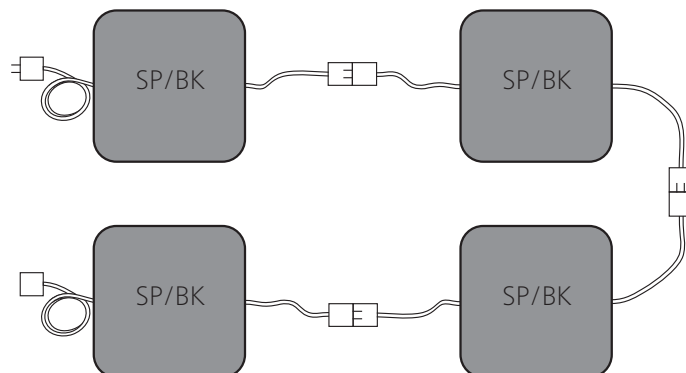
Le fonctionnement des capteurs et câbles de connexion est contrôlé en permanence. Ce contrôle est réalisé au moyen d'un retour de la transmission de signal – sans résistance de contrôle.

Versions

SP/BK avec des câbles de chaque côté servant de capteur intermédiaire



Combinaison de capteurs



Combinaison :

- Connexion de plusieurs capteurs
- Une seule unité de contrôle nécessaire
- Conception individuelle de la longueur et de l'angle de la ligne de commutation

Sous réserve de modifications techniques.

Sécurité

Utilisation normale

Un bord sensible détecte une personne ou une partie de son corps lorsqu'une pression est exercée sur la surface d'actionnement effective. C'est un dispositif sensible linéaire. Sa tâche consiste à éviter des situations de risque à toute personne se trouvant dans une zone dangereuse, des arêtes de cisaillement et d'écrasement par exemple.

Les domaines d'application typiques sont les installations de porte et de portail, les unités mobiles sur les machines, plate-formes ainsi que les dispositifs de levage.

Le fonctionnement sûr d'un bord sensible repose sur :

- l'état de surface du support de montage ;
- le bon choix de sa taille et de sa résistance ;
- son montage conforme aux règles de l'art.

Voir les autres lignes directrices pour l'application dans la norme ISO 13856-2, annexe E.

En raison de sa conception, la surface d'actionnement visible diminue autour des zones de bords non actifs. La partie restante est la surface d'actionnement réellement effective (voir chapitre *Surface d'actionnement effective*).

Limites

- 5 capteurs de type /BK maxi. sur une unité de contrôle
- 4 capteurs de type /BK et 1 capteur de type /W maxi. sur une unité de contrôle

Exception

Les capteurs ne sont pas appropriés

- à une fonction d'étanchéité. Un actionnement permanent peut causer des dommages durables aux capteurs.

Exception : la version L équipée d'une lèvre d'étanchéité.

La lèvre d'étanchéité doit s'appuyer sur l'arête de fermeture et peut remplir une fonction coupe-vent et hydrofuge.

Choix du programme

Le programme Kit de confection de profilés sensibles SP – avec outil – permet d'atteindre les degrés de protection maximaux IP68 et IPX8 (20 semaines). Si un degré de protection IP67 ou IPX8 (13 jours) est suffisant pour votre application, nous vous recommandons d'utiliser le programme Kit de confection de profilés sensibles **sans outil**.

Autres aspects sécuritaires

Les aspects sécuritaires suivants concernent les dispositifs de protection constitués d'un capteur et d'une unité de contrôle.

Niveau de performance (PL)

Le PL a été établi par la procédure conforme à la norme ISO 13849-1. Exclusion d'erreurs selon la norme ISO 13849-2, tableau D.8: non-fermeture des contacts pour des dispositifs de protection sensibles à la pression selon la norme ISO 13856. Dans ce cas, le taux de couverture de diagnostic DC n'est pas calculé ni pris en considération pendant la détermination du PL. Le système global du bord sensible (dispositif de protection sensible à la pression) est capable d'atteindre le niveau maximal PL d à condition de configurer une valeur $MTTF_p$ plus élevée de l'unité de contrôle.

Le dispositif de protection est-il approprié ?

Le niveau PL_r requis pour le phénomène dangereux doit être déterminé par l'intégrateur. Il est ensuite nécessaire de choisir le dispositif de protection.

Enfin, l'intégrateur doit contrôler si la catégorie et le PL sont adaptés au dispositif de protection sélectionné.

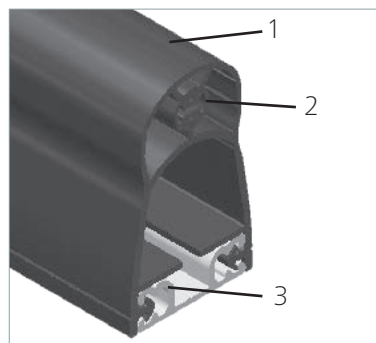
Évaluation des risques et de la sécurité

Pour évaluer les risques et la sécurité sur votre machine, nous vous recommandons la norme ISO 12100 « Sécurité des machines – Principes généraux de conception ».

Sans fonction de réarmement

Lors de l'utilisation d'un dispositif de protection sans fonction de réarmement (reset automatique), cette dernière doit être disponible d'une autre manière.

Structure



Le profilé sensible SP est constitué d'un capteur (1 à 3)

(1) Un profilé de contact SP avec
(2) un contact à fermeture intégré,

(3) un rail en aluminium et une unité de contrôle d'analyse SG.

Sous réserve de modifications techniques.

Surface d'actionnement effective

Les cotes X, Y, Z, L_{WB} et l'angle α définissent la surface d'actionnement effective.

Formule applicable à la longueur d'actionnement effective :

$$L_{WB} = L_{SP} - 2 \times L_{NE}$$

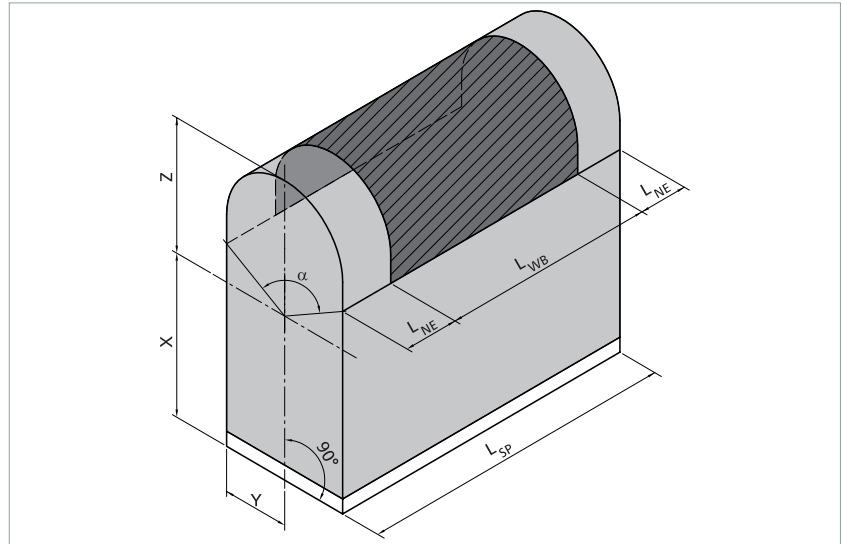
Paramètres :

L_{WB} = longueur d'actionnement effective

L_{SP} = longueur totale du profilé sensible

L_{NE} = longueur non-sensible à l'extrémité du profilé sensible

α = angle d'actionnement effectif



	SP 17-3 ¹⁾	SP 37-1	SP 37(L)-2	SP 37-3	SP 57(L)-2	SP 57-3	SP 57(L)-4	SP 67-2	SP 87-2
avec	C 15	C 25	C 26	C 25	C 30	C 35	C 35	C 30	C 36
α	90°	100°	100°	100°	90°	90°	90°	90°	90°
L_{NE}	60 mm	20 mm	20 mm	20 mm	10 mm ²⁾	10 mm ²⁾	10 mm ²⁾	20 mm ²⁾	10 mm ²⁾
Y	6,7 mm	12,5 mm	13 mm	12,5 mm	17 mm	17,5 mm	17,5 mm	17 mm	18,1 mm
X	15,3 mm	28,5 mm	30 mm	29 mm	44 mm	52 mm	52 mm	57,3 mm	72 mm
Z	5 mm	9 mm	9 mm ³⁾	9 mm	12 mm ³⁾	12 mm	12 mm ³⁾	10 mm	15 mm
X + Z	20,3 mm	37,5 mm	39 mm ³⁾	38 mm	56 mm ³⁾	64 mm	64 mm ³⁾	67,3 mm	87 mm

¹⁾ sans capuchon

²⁾ en cas protection contre les contacts tactiles

³⁾ sans lèvres

Position de montage

La position de montage est arbitraire : toutes les positions de montage A à D selon la norme EN 13856-2 sont possibles.

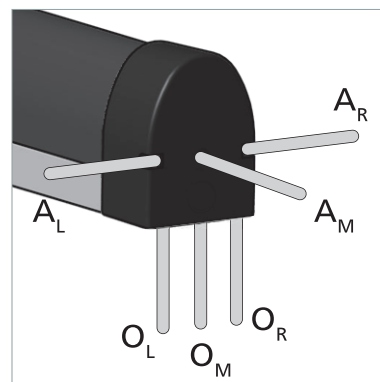
Sous réserve de modifications techniques.

Raccordement

Sorties des câbles

En fonction du capuchon, les sorties de câbles suivantes sont disponibles.

- A_L = axiale gauche
- A_M = axiale centrale
- A_R = axiale droite
- O_L = orthogonale gauche
- O_M = orthogonale centrale
- O_R = orthogonale droite



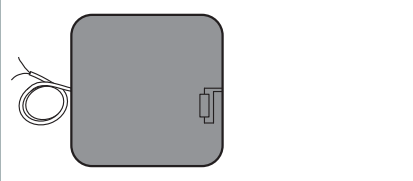
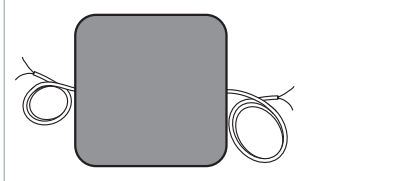
Orientation		Sortie de câble					
latérale		A_L		A_R			
vers l'avant			A_M				
vers le bas					O_L	O_M	O_R
Combinaison							
Profilé de contact	Kit capuchon						
SP 17-3	–					●	
SP 37-1	7503008	●		●	●		●
SP 37(L)-2	7503988	●	●	●		●	
SP 37-3 noir	7503505	●		●	●		●
SP 37-3 rouge	7503654	●		●	●		●
SP 57(L)-2	7503062	●	●	●		●	
	7503603	●	●	●		●	
SP 57-3	7503618	●	●	●		●	
SP 57(L)-4	7503796	●	●	●	●		●
SP 67-2	7503655	●	●	●		●	
SP 87-2	7504118	●	●	●		●	

● = possible

Sous réserve de modifications techniques.

Raccordement électrique

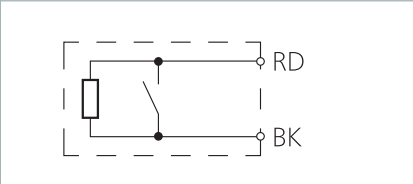
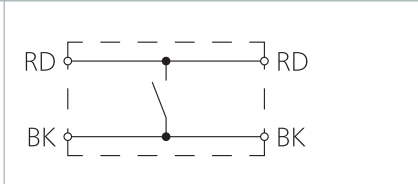
- Longueurs de câble standard
L = 2,5 m / 5,0 m / 10 m
- Longueur de câble totale maximale jusqu'à l'unité de contrôle
L_{max} = 100 m

Capteur de type /W à 1 ligne	Capteur de type /BK à 2 lignes
<ul style="list-style-type: none"> • sous forme de capteur individuel de type /W ou de capteur d'extrémité de type /W • résistance intégrée • 1 câble à 2 brins 	<ul style="list-style-type: none"> • sous forme de capteur intermédiaire de type /BK • sans résistance • 2 câbles à 2 brins
	

Couleurs des brins

Codage des couleurs

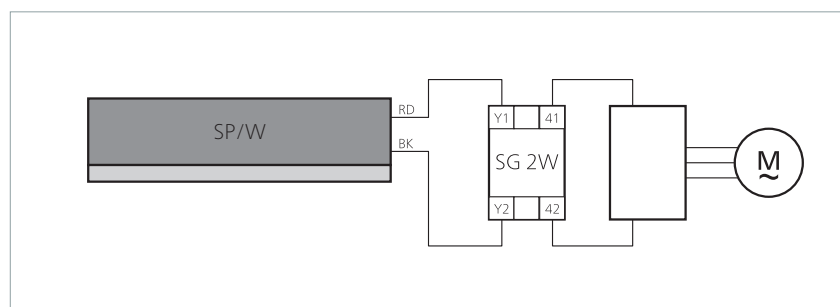
- BK noir
RD rouge

Capteur de type /W à 1 ligne	Capteur de type /BK à 2 lignes
	

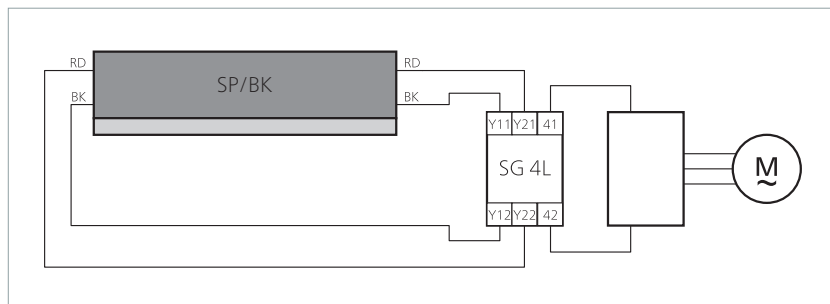
Exemples de raccordement

Légende :

- SG 2W Analyse de la technique à 2 fils
SG 4L Analyse de la technique à 4 fils



Sous réserve de modifications techniques.



Surface du capteur

Résistances

Un capteur dont la surface n'est pas endommagée est la condition préalable à l'obtention des résistances indiquées ci-dessous (à température ambiante de 23 °C).

Résistance physique

	TPE
Résistance aux UV	oui

Résistance chimique

Le capteur résiste dans certaines conditions aux agents chimiques courants, tels que les acides et produits alcalins dilués ainsi que l'alcool, pendant une durée d'application de 24 h.

Les données figurant dans le tableau sont le résultat de recherches qui ont été menées dans notre laboratoire. D'une façon générale, l'adaptabilité de nos produits à votre application particulière doit être testée par des essais internes axés sur la pratique.

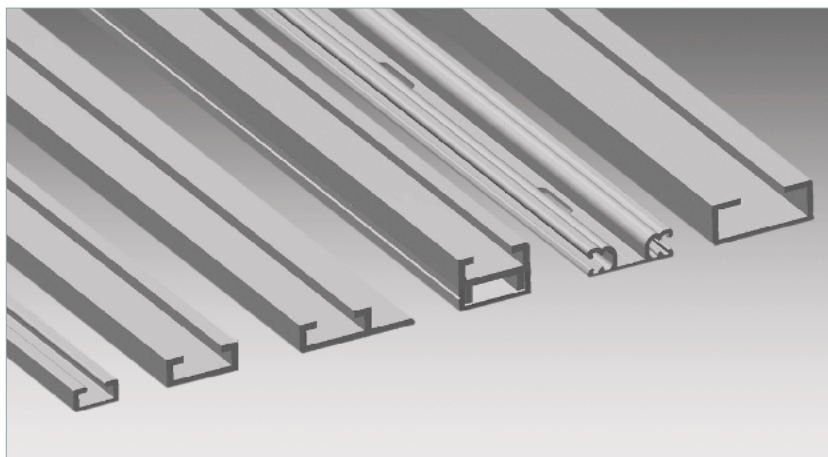
Légende :

- + = résistant
- ± = résistance limitée
- = non résistant

Substance	TPE
Acétone	-
Acide formique	-
Armor All	+
Nettoyant automobile	+
Essence	-
Liquide de freinage	+
Buraton	+
Butanol	-
Lessive chlorique	-
Désinfectant 1 %	+
Diesel	-
Acide acétique 10 %	-
Ethanol	+
Ethylacetate	-
Éthylène glycol	+
Graisses	±
Produit antigel	+
Crème pour la peau	+
Incidin	+
Incidin plus	+
Réfrigérant-lubrifiant	-
Nettoyant plastiques	+
Lyso FD 10	+
Huile de traitement des métaux	-
Microbac	+
Microbac forte	+
Minutil	+
Solution chlorique 5 %	+
Alcool éthylique	+
Terraline	+
Huile de lubrification (de centrage)	-

Fixation





Les capteurs sont montés directement sur les arêtes de fermeture principales et secondaires dangereuses. Des rails en aluminium spécifiques font office de fixation. Ils sont fixés au moyen de vis ou de rivets.



Propriétés du matériau

- AlMgSi0.5 F22
- Épaisseur de paroi : au minimum 2,0 mm
- Extrudé
- Durci à chaud
- Tolérances selon la norme EN 755-9
- C 15 : au minimum 1,7 mm
- C 30 : au minimum 1,5 mm

Rails en aluminium : tableau des combinaisons







Pied de profilé sensible		C 15	C 25 C 25M C 25S C 25L	C 26 C 26M	C 30	C 35 C 35M C 35S	C 36 C 36M C 36S C 36L
Pied pour encliquetage (central)	...-1 	–	SP 37-1	–	–	–	–
Pattes pour encliquetage (extérieures)	...-2 	–	–	SP 37(L)-2	SP 57(L)-2 SP 67-2	–	SP 87-2
Pied en T (central)	...-3 	SP 17-3	SP 37-3	–	–	SP 57-3	–
Pied mince en T (central)	...-4 	–	–	–	–	SP 57(L)-4	–

Sous réserve de modifications techniques.

Rails en aluminium : types de fixation


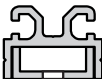
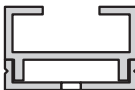
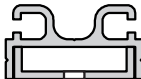
Rail standard

Il est impératif de monter le rail en aluminium sur l'arête de fermeture avant de clipper le profilé sensible dans le rail.

C 15	C 25	C 26	C 30	C 35	C 36
					



Rail en deux parties de type M

Pour un montage et un démontage en toute simplicité. Le profilé sensible est clippé dans la partie supérieure, qui est insérée et fixée dans la partie inférieure montée.

-	C 25M	C 26M	C 35M	C 36M
				

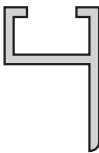
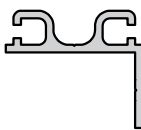
Profil forme bride de type S

Le montage final est également possible lorsque le profilé sensible a déjà été clippé dans le rail en aluminium.

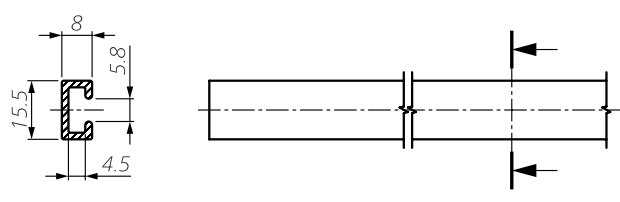
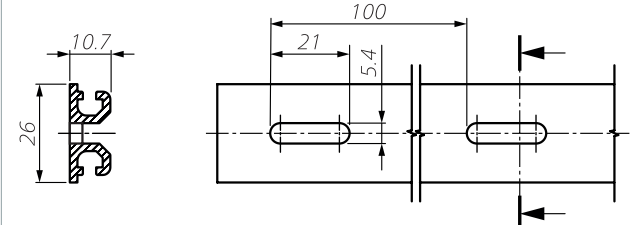
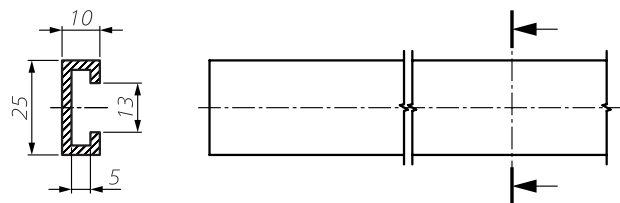
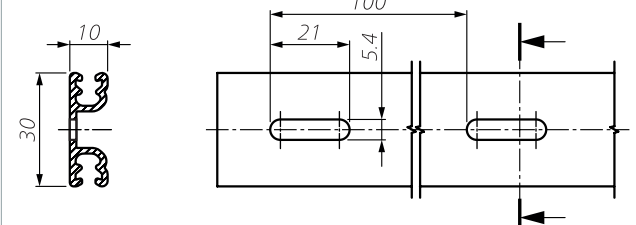
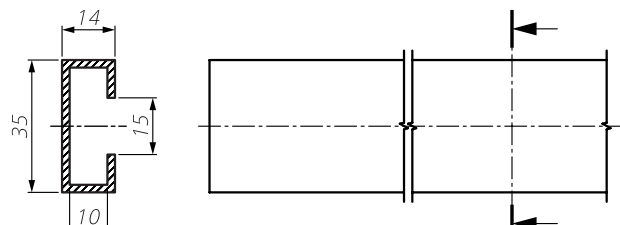
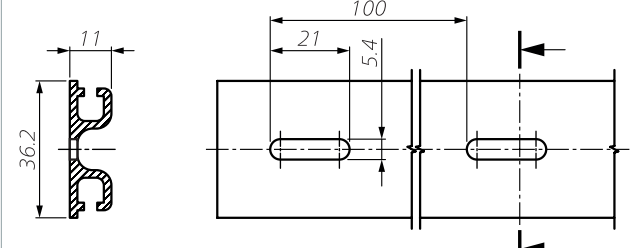
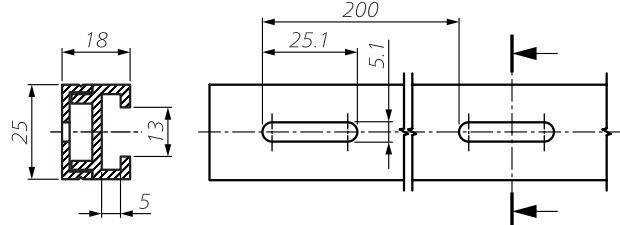
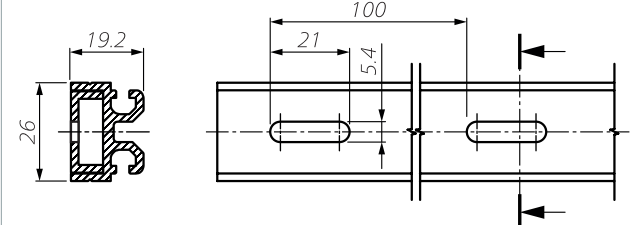
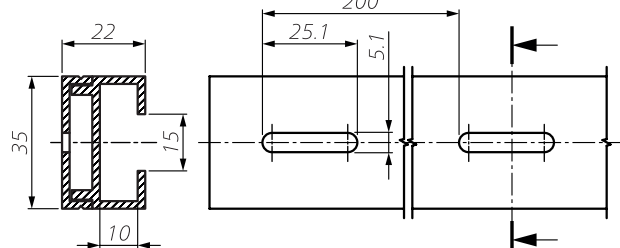
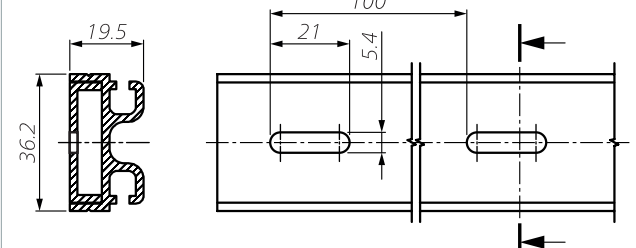
-	C 25S	-	C 35S	C 36S
				

Rail angulaire de type L

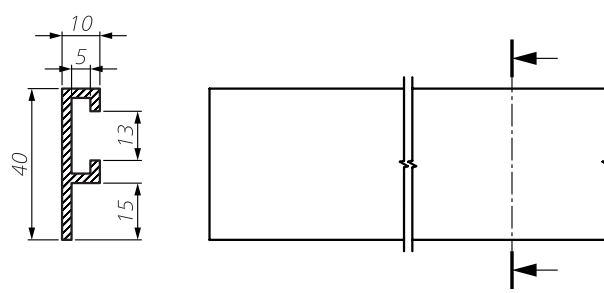
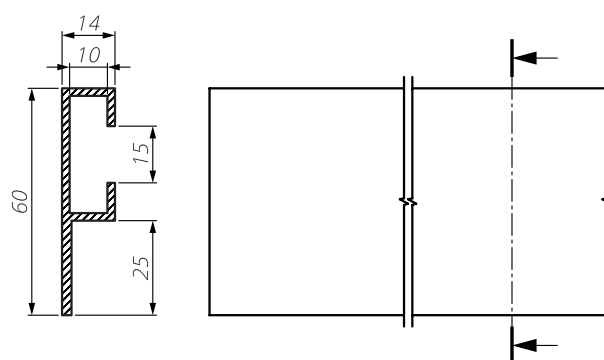
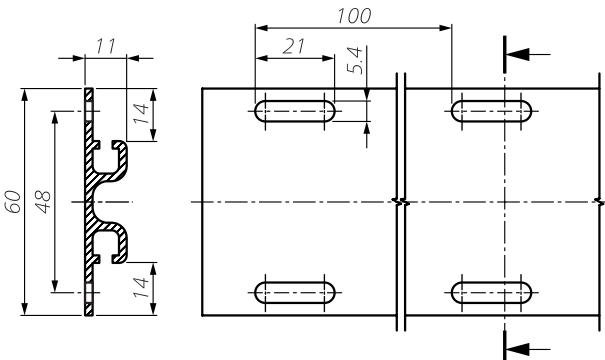
Si l'arête de fermeture ne doit ou ne peut pas posséder de trous de montage, cette solution en « cornière » est appropriée. Le montage final est également possible lorsque le profilé sensible a déjà été clippé dans le rail en aluminium.

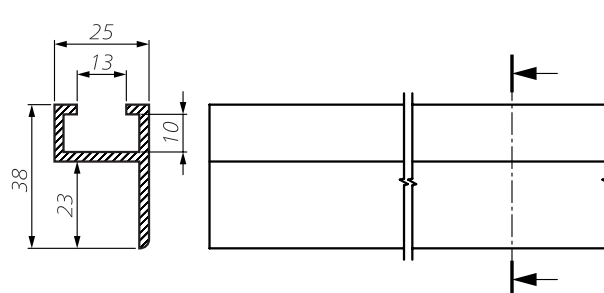
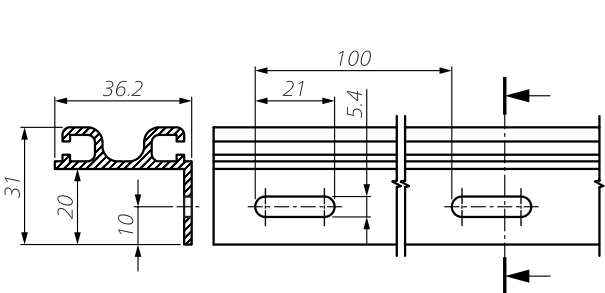
-	C 25L	-	-	C 36L
				

Rails en aluminium : dimensions

Rail standard		1:2	
C 15		C 26	
C 25		C 30	
C 35		C 36	
Rail en deux parties de type M		1:2	
C 25M		C 26M	
C 35M		C 36M	

Sous réserve de modifications techniques.

Profil forme bride de type S		1:2
C 25S		
C 35S		C 36S
		

Rail angulaire de type L		1:2
C 25L		C 36L
		

SP : un choix éclairé

Calcul destiné à sélectionner la hauteur du bord sensible

- s_1 = distance d'arrêt du mouvement dangereux [mm]
- v = vitesse du mouvement dangereux [mm/s]
- T = temporisation après commutation du système global [s]
- t_1 = temps de réponse du bord sensible
- t_2 = temps d'arrêt de la machine
- s = course après détection minimale du bord sensible prévenant le dépassement des forces limites prescrites [mm]
- C = coefficient de sécurité ; s'il existe des composants exposés aux défaillances dans le système (de freinage), il est indispensable de choisir un coefficient supérieur

La distance d'arrêt du mouvement dangereux est calculée d'après la formule suivante :

$$s_1 = 1/2 \times v \times T \quad \text{avec : } T = t_1 + t_2$$

Selon la norme ISO 13856-2, la course après détection minimale du bord sensible est calculée d'après la formule suivante :

$$s = s_1 \times C \quad \text{avec : } C = 1,2$$

Le résultat permet alors de sélectionner un profilé de bord sensible approprié.

Courses après détection des profilés de bord sensible : voir chapitre *Caractéristiques techniques*.

Exemples de calcul

Exemple de calcul 1

Le mouvement dangereux sur votre machine a une vitesse v de 10 mm/s et peut être arrêté dans un délai t_2 de 200 ms. Cette vitesse relativement petite laisse supposer une faible course après détection. Par conséquent, le profilé sensible SP 37-1 TPE peut s'avérer suffisant. Le temps de réponse du bord sensible (SP 37-1 TPE + unité de contrôle*) est de $t_1 = 600$ ms.

$$s_1 = 1/2 \times v \times T \quad \text{avec : } T = t_1 + t_2$$

$$s_1 = 1/2 \times 10 \text{ mm/s} \times (0,6 \text{ s} + 0,2 \text{ s})$$

$$s_1 = 1/2 \times 10 \text{ mm/s} \times 0,8 \text{ s} = \mathbf{4,0 \text{ mm}}$$

$$s = s_1 \times C \quad \text{avec : } C = 1,2$$

$$s = 4,0 \text{ mm} \times 1,2 = \mathbf{4,8 \text{ mm}}$$

Le bord sensible doit avoir une course après détection minimale de $s = 4,8$ mm. Le SP 37-1 TPE sélectionné a une course après détection égale ou supérieure à 9,2 mm. C'est plus que les 4,8 mm requis.

Résultat : dans cet exemple, le SP 37-1 TPE est **approprié**.

Exemple de calcul 2

Conditions préalables identiques à celles de l'exemple de calcul 1, à l'exception de la vitesse du mouvement dangereux. Celle-ci est désormais de $v = 200 \text{ mm/s}$. Le temps de réponse du bord sensible (SP 37-1 TPE + unité de contrôle*) est de $t_1 = 55 \text{ ms}$.

$$s_1 = 1/2 \times v \times T \quad \text{avec : } T = t_1 + t_2$$

$$s_1 = 1/2 \times 200 \text{ mm/s} \times (0,055 \text{ s} + 0,2 \text{ s})$$

$$\mathbf{s_1 = 1/2 \times 200 \text{ mm/s} \times 0,255 \text{ s} = 25,5 \text{ mm}}$$

$$s = s_1 \times C \quad \text{avec : } C = 1,2$$

$$\mathbf{s = 25,5 \text{ mm} \times 1,2 = 30,6 \text{ mm}}$$

Le bord sensible doit avoir une course après détection minimale de $s = 30,6 \text{ mm}$. Le SP 37-1 TPE sélectionné a une course après détection égale ou supérieure à $3,8 \text{ mm}$. C'est moins que les $30,6 \text{ mm}$ requis.

Résultat : dans cet exemple, le SP 37-1 TPE **n'est pas approprié**.

Exemple de calcul 3

Conditions préalables identiques à celles de l'exemple de calcul 2. Le SP 67-1 TPE est sélectionné à la place du SP 37-1 EPDM. Le temps de réponse du bord sensible (SP 67-2 TPE + unité de contrôle*) est de $t_1 = 72 \text{ ms}$.

$$s_1 = 1/2 \times v \times T \quad \text{avec : } T = t_1 + t_2$$

$$s_1 = 1/2 \times 200 \text{ mm/s} \times (0,072 \text{ s} + 0,2 \text{ s})$$

$$\mathbf{s_1 = 1/2 \times 200 \text{ mm/s} \times 0,272 \text{ s} = 27,2 \text{ mm}}$$

$$s = s_1 \times C \quad \text{avec : } C = 1,2$$

$$\mathbf{s = 27,2 \text{ mm} \times 1,2 = 32,6 \text{ mm}}$$

Le bord sensible doit avoir une course après détection minimale de $s = 32,6 \text{ mm}$. Le SP 67-2 TPE sélectionné a une course après détection égale ou supérieure à $36,5 \text{ mm}$. C'est plus que les $32,6 \text{ mm}$ requis.

Résultat : dans cet exemple, le SP 67-2 TPE est **approprié**.

Maintenance et nettoyage

Les capteurs ne nécessitent pratiquement aucune maintenance. L'unité de contrôle surveille également le capteur.

Contrôle régulier

En fonction de leur sollicitation, les capteurs doivent être contrôlés à intervalles réguliers (au minimum tous les mois) afin de garantir

- leur fonctionnement ;
- l'absence de dommages ;
- leur bonne fixation.

Nettoyage

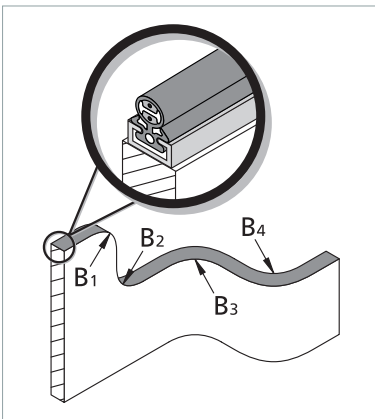
En cas d'encrassement, il est possible de nettoyer les capteurs avec un détergent doux.

Caractéristiques techniques

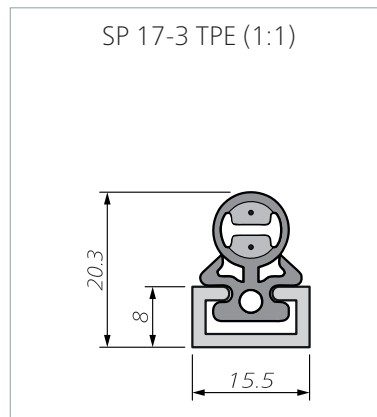
SK SP 17-3 TPE

Profilé sensible (sans unité de contrôle)	SK SP/W 17-3 TPE ou SK SP/BK 17-3 TPE
Référentiels d'essais	EN 12978, ISO 13849-1, ISO 13856-2
Caractéristiques de commutation pour $v_{\text{essai}} = 10 \text{ mm/s}$	
Cycles de manœuvres	10 000
Force d'actionnement	
Barre de contrôle, Ø 20 mm	< 50 N
Poinçon de contrôle, Ø 80 mm	< 150 N
Course de détection	
Poinçon de contrôle, Ø 80 mm	1,5 mm
Angle d'actionnement	
Poinçon de contrôle, Ø 80 mm	±45°
Reconnaissance digitale	oui
Classifications de sécurité	
ISO 13849-1 : B _{10D}	2× 10 ⁶
Caractéristiques mécaniques	
Longueur de capteur (mini./maxi.)	10 cm / 80 m
Longueur de câble (mini./maxi.)	10 cm / 100 m
Rayons de courbure, minimum	
B ₁ / B ₂ / B ₃ / B ₄	200 / 200 / 50 / 50 mm
Vitesse d'exécution (mini./maxi.)	10 mm/s / 10 mm/s
Capacité de charge maxi. (impulsion)	600 N
Charge de traction, câble (maxi.)	20 N
CEI 60529 : degré de protection	IP68
SP dans de l'eau : bord inférieur de 9 cm	IPX8 : 20 semaines
Température d'utilisation	-25 à +55 °C
sur une courte durée (15 min)	-40 à +80 °C
Température de stockage	-40 à +80 °C
Poids	SP 17-3
sans rail en aluminium	0,12 kg/m
avec rail en aluminium C 15	0,28 kg/m
Caractéristiques électriques	
Résistance de fin de circuit	8k2 ±1 %
Puissance nominale (maxi.)	250 mW
Résistance bord sollicité	< 400 Ohm (par capteur)
Nombre de capteurs de type BK	maxi. 5 en série
Tension de commutation (maxi.)	24 V DC
Courant de commutation (mini./maxi.)	1 mA / 10 mA
Câble de raccordement	Ø 2,9 mm PUR 2× 0,25 mm ²

Rayons de courbure :



Dimensions et courses



Conditions d'essai selon la norme ISO 13856-2

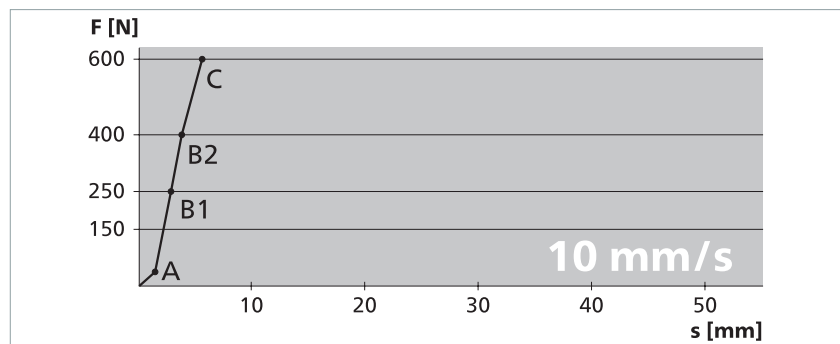
- Position de montage B
- Température +20 °C
- Point de mesure c3
- Corps d'essai 1 de Ø 80 mm
- sans unité de contrôle

Toutes les données mentionnées ici ont été vérifiées par la société Mayser GmbH & Co. KG.

Tolérances dimensionnelles selon la norme ISO 3302 E2/L2

Relations force-course

Vitesse d'essai	10 mm/s
Force d'actionnement	38 N
Temps de réponse	140 ms
Course de détection (A)	1,4 mm
Course après détection	
jusqu'à 250 N (B1)	1,4 mm
jusqu'à 400 N (B2)	2,3 mm
jusqu'à 600 N (C)	4,1 mm
Déformation totale	5,5 mm

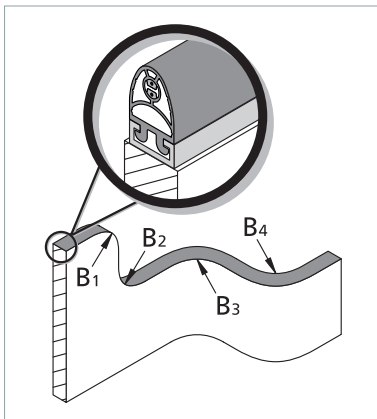


Caractéristiques techniques

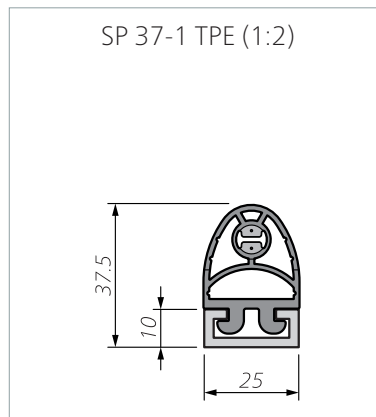
SK SP 37-1 TPE

Profilé sensible (sans unité de contrôle)	SK SP/W 37-1 TPE ou SK SP/BK 37-1 TPE
Référentiels d'essais	EN 12978, ISO 13849-1, ISO 13856-2
Caractéristiques de commutation pour $v_{\text{essai}} = 100 \text{ mm/s}$	
Cycles de manœuvres	10 000
Force d'actionnement	
Barre de contrôle, Ø 20 mm	< 50 N
Poinçon de contrôle, Ø 80 mm	< 150 N
Course de détection	
Poinçon de contrôle, Ø 80 mm	6 mm
Angle d'actionnement	
Poinçon de contrôle, Ø 80 mm	±50°
Reconnaissance digitale	oui
Classifications de sécurité	
ISO 13849-1 : B _{10D}	2× 10 ⁶
Caractéristiques mécaniques	
Longueur de capteur (mini./maxi.)	10 cm / 30 m
Longueur de câble (mini./maxi.)	10 cm / 100 m
Rayons de courbure, minimum	
B ₁ / B ₂ / B ₃ / B ₄	500 / 500 / 200 / 200 mm
Vitesse d'exécution (mini./maxi.)	10 mm/s / 200 mm/s
Capacité de charge maxi. (impulsion)	600 N
Charge de traction, câble (maxi.)	20 N
CEI 60529 : degré de protection	IP68
SP dans de l'eau : bord inférieur de 9 cm	IPX8 : 20 semaines
Température d'utilisation	-25 à +55 °C
sur une courte durée (15 min)	-40 à +80 °C
Température de stockage	-40 à +80 °C
Poids	SP 37-1
sans rail en aluminium	0,33 kg/m
avec rail en aluminium C 25	0,64 kg/m
Caractéristiques électriques	
Résistance de fin de circuit	8k2 ±1 %
Puissance nominale (maxi.)	250 mW
Résistance bord sollicité	< 400 Ohm (par capteur)
Nombre de capteurs de type BK	maxi. 5 en série
Tension de commutation (maxi.)	24 V DC
Courant de commutation (mini./maxi.)	1 mA / 10 mA
Câble de raccordement	Ø 2,9 mm PUR 2× 0,25 mm ²

Rayons de courbure :



Dimensions et courses



Conditions d'essai selon la norme ISO 13856-2

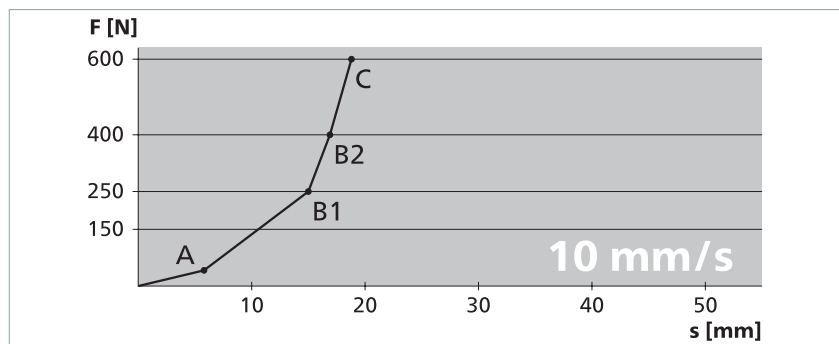
- Position de montage B
- Température +20 °C
- Point de mesure c3
- Corps d'essai 1 de Ø 80 mm
- sans unité de contrôle

Toutes les données mentionnées ici sont confirmées par des attestations d'examen CE de type.

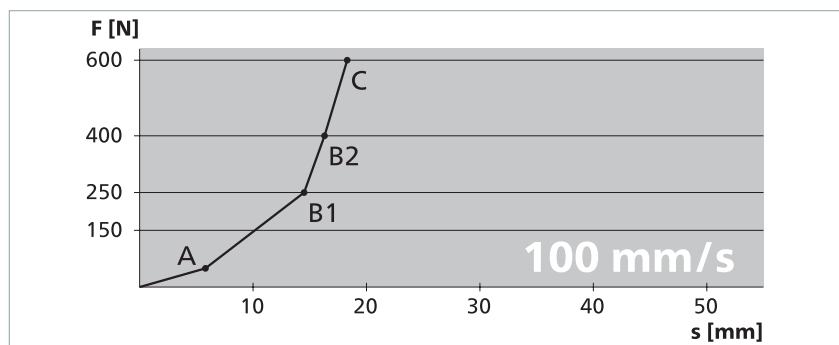
Tolérances dimensionnelles selon la norme ISO 3302 E2/L2

Relations force-course

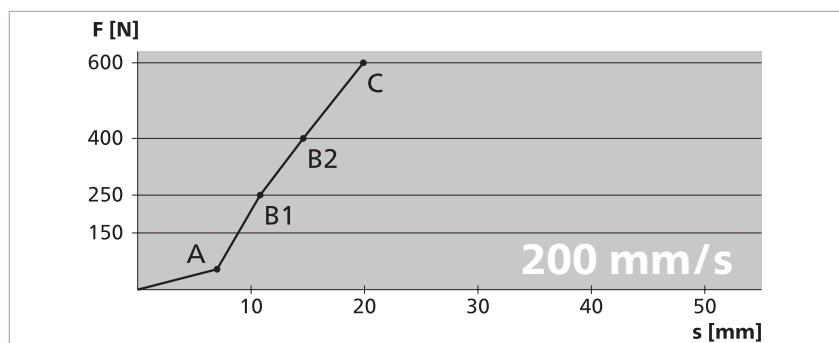
Vitesse d'essai	10 mm/s
Force d'actionnement	42 N
Temps de réponse	580 ms
Course de détection (A)	5,8 mm
Course après détection	
jusqu'à 250 N (B1)	9,2 mm
jusqu'à 400 N (B2)	11,1 mm
jusqu'à 600 N (C)	13,0 mm
Déformation totale	18,8 mm



Vitesse d'essai	100 mm/s
Force d'actionnement	50 N
Temps de réponse	58 ms
Course de détection (A)	5,8 mm
Course après détection	
jusqu'à 250 N (B1)	8,7 mm
jusqu'à 400 N (B2)	10,5 mm
jusqu'à 600 N (C)	12,5 mm
Déformation totale	18,3 mm



Vitesse d'essai	200 mm/s
Force d'actionnement	54 N
Temps de réponse	35 ms
Course de détection (A)	7,0 mm
Course après détection	
jusqu'à 250 N (B1)	3,8 mm
jusqu'à 400 N (B2)	7,6 mm
jusqu'à 600 N (C)	12,9 mm
Déformation totale	19,9 mm

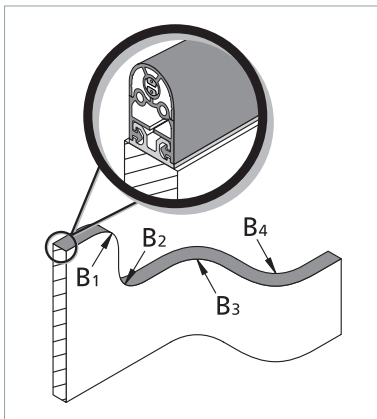


Caractéristiques techniques

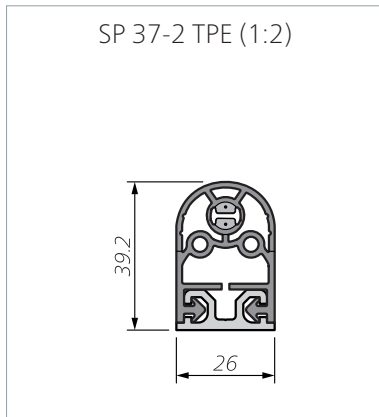
SK SP 37(L)-2 TPE

Profilé sensible (sans unité de contrôle)	SK SP/W 37(L)-2 TPE ou SK SP/BK 37(L)-2 TPE
Référentiels d'essais	EN 12978, ISO 13849-1, ISO 13856-2
Caractéristiques de commutation pour $v_{\text{essai}} = 100 \text{ mm/s}$	
Cycles de manœuvres	10 000
Force d'actionnement	
Barre de contrôle, Ø 20 mm	< 50 N
Poinçon de contrôle, Ø 80 mm	< 150 N
Course de détection	
Poinçon de contrôle, Ø 80 mm	6 mm
Angle d'actionnement	
Poinçon de contrôle, Ø 80 mm	±50°
Reconnaissance digitale	oui
Classifications de sécurité	
ISO 13849-1 : B _{10D}	2x 10 ⁶
Caractéristiques mécaniques	
Longueur de capteur (mini./maxi.)	10 cm / 30 m
Longueur de câble (mini./maxi.)	10 cm / 100 m
Rayons de courbure, minimum	
B ₁ / B ₂ / B ₃ / B ₄	500 / 500 / 200 / 200 mm
Vitesse d'exécution (mini./maxi.)	10 mm/s / 200 mm/s
Capacité de charge maxi. (impulsion)	600 N
Charge de traction, câble (maxi.)	20 N
CEI 60529 : degré de protection	IP68
SP dans de l'eau : bord inférieur de 9 cm	IPX8 : 20 semaines
Température d'utilisation	-25 à +55 °C
sur une courte durée (15 min)	-40 à +80 °C
Température de stockage	-40 à +80 °C
Poids	SP 37-2 SP 37L-2
sans rail en aluminium	0,36 kg/m 0,41 kg/m
avec rail en aluminium C 26	0,69 kg/m 0,74 kg/m
Caractéristiques électriques	
Résistance de fin de circuit	8k2 ±1 %
Puissance nominale (maxi.)	250 mW
Résistance bord sollicité	< 400 Ohm (par capteur)
Nombre de capteurs de type BK	maxi. 5 en série
Tension de commutation (maxi.)	24 V DC
Courant de commutation (mini./maxi.)	1 mA / 10 mA
Câble de raccordement	Ø 2,9 mm PUR 2x 0,25 mm ²

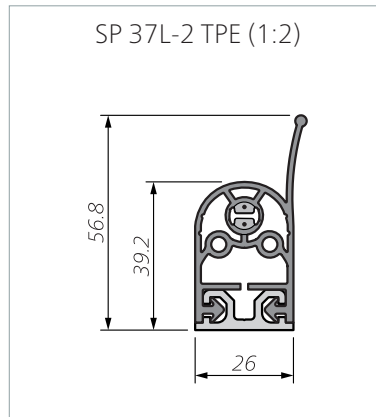
Rayons de courbure :



Dimensions et courses



Tolérances dimensionnelles selon la norme ISO 3302 E2/L2



Tolérances dimensionnelles selon la norme ISO 3302 E2/L2

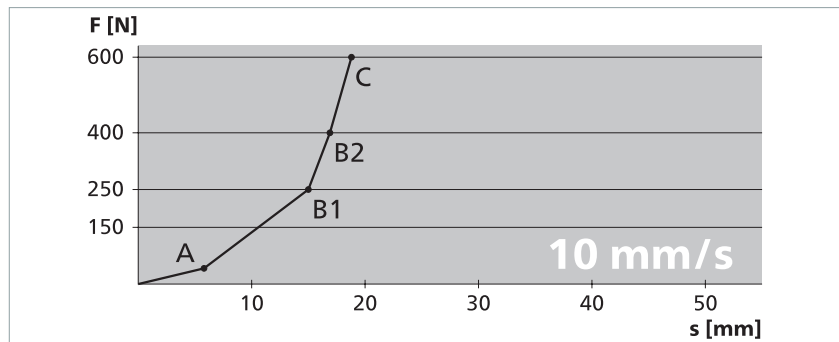
Conditions d'essai selon la norme ISO 13856-2

- Position de montage B
- Température +20 °C
- Point de mesure c3
- Corps d'essai 1 de Ø 80 mm
- sans unité de contrôle
- Lèvre non prise en considération

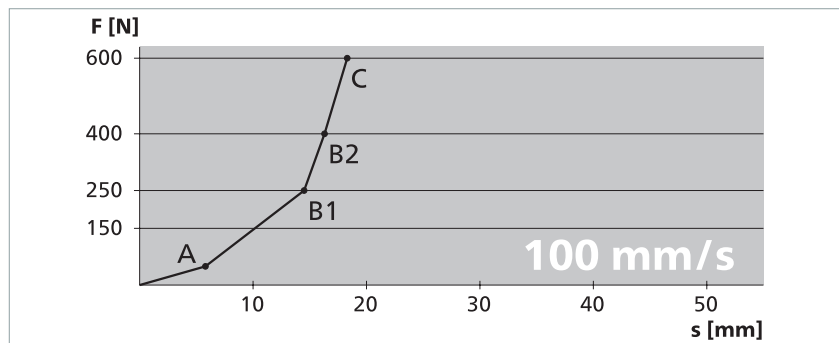
Toutes les données mentionnées ici sont confirmées par des attestations d'examen CE de type.

Relations force-course

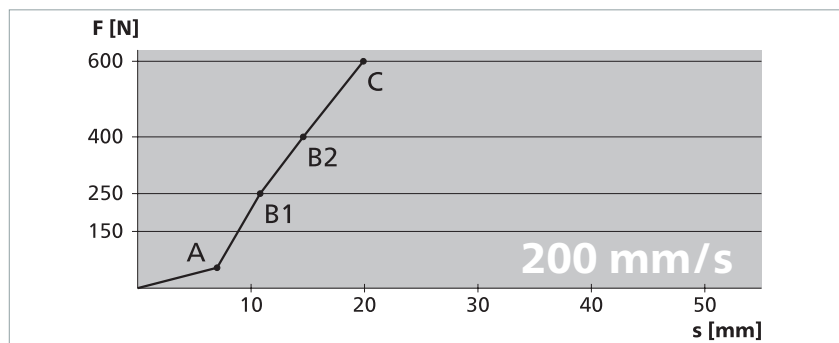
Vitesse d'essai	10 mm/s
Force d'actionnement	42 N
Temps de réponse	580 ms
Course de détection (A)	5,8 mm
Course après détection	
jusqu'à 250 N (B1)	9,2 mm
jusqu'à 400 N (B2)	11,1 mm
jusqu'à 600 N (C)	13,0 mm
Déformation totale	18,8 mm



Vitesse d'essai	100 mm/s
Force d'actionnement	50 N
Temps de réponse	58 ms
Course de détection (A)	5,8 mm
Course après détection	
jusqu'à 250 N (B1)	8,7 mm
jusqu'à 400 N (B2)	10,5 mm
jusqu'à 600 N (C)	12,5 mm
Déformation totale	18,3 mm



Vitesse d'essai	200 mm/s
Force d'actionnement	54 N
Temps de réponse	35 ms
Course de détection (A)	7,0 mm
Course après détection	
jusqu'à 250 N (B1)	3,8 mm
jusqu'à 400 N (B2)	7,6 mm
jusqu'à 600 N (C)	12,9 mm
Déformation totale	19,9 mm

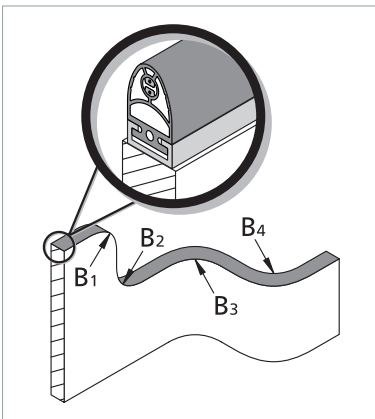


Caractéristiques techniques

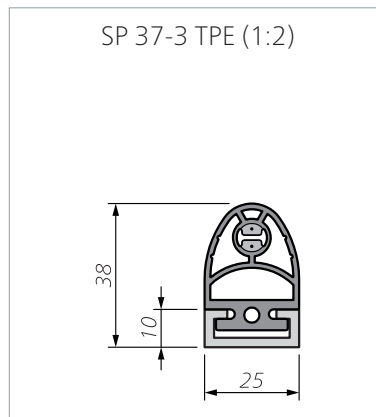
SK SP 37-3 TPE

Profilé sensible (sans unité de contrôle)	SK SP/W 37-3 TPE ou SK SP/BK 37-3 TPE
Référentiels d'essais	EN 12978, ISO 13849-1, ISO 13856-2
Caractéristiques de commutation pour $v_{\text{essai}} = 100 \text{ mm/s}$	
Cycles de manœuvres	10 000
Force d'actionnement	
Barre de contrôle, Ø 20 mm	< 50 N
Poinçon de contrôle, Ø 80 mm	< 150 N
Course de détection	
Poinçon de contrôle, Ø 80 mm	6 mm
Angle d'actionnement	
Poinçon de contrôle, Ø 80 mm	±50°
Reconnaissance digitale	oui
Classifications de sécurité	
ISO 13849-1 : B _{10D}	2× 10 ⁶
Caractéristiques mécaniques	
Longueur de capteur (mini./maxi.)	10 cm / 30 m
Longueur de câble (mini./maxi.)	10 cm / 100 m
Rayons de courbure, minimum	
B ₁ / B ₂ / B ₃ / B ₄	500 / 500 / 200 / 200 mm
Vitesse d'exécution (mini./maxi.)	10 mm/s / 200 mm/s
Capacité de charge maxi. (impulsion)	600 N
Charge de traction, câble (maxi.)	20 N
CEI 60529 : degré de protection	IP68
SP dans de l'eau : bord inférieur de 9 cm	IPX8 : 20 semaines
Température d'utilisation	-25 à +55 °C
sur une courte durée (15 min)	-40 à +80 °C
Température de stockage	-40 à +80 °C
Poids	SP 37-3
sans rail en aluminium	0,34 kg/m
avec rail en aluminium C 25	0,66 kg/m
Caractéristiques électriques	
Résistance de fin de circuit	8k2 ±1 %
Puissance nominale (maxi.)	250 mW
Résistance bord sollicité	< 400 Ohm (par capteur)
Nombre de capteurs de type BK	maxi. 5 en série
Tension de commutation (maxi.)	24 V DC
Courant de commutation (mini./maxi.)	1 mA / 10 mA
Câble de raccordement	Ø 2,9 mm PUR 2× 0,25 mm ²

Rayons de courbure :



Dimensions et courses



Conditions d'essai selon la norme ISO 13856-2

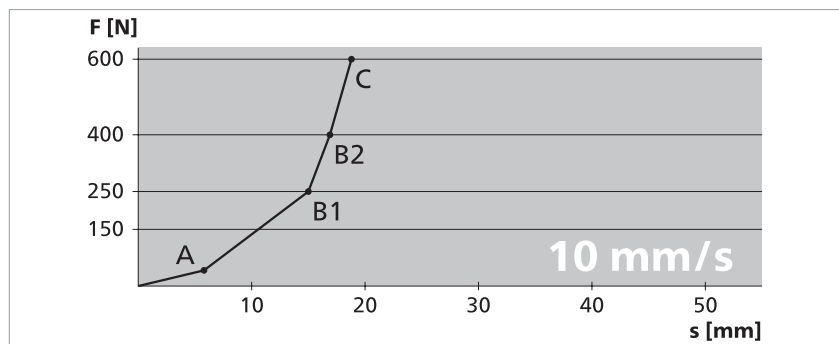
- Position de montage B
- Température +20 °C
- Point de mesure c3
- Corps d'essai 1 de Ø 80 mm
- sans unité de contrôle

Toutes les données mentionnées ici sont confirmées par des attestations d'examen CE de type.

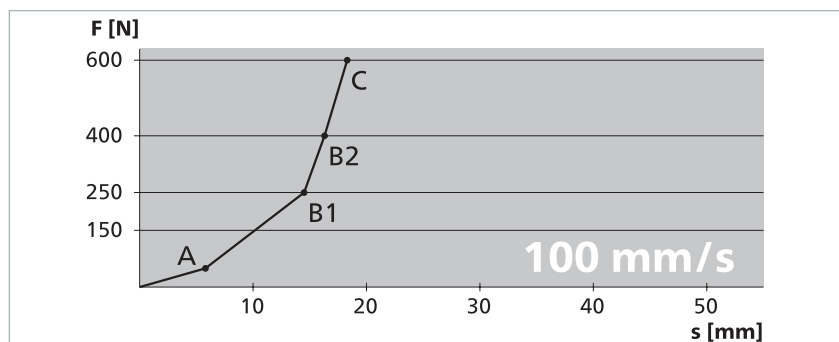
Tolérances dimensionnelles selon la norme ISO 3302 E2/L2

Relations force-course

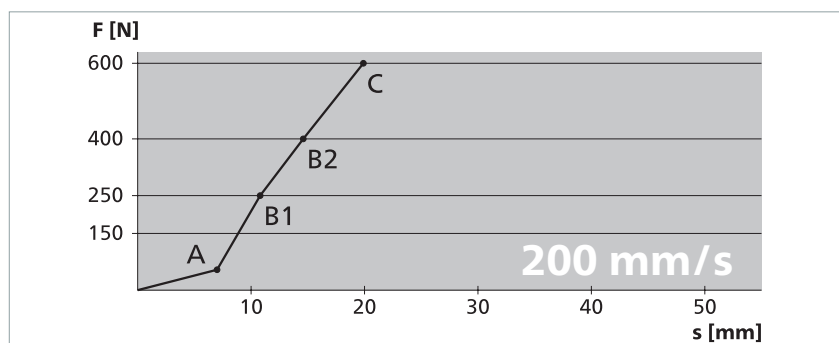
Vitesse d'essai	10 mm/s
Force d'actionnement	42 N
Temps de réponse	580 ms
Course de détection (A)	5,8 mm
Course après détection	
jusqu'à 250 N (B1)	9,2 mm
jusqu'à 400 N (B2)	11,1 mm
jusqu'à 600 N (C)	13,0 mm
Déformation totale	18,8 mm



Vitesse d'essai	100 mm/s
Force d'actionnement	50 N
Temps de réponse	58 ms
Course de détection (A)	5,8 mm
Course après détection	
jusqu'à 250 N (B1)	8,7 mm
jusqu'à 400 N (B2)	10,5 mm
jusqu'à 600 N (C)	12,5 mm
Déformation totale	18,3 mm



Vitesse d'essai	200 mm/s
Force d'actionnement	54 N
Temps de réponse	35 ms
Course de détection (A)	7,0 mm
Course après détection	
jusqu'à 250 N (B1)	3,8 mm
jusqu'à 400 N (B2)	7,6 mm
jusqu'à 600 N (C)	12,9 mm
Déformation totale	19,9 mm

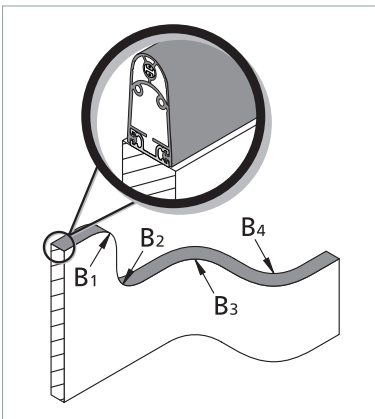


Caractéristiques techniques

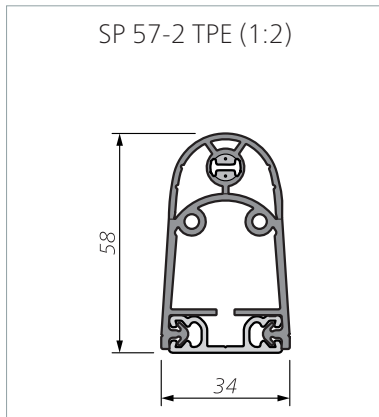
SK SP 57(L)-2 TPE

Profilé sensible (sans unité de contrôle)	SK SP/W 57(L)-2 TPE ou SK SP/BK 57(L)-2 TPE
Référentiels d'essais	EN 12978, ISO 13849-1, ISO 13856-2
Caractéristiques de commutation pour $v_{\text{essai}} = 100 \text{ mm/s}$	
Cycles de manœuvres	10 000
Force d'actionnement	
Barre de contrôle, Ø 20 mm	< 50 N
Poinçon de contrôle, Ø 80 mm	< 150 N
Course de détection	
Poinçon de contrôle, Ø 80 mm	8 mm
Angle d'actionnement	
Poinçon de contrôle, Ø 80 mm	±45°
Reconnaissance digitale	oui
Classifications de sécurité	
ISO 13849-1 : B _{10D}	2× 10 ⁶
Caractéristiques mécaniques	
Longueur de capteur (mini./maxi.)	10 cm / 30 m
Longueur de câble (mini./maxi.)	10 cm / 100 m
Rayons de courbure, minimum	
B ₁ / B ₂ / B ₃ / B ₄	1000 / 1000 / 200 / 200 mm
Vitesse d'exécution (mini./maxi.)	10 mm/s / 200 mm/s
Capacité de charge maxi. (impulsion)	600 N
Charge de traction, câble (maxi.)	20 N
CEI 60529 : degré de protection	IP68
SP dans de l'eau : bord inférieur de 9 cm	IPX8 : 20 semaines
Température d'utilisation	-25 à +55 °C
sur une courte durée (15 min)	-40 à +80 °C
Température de stockage	-40 à +80 °C
Poids	SP 57-2 SP 57L-2
sans rail en aluminium	0,44 kg/m 0,47 kg/m
avec rail en aluminium C 30	0,74 kg/m 0,77 kg/m
Caractéristiques électriques	
Résistance de fin de circuit	8k2 ±1 %
Puissance nominale (maxi.)	250 mW
Résistance bord sollicité	< 400 Ohm (par capteur)
Nombre de capteurs de type BK	maxi. 5 en série
Tension de commutation (maxi.)	24 V DC
Courant de commutation (mini./maxi.)	1 mA / 10 mA
Câble de raccordement	Ø 2,9 mm PUR 2× 0,25 mm ²

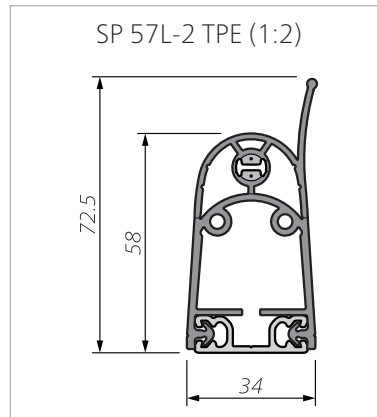
Rayons de courbure :



Dimensions et courses



Tolérances dimensionnelles selon la norme ISO 3302 E2/L2



Tolérances dimensionnelles selon la norme ISO 3302 E2/L2

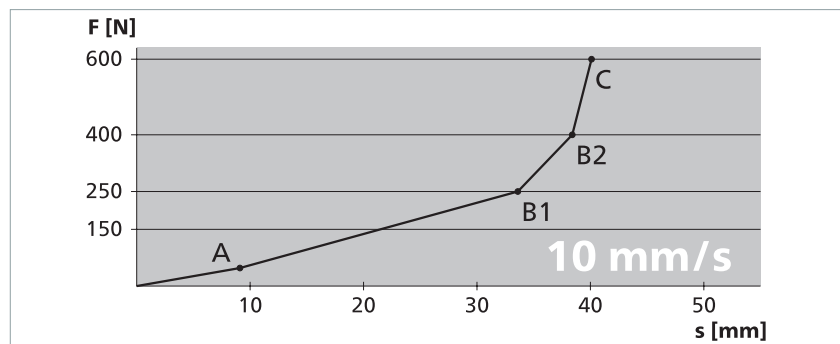
Conditions d'essai selon la norme ISO 13856-2

- Position de montage B
- Température +20 °C
- Point de mesure c3
- Corps d'essai 1 de Ø 80 mm
- sans unité de contrôle
- Lèvre non prise en considération

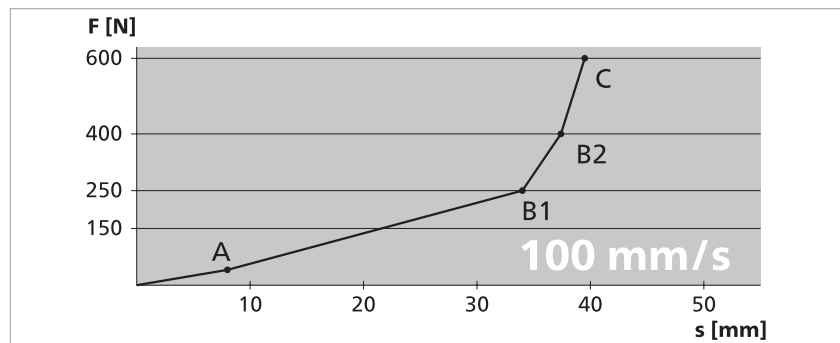
Toutes les données mentionnées ici sont confirmées par des attestations d'examen CE de type.

Relations force-course

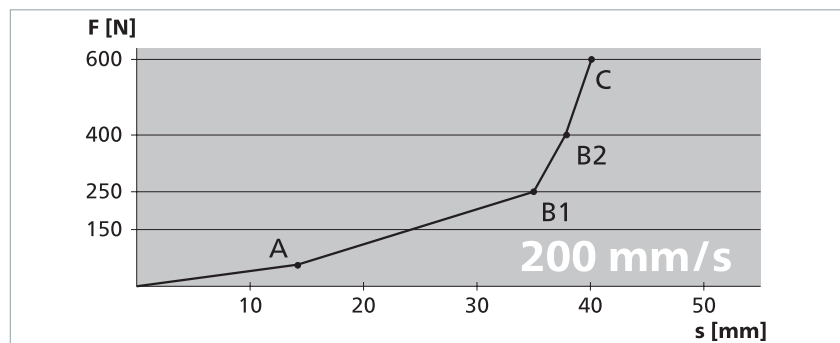
Vitesse d'essai **10 mm/s**
 Force d'actionnement 48 N
 Temps de réponse 910 ms
 Course de détection (A) 9,1 mm
 Course après détection
 jusqu'à 250 N (B1) 24,5 mm
 jusqu'à 400 N (B2) 29,3 mm
 jusqu'à 600 N (C) 31,0 mm
 Déformation totale 40,1 mm



Vitesse d'essai **100 mm/s**
 Force d'actionnement 41 N
 Temps de réponse 80 ms
 Course de détection (A) 8,0 mm
 Course après détection
 jusqu'à 250 N (B1) 26,0 mm
 jusqu'à 400 N (B2) 29,4 mm
 jusqu'à 600 N (C) 31,5 mm
 Déformation totale 39,5 mm



Vitesse d'essai **200 mm/s**
 Force d'actionnement 58 N
 Temps de réponse 71 ms
 Course de détection (A) 14,2 mm
 Course après détection
 jusqu'à 250 N (B1) 20,8 mm
 jusqu'à 400 N (B2) 23,7 mm
 jusqu'à 600 N (C) 25,9 mm
 Déformation totale 40,1 mm

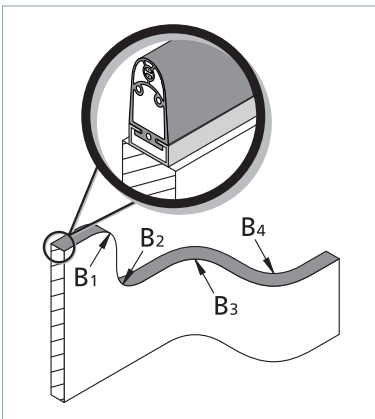


Caractéristiques techniques

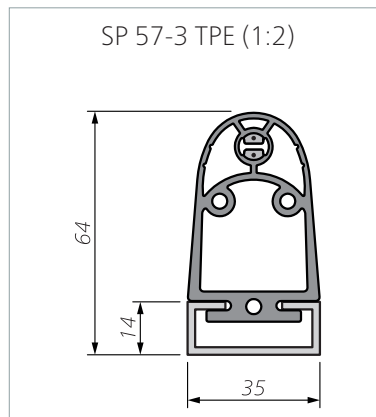
SK SP 57-3 TPE

Profilé sensible (sans unité de contrôle)	SK SP/W 57-3 TPE ou SK SP/BK 57-3 TPE
Référentiels d'essais	EN 12978, ISO 13849-1, ISO 13856-2
Caractéristiques de commutation pour $v_{\text{essai}} = 100 \text{ mm/s}$	
Cycles de manœuvres	10 000
Force d'actionnement	
Barre de contrôle, Ø 20 mm	< 50 N
Poinçon de contrôle, Ø 80 mm	< 150 N
Course de détection	
Poinçon de contrôle, Ø 80 mm	8 mm
Angle d'actionnement	
Poinçon de contrôle, Ø 80 mm	±45°
Reconnaissance digitale	oui
Classifications de sécurité	
ISO 13849-1 : B _{10D}	2x 10 ⁶
Caractéristiques mécaniques	
Longueur de capteur (mini./maxi.)	10 cm / 25 m
Longueur de câble (mini./maxi.)	10 cm / 100 m
Rayons de courbure, minimum	
B ₁ / B ₂ / B ₃ / B ₄	1000 / 1000 / 200 / 200 mm
Vitesse d'exécution (mini./maxi.)	10 mm/s / 200 mm/s
Capacité de charge maxi. (impulsion)	600 N
Charge de traction, câble (maxi.)	20 N
CEI 60529 : degré de protection	IP68
SP dans de l'eau : bord inférieur de 9 cm	IPX8 : 20 semaines
Température d'utilisation	-25 à +55 °C
sur une courte durée (15 min)	-40 à +80 °C
Température de stockage	-40 à +80 °C
Poids	SP 57-3
sans rail en aluminium	0,60 kg/m
avec rail en aluminium C 35	1,00 kg/m
Caractéristiques électriques	
Résistance de fin de circuit	8k2 ±1 %
Puissance nominale (maxi.)	250 mW
Résistance bord sollicité	< 400 Ohm (par capteur)
Nombre de capteurs de type BK	maxi. 5 en série
Tension de commutation (maxi.)	24 V DC
Courant de commutation (mini./maxi.)	1 mA / 10 mA
Câble de raccordement	Ø 2,9 mm PUR 2x 0,25 mm ²

Rayons de courbure :



Dimensions et courses



Conditions d'essai selon la norme ISO 13856-2

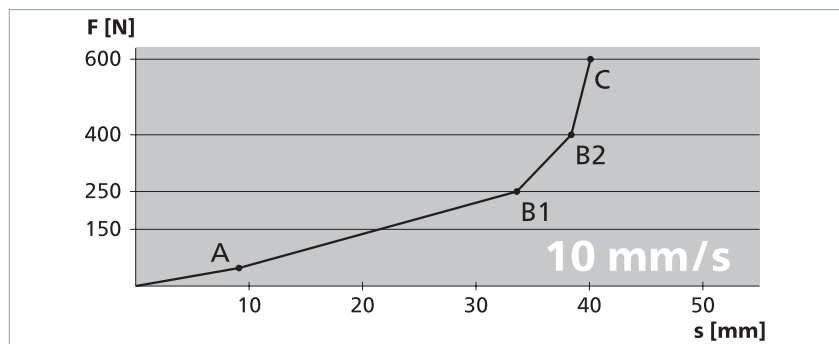
- Position de montage B
- Température +20 °C
- Point de mesure c3
- Corps d'essai 1 de Ø 80 mm
- sans unité de contrôle

Toutes les données mentionnées ici sont confirmées par des attestations d'examen CE de type.

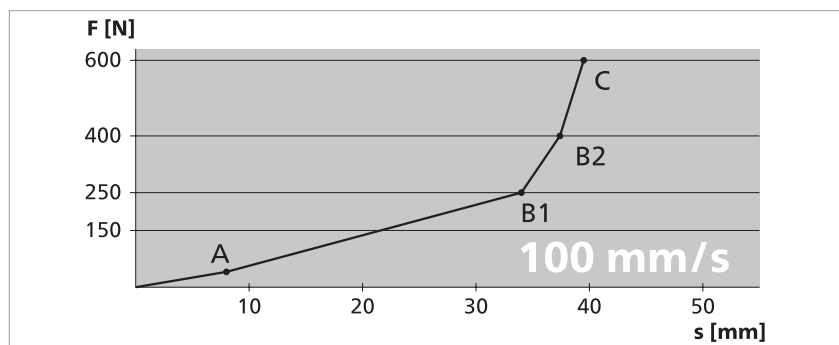
Tolérances dimensionnelles selon la norme ISO 3302 E2/L2

Relations force-course

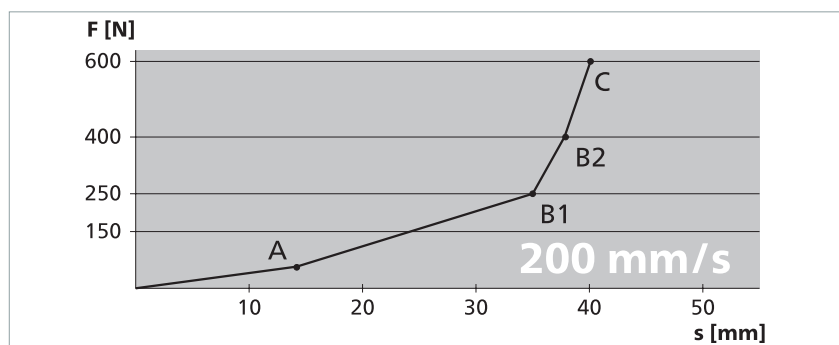
Vitesse d'essai	10 mm/s
Force d'actionnement	48 N
Temps de réponse	910 ms
Course de détection (A)	9,1 mm
Course après détection	
jusqu'à 250 N (B1)	24,5 mm
jusqu'à 400 N (B2)	29,3 mm
jusqu'à 600 N (C)	31,0 mm
Déformation totale	40,1 mm



Vitesse d'essai	100 mm/s
Force d'actionnement	41 N
Temps de réponse	80 ms
Course de détection (A)	8,0 mm
Course après détection	
jusqu'à 250 N (B1)	26,0 mm
jusqu'à 400 N (B2)	29,4 mm
jusqu'à 600 N (C)	31,5 mm
Déformation totale	39,5 mm



Vitesse d'essai	200 mm/s
Force d'actionnement	58 N
Temps de réponse	71 ms
Course de détection (A)	14,2 mm
Course après détection	
jusqu'à 250 N (B1)	20,8 mm
jusqu'à 400 N (B2)	23,7 mm
jusqu'à 600 N (C)	25,9 mm
Déformation totale	40,1 mm

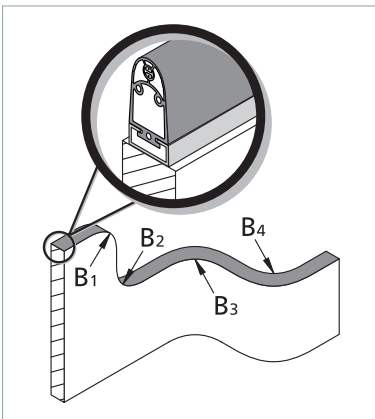


Caractéristiques techniques

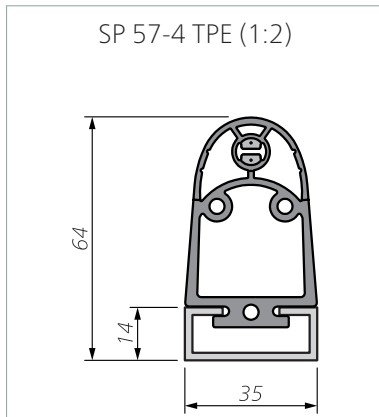
SK SP 57(L)-4 TPE

Profilé sensible (sans unité de contrôle)	SK SP/W 57(L)-4 TPE ou SK SP/BK 57(L)-4 TPE
Référentiels d'essais	EN 12978, ISO 13849-1, ISO 13856-2
Caractéristiques de commutation pour $v_{\text{essai}} = 100 \text{ mm/s}$	
Cycles de manœuvres	10 000
Force d'actionnement	
Barre de contrôle, Ø 20 mm	< 50 N
Poinçon de contrôle, Ø 80 mm	< 150 N
Course de détection	
Poinçon de contrôle, Ø 80 mm	8 mm
Angle d'actionnement	
Poinçon de contrôle, Ø 80 mm	±45°
Reconnaissance digitale	oui
Classifications de sécurité	
ISO 13849-1 : B _{10D}	2x 10 ⁶
Caractéristiques mécaniques	
Longueur de capteur (mini./maxi.)	10 cm / 25 m
Longueur de câble (mini./maxi.)	10 cm / 100 m
Rayons de courbure, minimum	
B ₁ / B ₂ / B ₃ / B ₄	1000 / 1000 / 200 / 200 mm
Vitesse d'exécution (mini./maxi.)	10 mm/s / 200 mm/s
Capacité de charge maxi. (impulsion)	600 N
Charge de traction, câble (maxi.)	20 N
CEI 60529 : degré de protection	IP68
SP dans de l'eau : bord inférieur de 9 cm	IPX8 : 20 semaines
Température d'utilisation	-25 à +55 °C
sur une courte durée (15 min)	-40 à +80 °C
Température de stockage	-40 à +80 °C
Poids	SP 57-4 SP 57L-4
sans rail en aluminium	0,58 kg/m 0,62 kg/m
avec rail en aluminium C 35	0,99 kg/m 1,03 kg/m
Caractéristiques électriques	
Résistance de fin de circuit	8k2 ±1 %
Puissance nominale (maxi.)	250 mW
Résistance bord sollicité	< 400 Ohm (par capteur)
Nombre de capteurs de type BK	maxi. 5 en série
Tension de commutation (maxi.)	24 V DC
Courant de commutation (mini./maxi.)	1 mA / 10 mA
Câble de raccordement	Ø 2,9 mm PUR 2x 0,25 mm ²

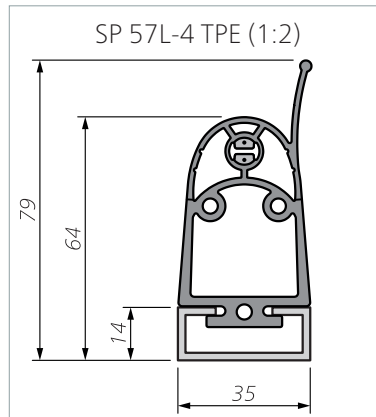
Rayons de courbure :



Dimensions et courses



Tolérances dimensionnelles selon la norme ISO 3302 E2/L2



Tolérances dimensionnelles selon la norme ISO 3302 E2/L2

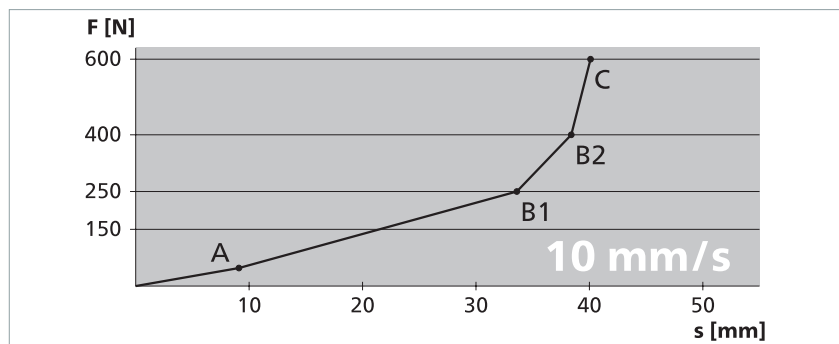
Conditions d'essai selon la norme ISO 13856-2

- Position de montage B
- Température +20 °C
- Point de mesure c3
- Corps d'essai 1 de Ø 80 mm
- sans unité de contrôle
- Lèvre non prise en considération

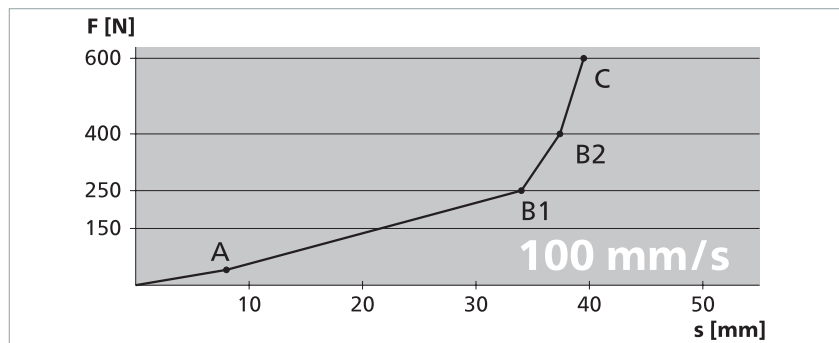
Toutes les données mentionnées ici sont confirmées par des attestations d'examen CE de type.

Relations force-course

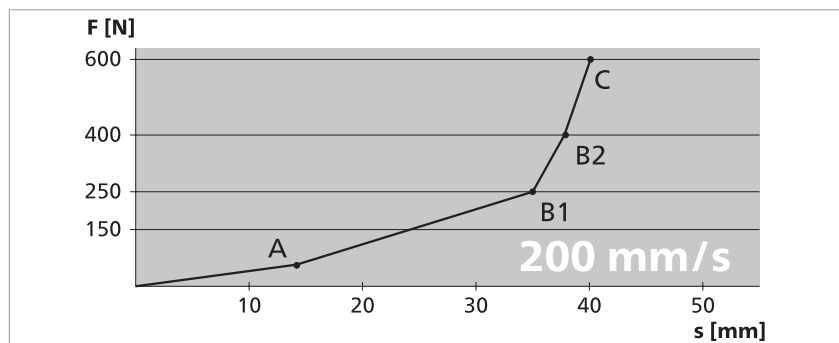
Vitesse d'essai	10 mm/s
Force d'actionnement	48 N
Temps de réponse	910 ms
Course de détection (A)	9,1 mm
Course après détection	
jusqu'à 250 N (B1)	24,5 mm
jusqu'à 400 N (B2)	29,3 mm
jusqu'à 600 N (C)	31,0 mm
Déformation totale	40,1 mm



Vitesse d'essai	100 mm/s
Force d'actionnement	41 N
Temps de réponse	80 ms
Course de détection (A)	8,0 mm
Course après détection	
jusqu'à 250 N (B1)	26,0 mm
jusqu'à 400 N (B2)	29,4 mm
jusqu'à 600 N (C)	31,5 mm
Déformation totale	39,5 mm



Vitesse d'essai	200 mm/s
Force d'actionnement	58 N
Temps de réponse	71 ms
Course de détection (A)	14,2 mm
Course après détection	
jusqu'à 250 N (B1)	20,8 mm
jusqu'à 400 N (B2)	23,7 mm
jusqu'à 600 N (C)	25,9 mm
Déformation totale	40,1 mm

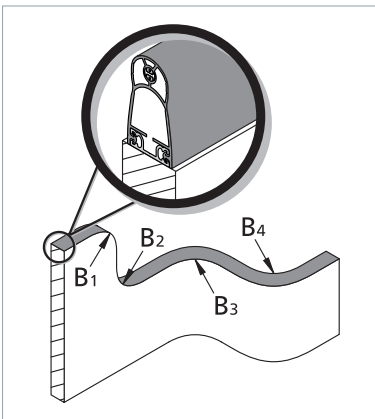


Caractéristiques techniques

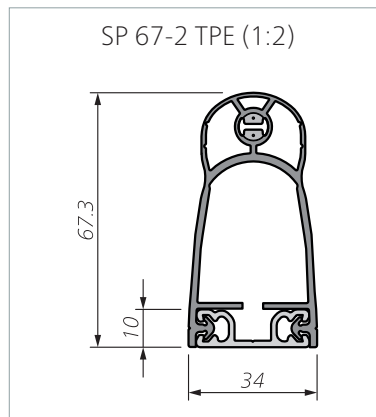
SK SP 67-2 TPE

Profilé sensible (sans unité de contrôle)	SK SP/W 67-2 TPE ou SK SP/BK 67-2 TPE
Référentiels d'essais	EN 12978, ISO 13849-1, ISO 13856-2
Caractéristiques de commutation pour $v_{\text{essai}} = 100 \text{ mm/s}$	
Cycles de manœuvres	10 000
Force d'actionnement	
Barre de contrôle, Ø 20 mm	< 50 N
Poinçon de contrôle, Ø 80 mm	< 150 N
Course de détection	
Poinçon de contrôle, Ø 80 mm	11 mm
Angle d'actionnement	
Poinçon de contrôle, Ø 80 mm	± 45°
Reconnaissance digitale	oui
Classifications de sécurité	
ISO 13849-1 : B _{10D}	2× 10 ⁶
Caractéristiques mécaniques	
Longueur de capteur (mini./maxi.)	10 cm / 30 m
Longueur de câble (mini./maxi.)	10 cm / 100 m
Rayons de courbure, minimum	
B ₁ / B ₂ / B ₃ / B ₄	1000 / 1000 / 200 / 200 mm
Vitesse d'exécution (mini./maxi.)	10 mm/s / 200 mm/s
Capacité de charge maxi. (impulsion)	600 N
Charge de traction, câble (maxi.)	20 N
CEI 60529 : degré de protection	IP68
SP dans de l'eau : bord inférieur de 9 cm	IPX8 : 20 semaines
Température d'utilisation	-25 à +55 °C
sur une courte durée (15 min)	-40 à +80 °C
Température de stockage	-40 à +80 °C
Poids	SP 67-2
sans rail en aluminium	0,49 kg/m
avec rail en aluminium C 30	0,79 kg/m
Caractéristiques électriques	
Résistance de fin de circuit	8k2 ± 1 %
Puissance nominale (maxi.)	250 mW
Résistance bord sollicité	< 400 Ohm (par capteur)
Nombre de capteurs de type BK	maxi. 5 en série
Tension de commutation (maxi.)	24 V DC
Courant de commutation (mini./maxi.)	1 mA / 10 mA
Câble de raccordement	Ø 2,9 mm PUR 2× 0,25 mm ²

Rayons de courbure :



Dimensions et courses



Tolérances dimensionnelles selon la norme ISO 3302 E2/L2

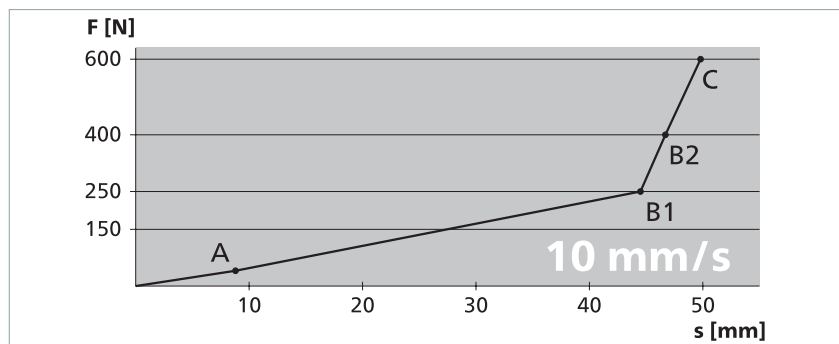
Conditions d'essai selon la norme ISO 13856-2

- Position de montage B
- Température +20 °C
- Point de mesure c3
- Corps d'essai 1 de Ø 80 mm
- sans unité de contrôle

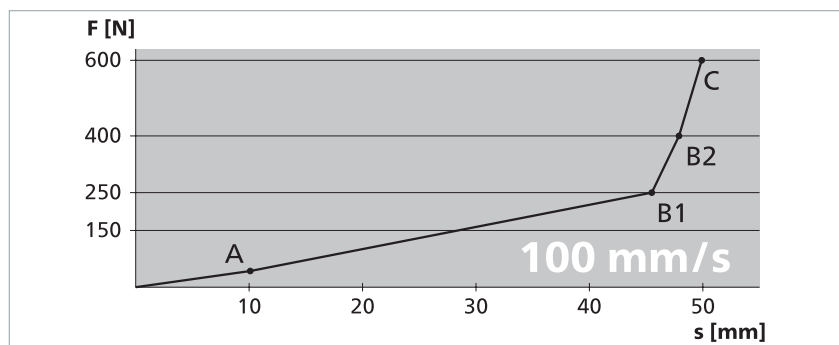
Toutes les données mentionnées ici sont confirmées par des attestations d'examen CE de type.

Relations force-course

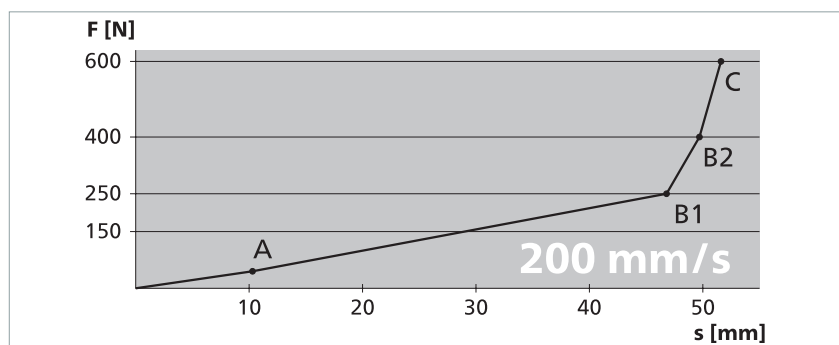
Vitesse d'essai	10 mm/s
Force d'actionnement	41 N
Temps de réponse	880 ms
Course de détection (A)	8,8 mm
Course après détection	
jusqu'à 250 N (B1)	35,7 mm
jusqu'à 400 N (B2)	37,9 mm
jusqu'à 600 N (C)	41 mm
Déformation totale	49,8 mm



Vitesse d'essai	100 mm/s
Force d'actionnement	43 N
Temps de réponse	101 ms
Course de détection (A)	10,1 mm
Course après détection	
jusqu'à 250 N (B1)	35,4 mm
jusqu'à 400 N (B2)	37,8 mm
jusqu'à 600 N (C)	39,8 mm
Déformation totale	49,9 mm



Vitesse d'essai	200 mm/s
Force d'actionnement	45 N
Temps de réponse	51,5 ms
Course de détection (A)	10,3 mm
Course après détection	
jusqu'à 250 N (B1)	36,5 mm
jusqu'à 400 N (B2)	39,4 mm
jusqu'à 600 N (C)	41,3 mm
Déformation totale	51,6 mm

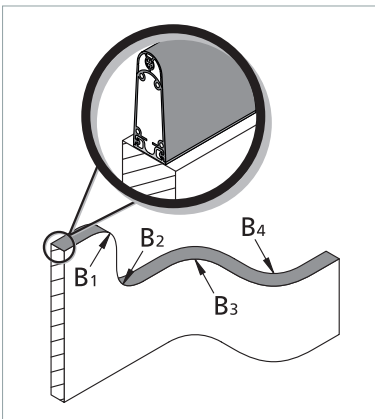


Caractéristiques techniques

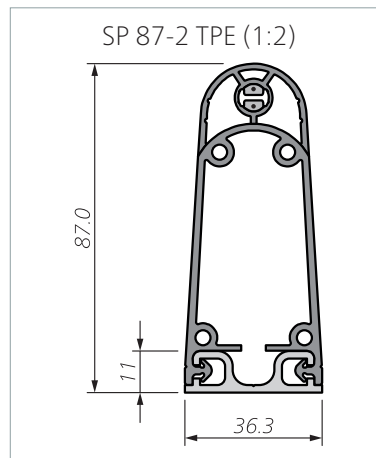
SK SP 87-2 TPE

Profilé sensible (sans unité de contrôle)	SK SP/W 87-2 TPE ou SK SP/BK 87-2 TPE
Référentiels d'essais	EN 12978, ISO 13849-1, ISO 13856-2
Caractéristiques de commutation pour $v_{\text{essai}} = 100 \text{ mm/s}$	
Cycles de manœuvres	10 000
Force d'actionnement	
Barre de contrôle, Ø 20 mm	< 50 N
Poinçon de contrôle, Ø 80 mm	< 150 N
Course de détection	
Poinçon de contrôle, Ø 80 mm	9 mm
Angle d'actionnement	
Poinçon de contrôle, Ø 80 mm	± 45°
Reconnaissance digitale	oui
Classifications de sécurité	
ISO 13849-1 : B _{10D}	2x 10 ⁶
Caractéristiques mécaniques	
Longueur de capteur (mini./maxi.)	10 cm / 25 m
Longueur de câble (mini./maxi.)	10 cm / 100 m
Rayons de courbure, minimum	
B ₁ / B ₂ / B ₃ / B ₄	1000 / 1000 / 200 / 200 mm
Vitesse d'exécution (mini./maxi.)	10 mm/s / 200 mm/s
Capacité de charge maxi. (impulsion)	600 N
Charge de traction, câble (maxi.)	20 N
CEI 60529 : degré de protection	IP68
SP dans de l'eau : bord inférieur de 9 cm	IPX8 : 20 semaines
Température d'utilisation	-25 à +55 °C
sur une courte durée (15 min)	-40 à +80 °C
Température de stockage	-40 à +80 °C
Poids	SP 87-2
sans rail en aluminium	0,64 kg/m
avec rail en aluminium C 36	1,06 kg/m
Caractéristiques électriques	
Résistance de fin de circuit	8k2 ± 1 %
Puissance nominale (maxi.)	250 mW
Résistance bord sollicité	< 400 Ohm (par capteur)
Nombre de capteurs de type BK	maxi. 5 en série
Tension de commutation (maxi.)	24 V DC
Courant de commutation (mini./maxi.)	1 mA / 10 mA
Câble de raccordement	Ø 2,9 mm PUR 2x 0,25 mm ²

Rayons de courbure :



Dimensions et courses



Conditions d'essai selon la norme ISO 13856-2

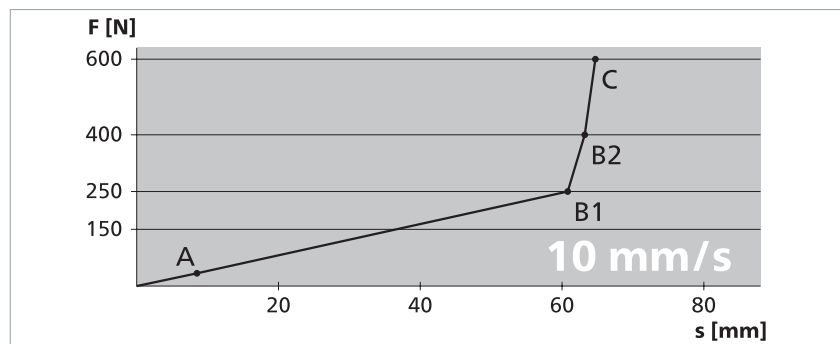
- Position de montage B
- Température +20 °C
- Point de mesure c3
- Corps d'essai 1 de Ø 80 mm
- sans unité de contrôle

Toutes les données mentionnées ici sont confirmées par des attestations d'examen CE de type.

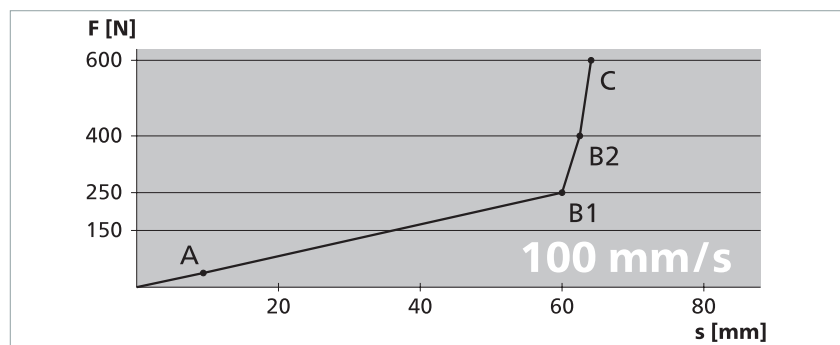
Tolérances dimensionnelles selon la norme ISO 3302 E2/L2

Relations force-course

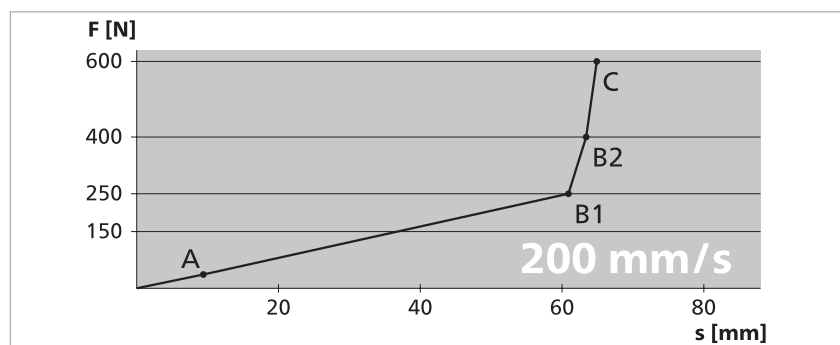
Vitesse d'essai	10 mm/s
Force d'actionnement	34 N
Temps de réponse	850 ms
Course de détection (A)	8,5 mm
Course après détection	
jusqu'à 250 N (B1)	52,3 mm
jusqu'à 400 N (B2)	54,7 mm
jusqu'à 600 N (C)	56,2 mm
Déformation totale	64,7 mm



Vitesse d'essai	100 mm/s
Force d'actionnement	38 N
Temps de réponse	81 ms
Course de détection (A)	8,1 mm
Course après détection	
jusqu'à 250 N (B1)	51,9 mm
jusqu'à 400 N (B2)	54,4 mm
jusqu'à 600 N (C)	56,0 mm
Déformation totale	64,1 mm



Vitesse d'essai	200 mm/s
Force d'actionnement	37 N
Temps de réponse	47 ms
Course de détection (A)	9,4 mm
Course après détection	
jusqu'à 250 N (B1)	51,5 mm
jusqu'à 400 N (B2)	54,0 mm
jusqu'à 600 N (C)	55,5 mm
Déformation totale	64,9 mm



Marquage

La combinaison de capteurs et d'unités de contrôle ainsi que la mise sur le marché consécutive de dispositifs de protection sensibles à la pression supposent le respect des exigences essentielles en conformité avec la norme ISO 13856.

Outre les exigences techniques, cela s'applique en particulier au marquage et aux informations pour l'utilisation.

Conformité

Conformité type CE

Le produit a été contrôlé par un organisme indépendant.

Une attestation d'examen CE de type confirme la conformité.

Celle-ci est enregistrée dans la zone de téléchargement du site web : www.mayser.com.



Homologation UL

Le modèle du produit est conforme aux exigences essentielles de l'homologation UL :

- UL 325

[Page blanche]



Kit de confection sans outil Profilés sensibles SP



FR | Documentation produit

Mayser France

Les Aunettes
12M Bd. Louise Michel
91030 Evry Cedex
FRANCE
Tél.: +33 16077-3637
Fax: +33 16077-4824
E-mail : france@mayser.com
Internet : www.mayser.com

Sommaire

Aperçu.....	4
Liste du matériel	5
Définitions	7
Dispositif de protection sensible à la pression	7
Principe de fonctionnement de la technique à 2 fils.....	8
Principe de fonctionnement de la technique à 4 fils.....	10
Sécurité.....	11
Utilisation normale.....	11
Limites.....	11
Exception.....	11
Choix du programme	11
Autres aspects sécuritaires.....	12
Structure.....	12
Surface d'actionnement effective	13
Position de montage	13
Raccordement.....	14
Sorties de câbles.....	14
Raccordement électrique.....	15
Couleurs des brins.....	15
Exemples de raccordement	15
Surface du capteur	16
Résistances.....	16
Fixation.....	18
Rails en aluminium : tableau des combinaisons	18
Rails en aluminium : types de fixation	19
Rails en aluminium : dimensions	20
SP : un choix éclairé	22
Calcul destiné à sélectionner la hauteur du bord sensible	22
Exemples de calcul.....	22
Maintenance et nettoyage.....	24
Caractéristiques techniques	25
SK SP 17-3 TPE.....	25
SK SP 37-1 TPE.....	27
SK SP 37(L)-2 TPE.....	29
SK SP 37-3 TPE.....	31
SK SP 57(L)-2 TPE.....	33
SK SP 57-3 TPE.....	35
SK SP 57(L)-4 TPE.....	37

Copyright

Toute communication ou reproduction de ce document, toute exploitation ou communication de son contenu sont interdites, sauf autorisation expresse. Toute infraction fera l'objet d'une réclamation de dommages-intérêts. Tous droits réservés pour le cas de la délivrance d'un brevet, d'un modèle d'utilité ou d'un modèle de présentation.

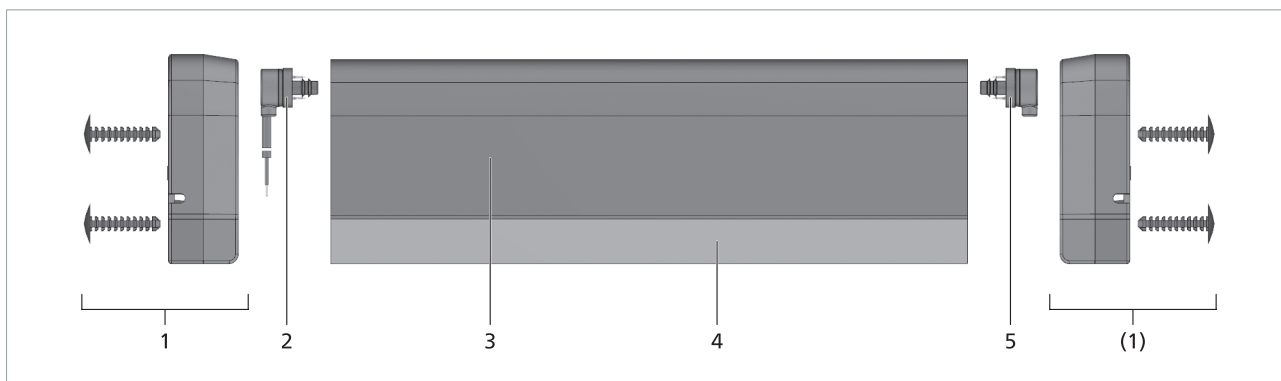
© Mayser Ulm 2022

SK SP 67-2 TPE.....	39
SK SP 87-2 TPE.....	41
Marquage.....	43
Conformité.....	43
Conformité type CE.....	43

Aperçu

Profilé de contact – Profilé sensible

Le profilé de contact semi-fini (pos. 3) est coupé à la longueur et prêt à fonctionner avec les autres composants. Le produit fini opérationnel s'appelle alors profilé sensible.



Les positions 2 et 5 sont identiques pour tous les profilés sensibles.

Pos. 2 Embout avec câble de 2,5 m 7504038
 Pos. 5 Embout avec résistance 7504039

Les alternatives à la position 2 sont :

Embout avec câble de 5,0 m 7504103
 Embout avec câble de 10 m 7504102

Profilé sensible	Pos. 1 Kit capuchon	Pos. 3 Profilé de contact	Pos. 4 Rail en aluminium
SP 17-3 sans capuchons	1005786	SP 17-3 7503461	C 15 1000016
SP 37-1 sans capuchons	1000606	SP 37-1 7502853	C 25 1000004
SP 37-1 avec capuchons	7503008	SP 37-1 7502853	C 25 1000004
SP 37-2 avec capuchons	7503988	SP 37-2 7503318	C 26 1004330
SP 37L-2 avec capuchons	7503988	SP 37L-2 7504192	C 26 1004330
SP 37-3 avec capuchons	7503505 (7503654)	SP 37-3 7503343	C 25 1000004
SP 57-2 avec capuchons	7503603	SP 57-2 7503055	C 30 1005844
SP 57L-2 avec capuchons	7503603	SP 57L-2 7503412	C 30 1005844
SP 57-3 avec capuchons	7503618	SP 57-3 7503521	C 35 1000006

Sous réserve de modifications techniques.

Profilé sensible	Pos. 1 Kit capuchon	Pos. 3 Profilé de contact		Pos. 4 Rail en aluminium	
SP 57-4 avec capuchons	7503618	SP 57-4	7503633	C 35	1000006
SP 57L-4 avec capuchons	7503618	SP 57L-4	7503711	C 35	1000006
SP 67-2 avec capuchons	7503655	SP 67-2	7503285	C 30	1005844
SP 87-2 avec capuchons	7504118	SP 87-2	7503722	C 36	1003848

Liste du matériel

Code article	Désignation	Unité
7503461	Profilé de contact SP 17-3 TPE	80 m
7502853	Profilé de contact SP 37-1 TPE	30 m
7503318	Profilé de contact SP 37-2 TPE	30 m
7504192	Profilé de contact SP 37L-2 TPE	30 m
7503343	Profilé de contact SP 37-3 TPE « noir »	30 m
7503534	Profilé de contact SP 37-3 TPE « rouge »	30 m
7503055	Profilé de contact SP 57-2 TPE	30 m
7503412	Profilé de contact SP 57L-2 TPE	30 m
7503521	Profilé de contact SP 57-3 TPE	25 m
7503633	Profilé de contact SP 57-4 TPE	25 m
7503711	Profilé de contact SP 57L-4 TPE	25 m
7503285	Profilé de contact SP 67-2 TPE	30 m
7503722	Profilé de contact SP 87-2 TPE	25 m
7504039	Embout avec résistance 8k2	10 pcs
7504038	Embout avec câble PUR de 2,5 m, coudé à 90°	10 pcs
7504103	Embout avec câble PUR de 5,0 m, coudé à 90°	10 pcs
7504102	Embout avec câble PUR de 10 m, coudé à 90°	10 pcs
7504101	Embout sans résistance	10 pcs
1005786	Vis à tôle à tête fraisée 3,5x25 pour SP 17-3	20 pcs
7503008	Kit capuchon pour SP 37-1 : 2 capuchons, 2 bouchons de fixation et 2 vis 3,9x25	10 pcs
7503988	Kit capuchon pour SP 37(L)-2 : 2 capuchons et 4 clips coniques	10 pcs
7503505	Kit capuchon pour SP 37-3 « noir » : 2 capuchons et 2 clips coniques	10 pcs

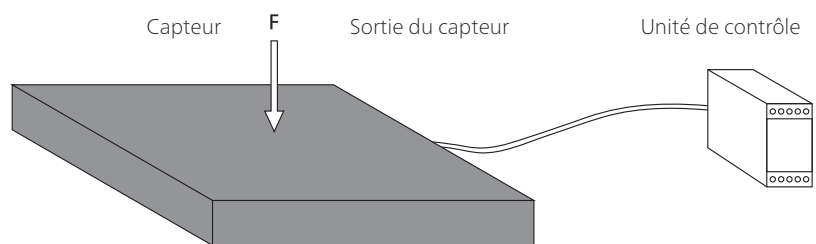
Code article	Désignation	Unité
7503654	Kit capuchon pour SP 37-3 « rouge » : 2 capuchons et 2 clips coniques	10 pcs
7503603	Kit capuchon pour SP 57(L)-2 avec clip : 2 capuchons et 4 clips coniques	10 pcs
7503618	Kit capuchon pour SP 57-3 et SP 57(L)-4 : 2 capuchons et 6 clips coniques	10 pcs
7503655	Kit capuchon pour SP 67-2 : 2 capuchons et 4 clips coniques	10 pcs
7504118	Kit capuchon pour SP 87-2 : 2 capuchons et 8 clips coniques	10 pcs
1000016	Rail en aluminium C 15	6 m
1000854	Rail en aluminium C°25M, partie supérieure	6 m
1000855	Rail en aluminium C°25M, partie inférieure	6 m
1000829	Rail en aluminium C 25L	6 m
1000012	Rail en aluminium C 25S	6 m
1000004	Rail en aluminium C 25	6 m
1004626	Rail en aluminium C°26M, partie supérieure	6 m
1004627	Rail en aluminium C°26M, partie inférieure	6 m
1004330	Rail en aluminium C 26, perforé	6 m
1005844	Rail en aluminium C 30	6 m
1001398	Rail en aluminium C°35M, partie supérieure	6 m
1001399	Rail en aluminium C°35M, partie inférieure	6 m
1000013	Rail en aluminium C 35S	6 m
1000006	Rail en aluminium C 35	6 m
1004629	Rail en aluminium C°36M, partie supérieure	6 m
1004630	Rail en aluminium C°36M, partie inférieure	6 m
1003849	Rail en aluminium C 36L, perforé	6 m
1003850	Rail en aluminium C 36S, perforé	6 m
1003848	Rail en aluminium C 36, perforé	6 m
1001223	Bouchon de rail pour C 25M, si SP sans capuchons	1 pce
1000606	Bouchon de rail pour C 25 ou C 25S, si SP sans capuchons	1 pce
1005906	Cisaille à profilés, longueur de coupe 87 mm	1 pce

Sous réserve de modifications techniques.

Définitions

Dispositif de protection sensible à la pression

Un dispositif de protection sensible à la pression se compose d'un ou de plusieurs capteurs sensibles à la pression, d'un traitement du signal et d'une ou de plusieurs interfaces de sortie. Le traitement du signal et la ou les interfaces de sortie sont regroupés dans l'unité de contrôle. Le dispositif de protection sensible à la pression se déclenche en actionnant le capteur.

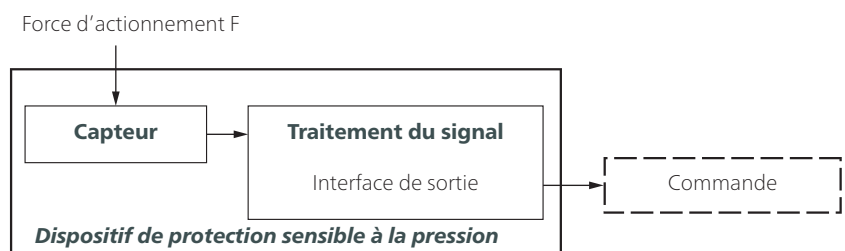


Capteur

Le capteur est l'élément du dispositif de protection sensible à la pression sur lequel la force d'actionnement agit pour générer un signal. Les systèmes de sécurité Mayser disposent d'un capteur avec une surface d'actionnement déformable localement.

Traitement du signal

Le traitement du signal est l'élément du dispositif de protection sensible à la pression qui convertit l'état initial du capteur et commande l'interface de sortie. Cette interface de sortie est la partie du traitement du signal reliée à la commande subséquente et qui transmet des signaux de sortie de sécurité, tels que ARRÊT.

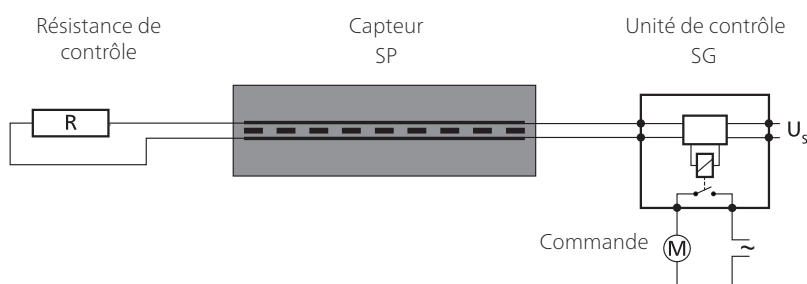


Conseil : les termes sont définis dans la norme ISO 13856-2, chapitre 3.

Critères pour la sélection des capteurs

- Catégorie selon la norme ISO 13849-1
- Niveau de performance du dispositif de protection sensible à la pression = au minimum PL_r
- Plage de température
- Degré de protection selon la CEI 60529 :
IP67 est l'indice standard pour les bords sensibles.
Les degrés de protection supérieurs doivent être vérifiés individuellement.
- Influences de l'environnement (copeaux, huile, réfrigérant, utilisation en extérieur, etc.)
- Reconnaissance digitale nécessaire ?

Principe de fonctionnement de la technique à 2 fils



La résistance de contrôle doit être adaptée à l'unité de contrôle. La valeur standard est 8k Ω .

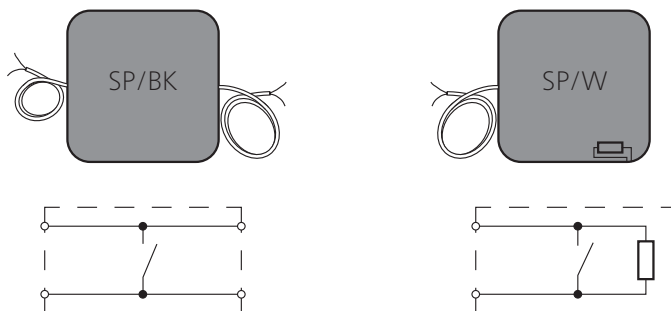
Pour votre sécurité :

Le fonctionnement des capteurs et câbles de connexion est contrôlé en permanence. Pour ce faire, un pontage contrôlé des surfaces de contact est effectué au moyen d'une résistance de contrôle (principe du courant de repos).

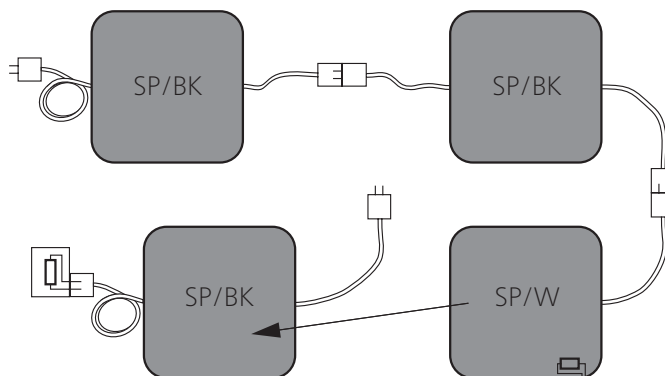
Versions

SP/BK avec des câbles de chaque côté servant de capteur intermédiaire ou une résistance de contrôle externe servant de capteur d'extrémité

SP/W avec une résistance de contrôle intégrée servant de capteur d'extrémité



Combinaison de capteurs

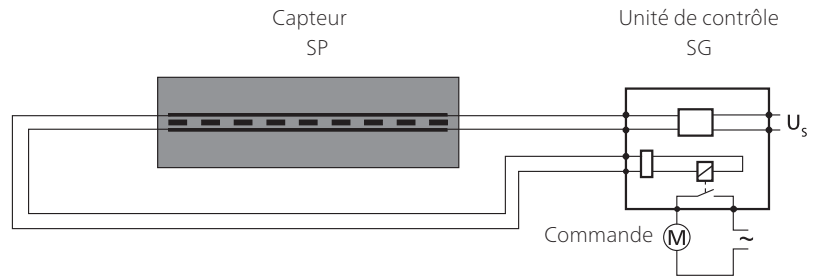


Modèle à résistance externe pour limiter les nombres de références

Combinaison :

- Connexion de plusieurs capteurs
- Une seule unité de contrôle nécessaire
- Conception individuelle de la longueur et de l'angle de la ligne de commutation

Principe de fonctionnement de la technique à 4 fils



La technique à 4 fils ne peut être utilisée qu'avec l'unité de contrôle SG-EFS 104/4L.

Pour votre sécurité :

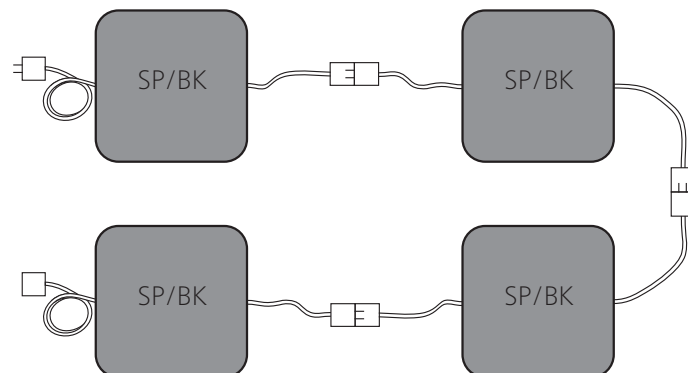
Le fonctionnement des capteurs et câbles de connexion est contrôlé en permanence. Ce contrôle est réalisé au moyen d'un retour de la transmission de signal – sans résistance de contrôle.

Versions

SP/BK avec des câbles de chaque côté servant de capteur intermédiaire



Combinaison de capteurs



Combinaison :

- Connexion de plusieurs capteurs
- Une seule unité de contrôle nécessaire
- Conception individuelle de la longueur et de l'angle de la ligne de commutation

Sous réserve de modifications techniques.

Sécurité

Utilisation normale

Un bord sensible détecte une personne ou une partie de son corps lorsqu'une pression est exercée sur la surface d'actionnement effective. C'est un dispositif sensible linéaire. Sa tâche consiste à éviter des situations de risque à toute personne se trouvant dans une zone dangereuse, des arêtes de cisaillement et d'écrasement par exemple.

Les domaines d'application typiques sont les installations de porte et de portail, les unités mobiles sur les machines, plate-formes ainsi que les dispositifs de levage.

Le fonctionnement sûr d'un bord sensible repose sur :

- l'état de surface du support de montage ;
- le bon choix de sa taille et de sa résistance ;
- son montage conforme aux règles de l'art.

Voir les autres lignes directrices pour l'application dans la norme ISO 13856-2, annexe E.

En raison de sa conception, la surface d'actionnement visible diminue autour des zones de bords non actifs. La partie restante est la surface d'actionnement réellement effective (voir chapitre *Surface d'actionnement effective*).

Limites

- 5 capteurs de type /BK maxi. sur une unité de contrôle
- 4 capteurs de type /BK et 1 capteur de type /W maxi. sur une unité de contrôle

Exception

Les capteurs ne sont pas appropriés

- à une fonction d'étanchéité. Un actionnement permanent peut causer des dommages durables aux capteurs.

Exception : la version L équipée d'une lèvres d'étanchéité.

La lèvres d'étanchéité doit s'appuyer sur l'arête de fermeture et peut remplir une fonction coupe-vent et hydrofuge.

Choix du programme

Le programme Kit de confection de profilés sensibles SP sans outil permet d'atteindre les degrés de protection maximaux IP67 et IPX8 (13 jours). Si un degré de protection supérieur IP68 ou IPX8 (20 semaines) est nécessaire pour votre application, nous vous recommandons d'utiliser le programme Kit de confection de profilés sensibles SP – **avec outil**.

Autres aspects sécuritaires

Les aspects sécuritaires suivants concernent les dispositifs de protection constitués d'un capteur et d'une unité de contrôle.

Niveau de performance (PL)

Le PL a été établi par la procédure conforme à la norme ISO 13849-1. Exclusion d'erreurs selon la norme ISO 13849-2, tableau D.8: non-fermeture des contacts pour des dispositifs de protection sensibles à la pression selon la norme ISO 13856. Dans ce cas, le taux de couverture de diagnostic DC n'est pas calculé ni pris en considération pendant la détermination du PL. Le système global du bord sensible (dispositif de protection sensible à la pression) est capable d'atteindre le niveau maximal PL d à condition de configurer une valeur $MTTF_p$ plus élevée de l'unité de contrôle.

Le dispositif de protection est-il approprié ?

Le niveau PL_r requis pour le phénomène dangereux doit être déterminé par l'intégrateur. Il est ensuite nécessaire de choisir le dispositif de protection.

Enfin, l'intégrateur doit contrôler si la catégorie et le PL sont adaptés au dispositif de protection sélectionné.

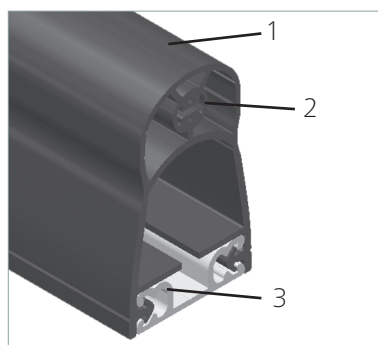
Évaluation des risques et de la sécurité

Pour évaluer les risques et la sécurité sur votre machine, nous vous recommandons la norme ISO 12100 « Sécurité des machines – Principes généraux de conception ».

Sans fonction de réarmement

Lors de l'utilisation d'un dispositif de protection sans fonction de réarmement (reset automatique), cette dernière doit être disponible d'une autre manière.

Structure



Le profilé sensible SP est constitué d'un capteur (1 à 3)
(1) Un profilé de contact SP avec
(2) un contact à fermeture intégrée,
(3) un rail en aluminium et une unité de contrôle d'analyse SG.

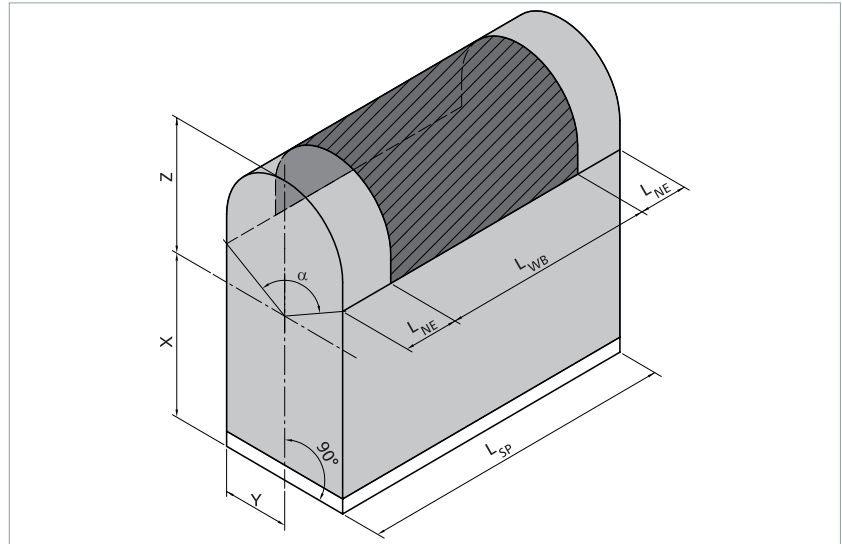
Sous réserve de modifications techniques.

Surface d'actionnement effective

Les cotes X, Y, Z, L_{WB} et l'angle α définissent la surface d'actionnement effective.

Formule applicable à la longueur d'actionnement effective :

$$L_{WB} = L_{SP} - 2 \times L_{NE}$$



Paramètres :

L_{WB} = longueur d'actionnement effective

L_{SP} = longueur totale du profilé sensible

L_{NE} = longueur non-sensible à l'extrémité du profilé sensible

α = angle d'actionnement effectif

	SP 17-3 ¹⁾	SP 37-1	SP 37(L)-2	SP 37-3	SP 57(L)-2	SP 57-3	SP 57(L)-4	SP 67-2	SP 87-2
avec	C 15	C 25	C 26	C 25	C 30	C 35	C 35	C 30	C 36
α	90°	100°	100°	100°	90°	90°	90°	90°	90°
L_{NE}	60 mm	20 mm	20 mm	20 mm	10 mm ²⁾	10 mm ²⁾	10 mm ²⁾	20 mm ²⁾	10 mm ²⁾
Y	6,7 mm	12,5 mm	13 mm	12,5 mm	17 mm	17,5 mm	17,5 mm	17 mm	18,1 mm
X	15,3 mm	28,5 mm	30 mm	29 mm	44 mm	52 mm	52 mm	57,3 mm	72 mm
Z	5 mm	9 mm	9 mm ³⁾	9 mm	12 mm ³⁾	12 mm	12 mm ³⁾	10 mm	15 mm
X + Z	20,3 mm	37,5 mm	39 mm ³⁾	38 mm	56 mm ³⁾	64 mm	64 mm ³⁾	67,3 mm	87 mm

¹⁾ sans capuchon

²⁾ en cas protection contre les contacts tactiles

³⁾ sans lèvres

Position de montage

La position de montage est arbitraire : toutes les positions de montage A à D selon la norme EN 13856-2 sont possibles.

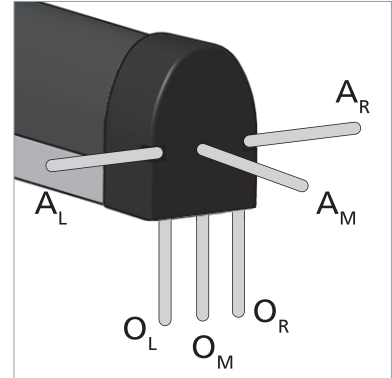
Sous réserve de modifications techniques.

Raccordement

Sorties de câbles

En fonction du capuchon, les sorties de câbles suivantes sont disponibles.

- A_L = axiale gauche
- A_M = axiale centrale
- A_R = axiale droite
- O_L = orthogonale gauche
- O_M = orthogonale centrale
- O_R = orthogonale droite



Orientation		Sortie de câble					
latérale		A _L		A _R			
vers l'avant			A _M				
vers le bas					O _L	O _M	O _R
Combinaison							
Profilé de contact	Kit capuchon						
SP 17-3	–					●	
SP 37-1	7503008	●		●	●		●
SP 37(L)-2	7503988	●	●	●		●	
SP 37-3 noir	7503505	●		●	●		●
SP 37-3 rouge	7503654	●		●	●		●
SP 57(L)-2	7503062	●	●	●		●	
	7503603	●	●	●		●	
SP 57-3	7503618	●	●	●		●	
SP 57(L)-4	7503796	●	●	●	●		●
SP 67-2	7503655	●	●	●		●	
SP 87-2	7504118	●	●	●		●	

● = possible

Raccordement électrique

- Longueurs de câble standard
L = 2,5 m / 5,0 m / 10 m
- Longueur de câble totale maximale jusqu'à l'unité de contrôle
L_{max} = 100 m

Capteur de type /W à 1 ligne	Capteur de type /BK à 2 lignes
<ul style="list-style-type: none"> • sous forme de capteur individuel de type /W ou de capteur d'extrémité de type /W • résistance intégrée • 1 câble à 2 brins 	<ul style="list-style-type: none"> • sous forme de capteur intermédiaire de type /BK • sans résistance • 2 câbles à 2 brins

Couleurs des brins

Codage des couleurs

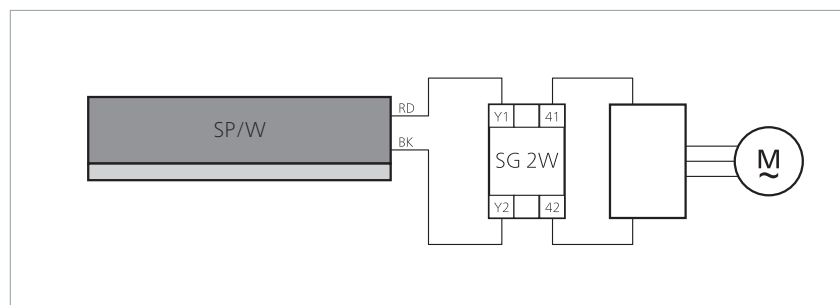
BK noir
RD rouge

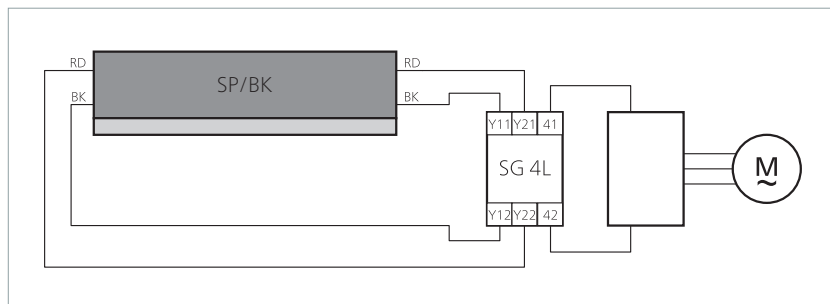
Capteur de type /W à 1 ligne	Capteur de type /BK à 2 lignes

Exemples de raccordement

Légende :

- SG 2W Analyse de la technique à 2 fils
SG 4L Analyse de la technique à 4 fils





Surface du capteur

Résistances

Un capteur dont la surface n'est pas endommagée est la condition préalable à l'obtention des résistances indiquées ci-dessous (à température ambiante de 23 °C).

Résistance physique

	TPE
Résistance aux UV	oui

Résistance chimique

Le capteur résiste dans certaines conditions aux agents chimiques courants, tels que les acides et produits alcalins dilués ainsi que l'alcool, pendant une durée d'application de 24 h.

Les données figurant dans le tableau sont le résultat de recherches qui ont été menées dans notre laboratoire. D'une façon générale, l'adaptabilité de nos produits à votre application particulière doit être testée par des essais internes axés sur la pratique.

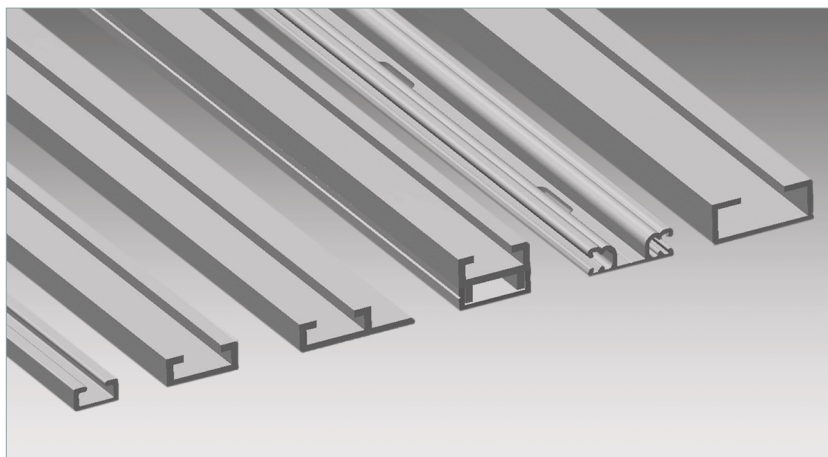
Légende :

- + = résistant
- ± = résistance limitée
- = non résistant

Substance	TPE
Acétone	-
Acide formique	-
Armor All	+
Nettoyant automobile	+
Essence	-
Liquide de freinage	+
Buraton	+
Butanol	-
Lessive chlorique	-
Désinfectant 1 %	+
Diesel	-
Acide acétique 10 %	-
Ethanol	+
Ethylacetate	-
Éthylène glycol	+
Graisses	±
Produit antigel	+
Crème pour la peau	+
Incidin	+
Incidin plus	+
Réfrigérant-lubrifiant	-
Nettoyant plastiques	+
Lyso FD 10	+
Huile de traitement des métaux	-
Microbac	+
Microbac forte	+
Minutil	+
Solution chlorique 5 %	+
Alcool éthylique	+
Terraline	+
Huile de lubrification (de centrage)	-

Fixation





Les capteurs sont montés directement sur les arêtes de fermeture principales et secondaires dangereuses. Des rails en aluminium spécifiques font office de fixation. Ils sont fixés au moyen de vis ou de rivets.



Propriétés du matériau

- AlMgSi0.5 F22
 - Épaisseur de paroi : au minimum 2,0 mm
 - Extrudé
 - Durci à chaud
 - Tolérances selon la norme EN 755-9
- C 15 : au minimum 1,7 mm
C 30 : au minimum 1,5 mm

Rails en aluminium : tableau des combinaisons







Pied de profilé sensible		C 15	C 25 C 25M C 25S C 25L	C 26 C 26M	C 30	C 35 C 35M C 35S	C 36 C 36M C 36S C 36L
Pied pour encliquetage (central)	...-1 	–	SP 37-1	–	–	–	–
Pattes pour encliquetage (extérieures)	...-2 	–	–	SP 37(L)-2	SP 57(L)-2 SP 67-2	–	SP 87-2
Pied en T (central)	...-3 	SP 17-3	SP 37-3	–	–	SP 57-3	–
Pied mince en T (central)	...-4 	–	–	–	–	SP 57(L)-4	–

Sous réserve de modifications techniques.

Rails en aluminium : types de fixation


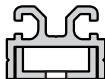
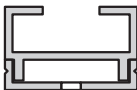
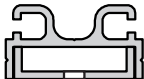
Rail standard

Il est impératif de monter le rail en aluminium sur l'arête de fermeture avant de clipper le profilé sensible dans le rail.

C 15	C 25	C 26	C 30	C 35	C 36
					




Rail en deux parties de type M

Pour un montage et un démontage en toute simplicité. Le profilé sensible est clippé dans la partie supérieure, qui est insérée et fixée dans la partie inférieure montée.

-	C 25M	C 26M	C 35M	C 36M
				

Profil forme bride de type S

Le montage final est également possible lorsque le profilé sensible a déjà été clippé dans le rail en aluminium.

-	C 25S	-	C 35S	C 36S
				

Rail angulaire de type L

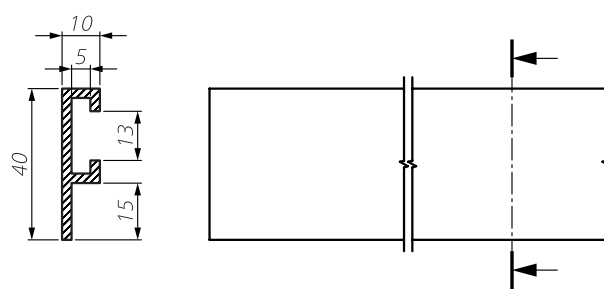
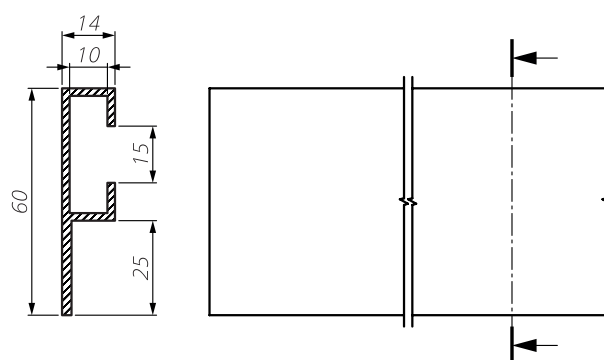
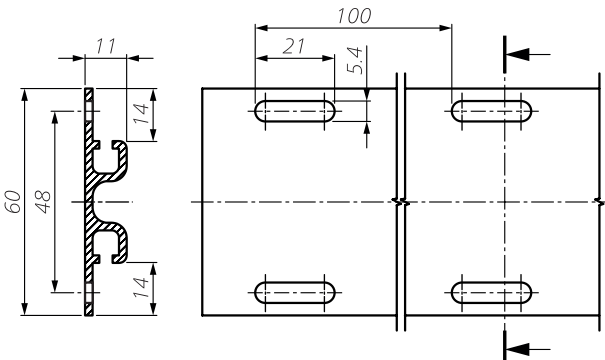
Si l'arête de fermeture ne doit ou ne peut pas posséder de trous de montage, cette solution en « cornière » est appropriée. Le montage final est également possible lorsque le profilé sensible a déjà été clippé dans le rail en aluminium.

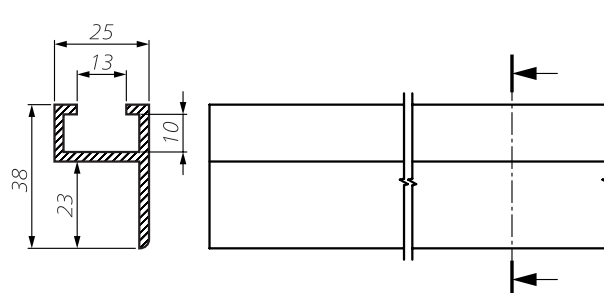
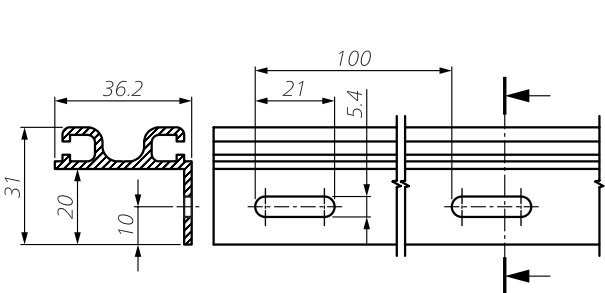
-	C 25L	-	-	C 36L
				

Rails en aluminium : dimensions

Rail standard		1:2
<p>C 15</p>	<p>C 26</p>	
<p>C 25</p>	<p>C 30</p>	
<p>C 35</p>	<p>C 36</p>	
Rail en deux parties de type M		1:2
<p>C 25M</p>	<p>C 26M</p>	
<p>C 35M</p>	<p>C 36M</p>	

Sous réserve de modifications techniques.

Profil forme bride de type S		1:2
C 25S		
C 35S		C 36S
		

Rail angulaire de type L		1:2
C 25L		C 36L
		

SP : un choix éclairé

Calcul destiné à sélectionner la hauteur du bord sensible

- s_1 = distance d'arrêt du mouvement dangereux [mm]
- v = vitesse du mouvement dangereux [mm/s]
- T = temporisation après commutation du système global [s]
- t_1 = temps de réponse du bord sensible
- t_2 = temps d'arrêt de la machine
- s = course après détection minimale du bord sensible prévenant le dépassement des forces limites prescrites [mm]
- C = coefficient de sécurité ; s'il existe des composants exposés aux défaillances dans le système (de freinage), il est indispensable de choisir un coefficient supérieur

La distance d'arrêt du mouvement dangereux est calculée d'après la formule suivante :

$$s_1 = 1/2 \times v \times T \quad \text{avec : } T = t_1 + t_2$$

Selon la norme ISO 13856-2, la course après détection minimale du bord sensible est calculée d'après la formule suivante :

$$s = s_1 \times C \quad \text{avec : } C = 1,2$$

Le résultat permet alors de sélectionner un profilé de bord sensible approprié.

Courses après détection des profilés de bord sensible : voir chapitre *Caractéristiques techniques*.

Exemples de calcul

Exemple de calcul 1

Le mouvement dangereux sur votre machine a une vitesse v de 10 mm/s et peut être arrêté dans un délai t_2 de 200 ms. Cette vitesse relativement petite laisse supposer une faible course après détection. Par conséquent, le profilé sensible SP 37-1 TPE peut s'avérer suffisant. Le temps de réponse du bord sensible (SP 37-1 TPE + unité de contrôle*) est de $t_1 = 600$ ms.

$$s_1 = 1/2 \times v \times T \quad \text{avec : } T = t_1 + t_2$$

$$s_1 = 1/2 \times 10 \text{ mm/s} \times (0,6 \text{ s} + 0,2 \text{ s})$$

$$s_1 = 1/2 \times 10 \text{ mm/s} \times 0,8 \text{ s} = \mathbf{4,0 \text{ mm}}$$

$$s = s_1 \times C \quad \text{avec : } C = 1,2$$

$$s = 4,0 \text{ mm} \times 1,2 = \mathbf{4,8 \text{ mm}}$$

Le bord sensible doit avoir une course après détection minimale de $s = 4,8$ mm. Le SP 37-1 TPE sélectionné a une course après détection égale ou supérieure à 9,2 mm. C'est plus que les 4,8 mm requis.

Résultat : dans cet exemple, le SP 37-1 TPE est **approprié**.

Exemple de calcul 2

Conditions préalables identiques à celles de l'exemple de calcul 1, à l'exception de la vitesse du mouvement dangereux. Celle-ci est désormais de $v = 200 \text{ mm/s}$. Le temps de réponse du bord sensible (SP 37-1 TPE + unité de contrôle*) est de $t_1 = 55 \text{ ms}$.

$$s_1 = 1/2 \times v \times T \quad \text{avec : } T = t_1 + t_2$$

$$s_1 = 1/2 \times 200 \text{ mm/s} \times (0,055 \text{ s} + 0,2 \text{ s})$$

$$\mathbf{s_1 = 1/2 \times 200 \text{ mm/s} \times 0,255 \text{ s} = 25,5 \text{ mm}}$$

$$s = s_1 \times C \quad \text{avec : } C = 1,2$$

$$\mathbf{s = 25,5 \text{ mm} \times 1,2 = 30,6 \text{ mm}}$$

Le bord sensible doit avoir une course après détection minimale de $s = 30,6 \text{ mm}$. Le SP 37-1 TPE sélectionné a une course après détection égale ou supérieure à $3,8 \text{ mm}$. C'est moins que les $30,6 \text{ mm}$ requis.

Résultat : dans cet exemple, le SP 37-1 TPE **n'est pas approprié**.

Exemple de calcul 3

Conditions préalables identiques à celles de l'exemple de calcul 2. Le SP 67-1 TPE est sélectionné à la place du SP 37-1 EPDM. Le temps de réponse du bord sensible (SP 67-2 TPE + unité de contrôle*) est de $t_1 = 72 \text{ ms}$.

$$s_1 = 1/2 \times v \times T \quad \text{avec : } T = t_1 + t_2$$

$$s_1 = 1/2 \times 200 \text{ mm/s} \times (0,072 \text{ s} + 0,2 \text{ s})$$

$$\mathbf{s_1 = 1/2 \times 200 \text{ mm/s} \times 0,272 \text{ s} = 27,2 \text{ mm}}$$

$$s = s_1 \times C \quad \text{avec : } C = 1,2$$

$$\mathbf{s = 27,2 \text{ mm} \times 1,2 = 32,6 \text{ mm}}$$

Le bord sensible doit avoir une course après détection minimale de $s = 32,6 \text{ mm}$. Le SP 67-2 TPE sélectionné a une course après détection égale ou supérieure à $36,5 \text{ mm}$. C'est plus que les $32,6 \text{ mm}$ requis.

Résultat : dans cet exemple, le SP 67-2 TPE est **approprié**.

Maintenance et nettoyage

Les capteurs ne nécessitent pratiquement aucune maintenance. L'unité de contrôle surveille également le capteur.

Contrôle régulier

En fonction de leur sollicitation, les capteurs doivent être contrôlés à intervalles réguliers (au minimum tous les mois) afin de garantir

- leur fonctionnement ;
- l'absence de dommages ;
- leur bonne fixation.

Nettoyage

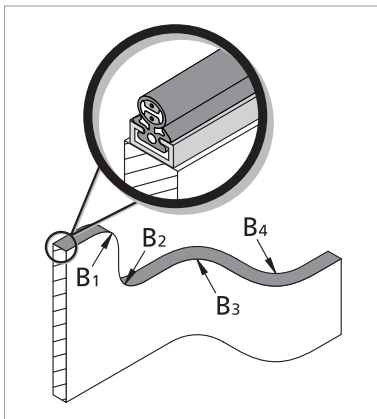
En cas d'encrassement, il est possible de nettoyer les capteurs avec un détergent doux.

Caractéristiques techniques

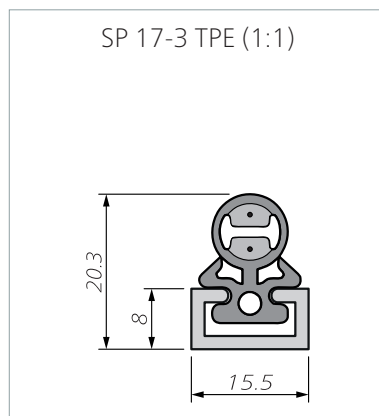
SK SP 17-3 TPE

Profilé sensible (sans unité de contrôle)	SK SP/W 17-3 TPE ou SK SP/BK 17-3 TPE
Référentiels d'essais	EN 12978, ISO 13849-1, ISO 13856-2
Caractéristiques de commutation pour $v_{\text{essai}} = 10 \text{ mm/s}$	
Cycles de manœuvres	10 000
Force d'actionnement	
Barre de contrôle, Ø 20 mm	< 50 N
Poinçon de contrôle, Ø 80 mm	< 150 N
Course de détection	
Poinçon de contrôle, Ø 80 mm	1,5 mm
Angle d'actionnement	
Poinçon de contrôle, Ø 80 mm	±45°
Reconnaissance digitale	oui
Classifications de sécurité	
ISO 13849-1 : B _{10D}	2× 10 ⁶
Caractéristiques mécaniques	
Longueur de capteur (mini./maxi.)	10 cm / 80 m
Longueur de câble (mini./maxi.)	10 cm / 100 m
Rayons de courbure, minimum	
B ₁ / B ₂ / B ₃ / B ₄	200 / 200 / 50 / 50 mm
Vitesse d'exécution (mini./maxi.)	10 mm/s / 10 mm/s
Capacité de charge maxi. (impulsion)	600 N
Charge de traction, câble (maxi.)	20 N
CEI 60529 : degré de protection	IP67
SP dans de l'eau : bord inférieur de 9 cm	IPX8 : 13 jours
Température d'utilisation	-25 à +55 °C
sur une courte durée (15 min)	-40 à +80 °C
Température de stockage	-40 à +80 °C
Poids	SP 17-3
sans rail en aluminium	0,12 kg/m
avec rail en aluminium C 15	0,28 kg/m
Caractéristiques électriques	
Résistance de fin de circuit	8k2 ±1 %
Puissance nominale (maxi.)	250 mW
Résistance bord sollicité	< 400 Ohm (par capteur)
Nombre de capteurs de type BK	maxi. 5 en série
Tension de commutation (maxi.)	24 V DC
Courant de commutation (mini./maxi.)	1 mA / 10 mA
Câble de raccordement	Ø 2,9 mm PUR 2× 0,25 mm ²

Rayons de courbure :



Dimensions et courses



Conditions d'essai selon la norme ISO 13856-2

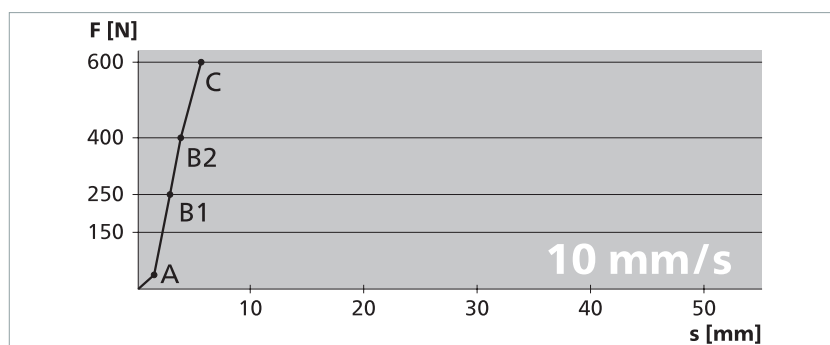
- Position de montage B
- Température +20 °C
- Point de mesure c3
- Corps d'essai 1 de Ø 80 mm
- sans unité de contrôle

Toutes les données mentionnées ici ont été vérifiées par la société Mayser GmbH & Co. KG.

Tolérances dimensionnelles selon la norme ISO 3302 E2/L2

Relations force-course

Vitesse d'essai	10 mm/s
Force d'actionnement	38 N
Temps de réponse	140 ms
Course de détection (A)	1,4 mm
Course après détection	
jusqu'à 250 N (B1)	1,4 mm
jusqu'à 400 N (B2)	2,3 mm
jusqu'à 600 N (C)	4,1 mm
Déformation totale	5,5 mm

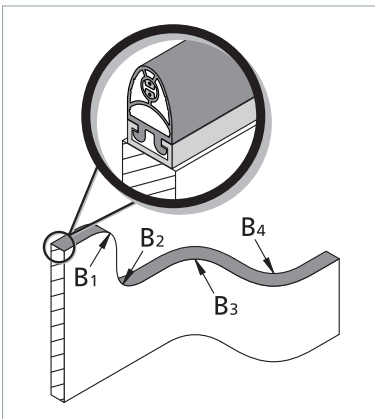


Caractéristiques techniques

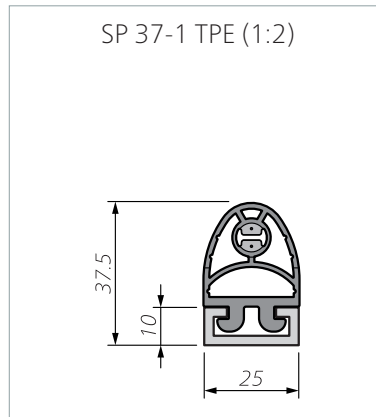
SK SP 37-1 TPE

Profilé sensible (sans unité de contrôle)	SK SP/W 37-1 TPE ou SK SP/BK 37-1 TPE
Référentiels d'essais	EN 12978, ISO 13849-1, ISO 13856-2
Caractéristiques de commutation pour $v_{\text{essai}} = 100 \text{ mm/s}$	
Cycles de manœuvres	10 000
Force d'actionnement	
Barre de contrôle, Ø 20 mm	< 50 N
Poinçon de contrôle, Ø 80 mm	< 150 N
Course de détection	
Poinçon de contrôle, Ø 80 mm	6 mm
Angle d'actionnement	
Poinçon de contrôle, Ø 80 mm	±50°
Reconnaissance digitale	oui
Classifications de sécurité	
ISO 13849-1 : B _{10D}	2× 10 ⁶
Caractéristiques mécaniques	
Longueur de capteur (mini./maxi.)	10 cm / 30 m
Longueur de câble (mini./maxi.)	10 cm / 100 m
Rayons de courbure, minimum	
B ₁ / B ₂ / B ₃ / B ₄	500 / 500 / 200 / 200 mm
Vitesse d'exécution (mini./maxi.)	10 mm/s / 200 mm/s
Capacité de charge maxi. (impulsion)	600 N
Charge de traction, câble (maxi.)	20 N
CEI 60529 : degré de protection	IP67
SP dans de l'eau : bord inférieur de 9 cm	IPX8 : 13 jours
Température d'utilisation	-25 à +55 °C
sur une courte durée (15 min)	-40 à +80 °C
Température de stockage	-40 à +80 °C
Poids	SP 37-1
sans rail en aluminium	0,33 kg/m
avec rail en aluminium C 25	0,64 kg/m
Caractéristiques électriques	
Résistance de fin de circuit	8k2 ±1 %
Puissance nominale (maxi.)	250 mW
Résistance bord sollicité	< 400 Ohm (par capteur)
Nombre de capteurs de type BK	maxi. 5 en série
Tension de commutation (maxi.)	24 V DC
Courant de commutation (mini./maxi.)	1 mA / 10 mA
Câble de raccordement	Ø 2,9 mm PUR 2× 0,25 mm ²

Rayons de courbure :



Dimensions et courses



Conditions d'essai selon la norme ISO 13856-2

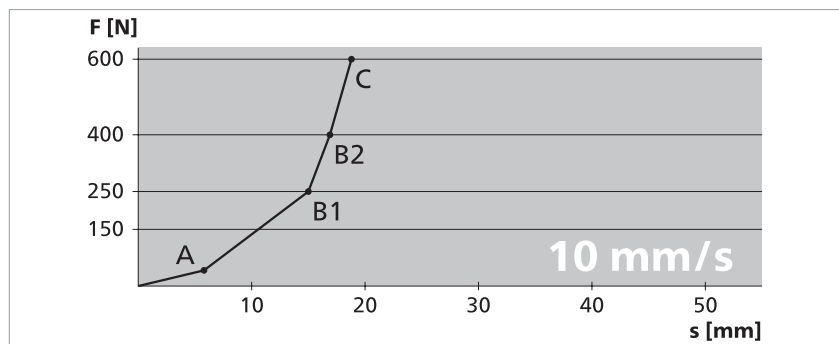
- Position de montage B
- Température +20 °C
- Point de mesure c3
- Corps d'essai 1 de Ø 80 mm
- sans unité de contrôle

Toutes les données mentionnées ici sont confirmées par des attestations d'examen CE de type.

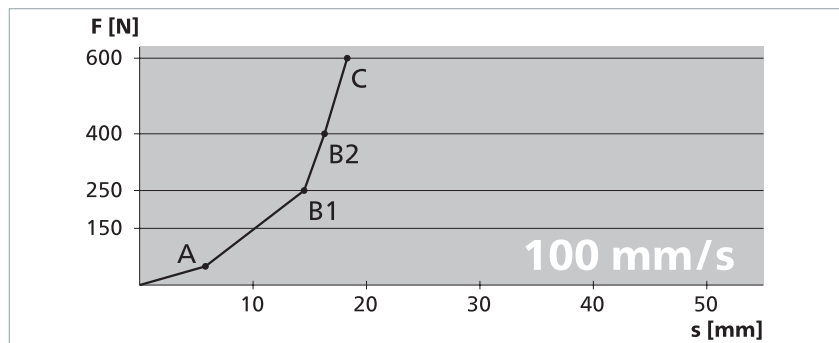
Tolérances dimensionnelles selon la norme ISO 3302 E2/L2

Relations force-course

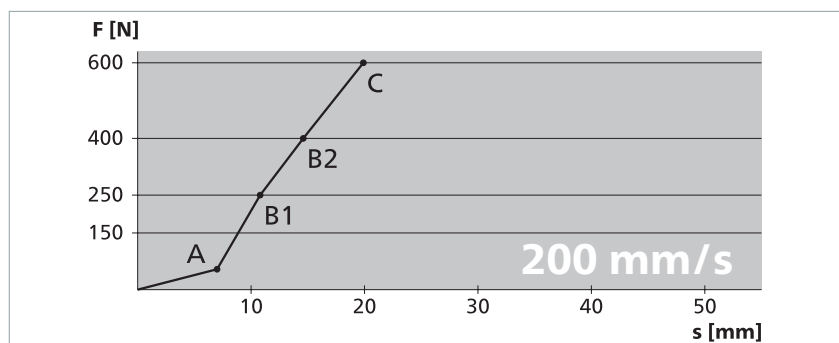
Vitesse d'essai	10 mm/s
Force d'actionnement	42 N
Temps de réponse	580 ms
Course de détection (A)	5,8 mm
Course après détection	
jusqu'à 250 N (B1)	9,2 mm
jusqu'à 400 N (B2)	11,1 mm
jusqu'à 600 N (C)	13,0 mm
Déformation totale	18,8 mm



Vitesse d'essai	100 mm/s
Force d'actionnement	50 N
Temps de réponse	58 ms
Course de détection (A)	5,8 mm
Course après détection	
jusqu'à 250 N (B1)	8,7 mm
jusqu'à 400 N (B2)	10,5 mm
jusqu'à 600 N (C)	12,5 mm
Déformation totale	18,3 mm



Vitesse d'essai	200 mm/s
Force d'actionnement	54 N
Temps de réponse	35 ms
Course de détection (A)	7,0 mm
Course après détection	
jusqu'à 250 N (B1)	3,8 mm
jusqu'à 400 N (B2)	7,6 mm
jusqu'à 600 N (C)	12,9 mm
Déformation totale	19,9 mm

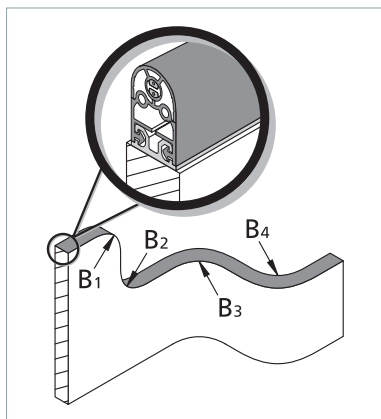


Caractéristiques techniques

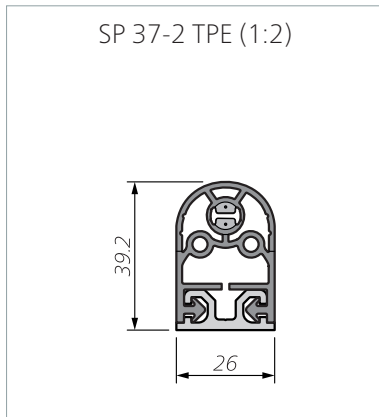
SK SP 37(L)-2 TPE

Profilé sensible (sans unité de contrôle)	SK SP/W 37(L)-2 TPE ou SK SP/BK 37(L)-2 TPE
Référentiels d'essais	EN 12978, ISO 13849-1, ISO 13856-2
Caractéristiques de commutation pour $v_{\text{essai}} = 100 \text{ mm/s}$	
Cycles de manœuvres	10 000
Force d'actionnement	
Barre de contrôle, Ø 20 mm	< 50 N
Poinçon de contrôle, Ø 80 mm	< 150 N
Course de détection	
Poinçon de contrôle, Ø 80 mm	6 mm
Angle d'actionnement	
Poinçon de contrôle, Ø 80 mm	±50°
Reconnaissance digitale	oui
Classifications de sécurité	
ISO 13849-1 : B _{10D}	2× 10 ⁶
Caractéristiques mécaniques	
Longueur de capteur (mini./maxi.)	10 cm / 30 m
Longueur de câble (mini./maxi.)	10 cm / 100 m
Rayons de courbure, minimum	
B ₁ / B ₂ / B ₃ / B ₄	500 / 500 / 200 / 200 mm
Vitesse d'exécution (mini./maxi.)	10 mm/s / 200 mm/s
Capacité de charge maxi. (impulsion)	600 N
Charge de traction, câble (maxi.)	20 N
CEI 60529 : degré de protection	IP67
SP dans de l'eau : bord inférieur de 9 cm	IPX8 : 13 jours
Température d'utilisation	-25 à +55 °C
sur une courte durée (15 min)	-40 à +80 °C
Température de stockage	-40 à +80 °C
Poids	SP 37-2 SP 37L-2
sans rail en aluminium	0,36 kg/m 0,41 kg/m
avec rail en aluminium C 26	0,69 kg/m 0,74 kg/m
Caractéristiques électriques	
Résistance de fin de circuit	8k2 ±1 %
Puissance nominale (maxi.)	250 mW
Résistance bord sollicité	< 400 Ohm (par capteur)
Nombre de capteurs de type BK	maxi. 5 en série
Tension de commutation (maxi.)	24 V DC
Courant de commutation (mini./maxi.)	1 mA / 10 mA
Câble de raccordement	Ø 2,9 mm PUR 2× 0,25 mm ²

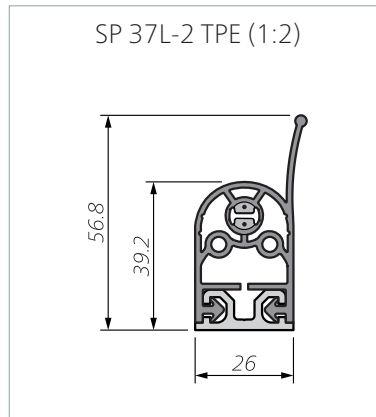
Rayons de courbure :



Dimensions et courses



Tolérances dimensionnelles selon la norme ISO 3302 E2/L2



Tolérances dimensionnelles selon la norme ISO 3302 E2/L2

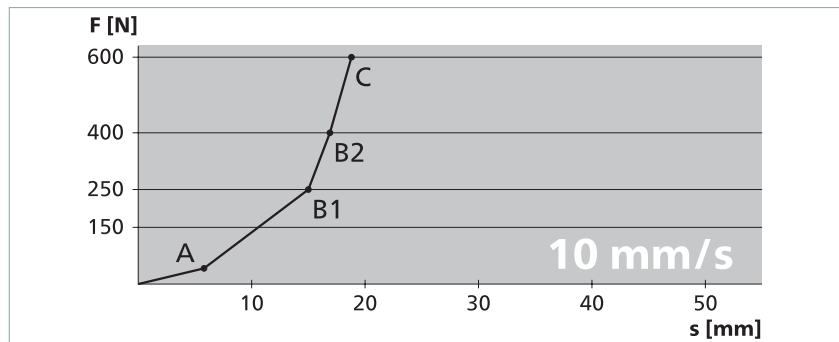
Conditions d'essai selon la norme ISO 13856-2

- Position de montage B
- Température +20 °C
- Point de mesure c3
- Corps d'essai 1 de Ø 80 mm
- sans unité de contrôle
- Lèvre non prise en considération

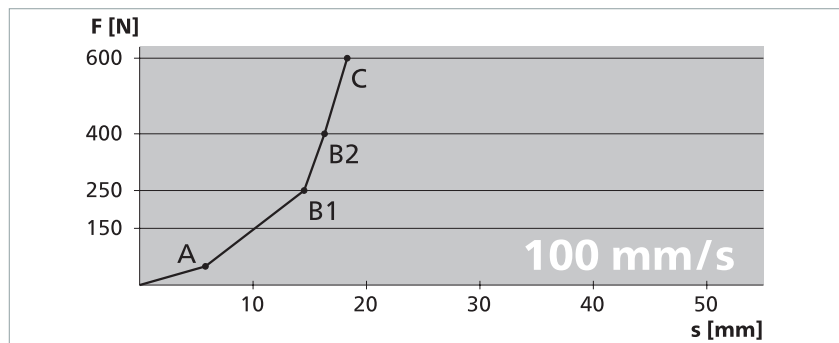
Toutes les données mentionnées ici sont confirmées par des attestations d'examen CE de type.

Relations force-course

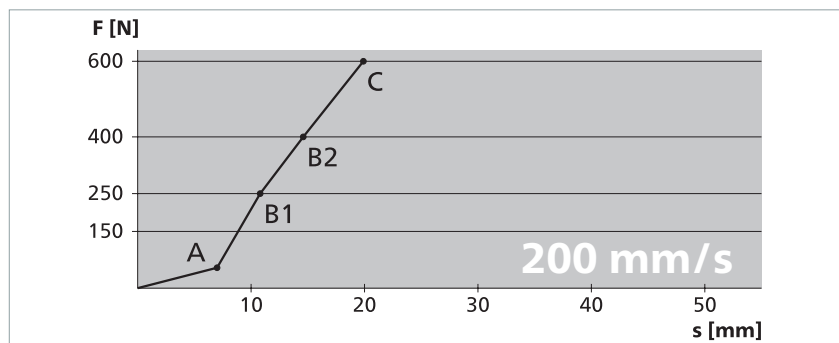
Vitesse d'essai	10 mm/s
Force d'actionnement	42 N
Temps de réponse	580 ms
Course de détection (A)	5,8 mm
Course après détection	
jusqu'à 250 N (B1)	9,2 mm
jusqu'à 400 N (B2)	11,1 mm
jusqu'à 600 N (C)	13,0 mm
Déformation totale	18,8 mm



Vitesse d'essai	100 mm/s
Force d'actionnement	50 N
Temps de réponse	58 ms
Course de détection (A)	5,8 mm
Course après détection	
jusqu'à 250 N (B1)	8,7 mm
jusqu'à 400 N (B2)	10,5 mm
jusqu'à 600 N (C)	12,5 mm
Déformation totale	18,3 mm



Vitesse d'essai	200 mm/s
Force d'actionnement	54 N
Temps de réponse	35 ms
Course de détection (A)	7,0 mm
Course après détection	
jusqu'à 250 N (B1)	3,8 mm
jusqu'à 400 N (B2)	7,6 mm
jusqu'à 600 N (C)	12,9 mm
Déformation totale	19,9 mm

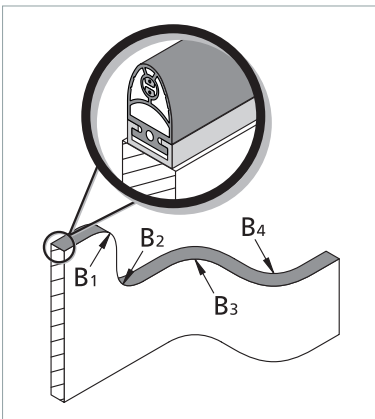


Caractéristiques techniques

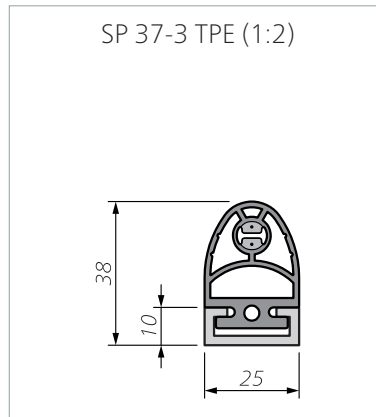
SK SP 37-3 TPE

Profilé sensible (sans unité de contrôle)	SK SP/W 37-3 TPE ou SK SP/BK 37-3 TPE
Référentiels d'essais	EN 12978, ISO 13849-1, ISO 13856-2
Caractéristiques de commutation pour $v_{\text{essai}} = 100 \text{ mm/s}$	
Cycles de manœuvres	10 000
Force d'actionnement	
Barre de contrôle, Ø 20 mm	< 50 N
Poinçon de contrôle, Ø 80 mm	< 150 N
Course de détection	
Poinçon de contrôle, Ø 80 mm	6 mm
Angle d'actionnement	
Poinçon de contrôle, Ø 80 mm	±50°
Reconnaissance digitale	oui
Classifications de sécurité	
ISO 13849-1 : B _{10D}	2× 10 ⁶
Caractéristiques mécaniques	
Longueur de capteur (mini./maxi.)	10 cm / 30 m
Longueur de câble (mini./maxi.)	10 cm / 100 m
Rayons de courbure, minimum	
B ₁ / B ₂ / B ₃ / B ₄	500 / 500 / 200 / 200 mm
Vitesse d'exécution (mini./maxi.)	10 mm/s / 200 mm/s
Capacité de charge maxi. (impulsion)	600 N
Charge de traction, câble (maxi.)	20 N
CEI 60529 : degré de protection	IP67
SP dans de l'eau : bord inférieur de 9 cm	IPX8 : 13 jours
Température d'utilisation	-25 à +55 °C
sur une courte durée (15 min)	-40 à +80 °C
Température de stockage	-40 à +80 °C
Poids	SP 37-3
sans rail en aluminium	0,34 kg/m
avec rail en aluminium C 25	0,66 kg/m
Caractéristiques électriques	
Résistance de fin de circuit	8k2 ±1 %
Puissance nominale (maxi.)	250 mW
Résistance bord sollicité	< 400 Ohm (par capteur)
Nombre de capteurs de type BK	maxi. 5 en série
Tension de commutation (maxi.)	24 V DC
Courant de commutation (mini./maxi.)	1 mA / 10 mA
Câble de raccordement	Ø 2,9 mm PUR 2× 0,25 mm ²

Rayons de courbure :



Dimensions et courses



Tolérances dimensionnelles selon la norme ISO 3302 E2/L2

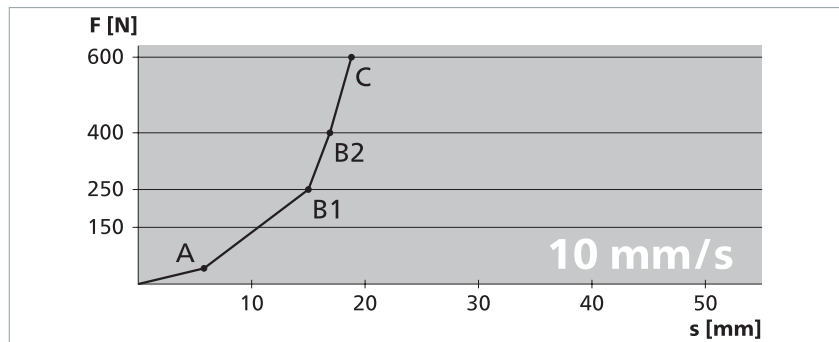
Conditions d'essai selon la norme ISO 13856-2

- Position de montage B
- Température +20 °C
- Point de mesure c3
- Corps d'essai 1 de Ø 80 mm
- sans unité de contrôle

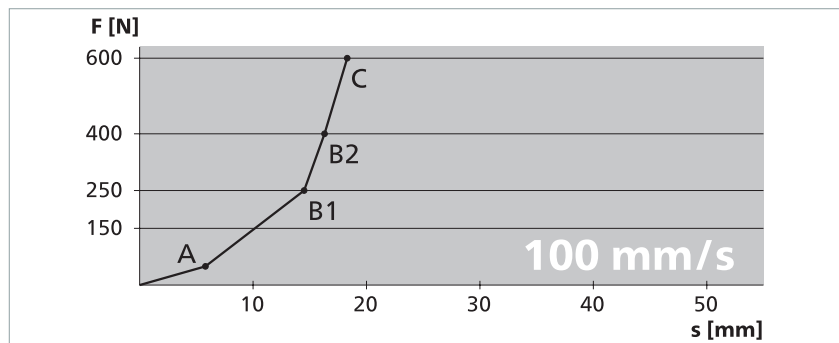
Toutes les données mentionnées ici sont confirmées par des attestations d'examen CE de type.

Relations force-course

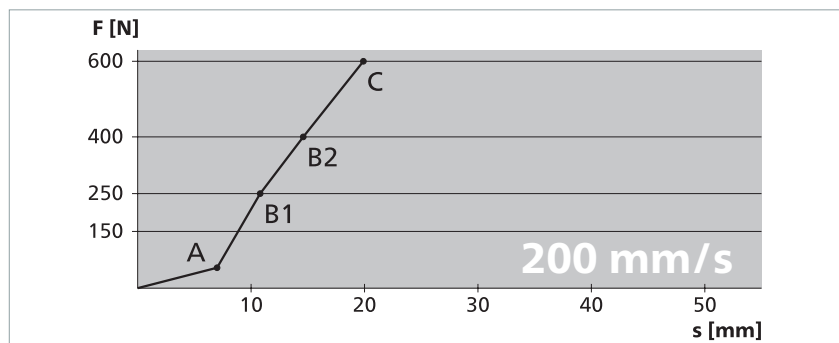
Vitesse d'essai	10 mm/s
Force d'actionnement	42 N
Temps de réponse	580 ms
Course de détection (A)	5,8 mm
Course après détection	
jusqu'à 250 N (B1)	9,2 mm
jusqu'à 400 N (B2)	11,1 mm
jusqu'à 600 N (C)	13,0 mm
Déformation totale	18,8 mm



Vitesse d'essai	100 mm/s
Force d'actionnement	50 N
Temps de réponse	58 ms
Course de détection (A)	5,8 mm
Course après détection	
jusqu'à 250 N (B1)	8,7 mm
jusqu'à 400 N (B2)	10,5 mm
jusqu'à 600 N (C)	12,5 mm
Déformation totale	18,3 mm



Vitesse d'essai	200 mm/s
Force d'actionnement	54 N
Temps de réponse	35 ms
Course de détection (A)	7,0 mm
Course après détection	
jusqu'à 250 N (B1)	3,8 mm
jusqu'à 400 N (B2)	7,6 mm
jusqu'à 600 N (C)	12,9 mm
Déformation totale	19,9 mm

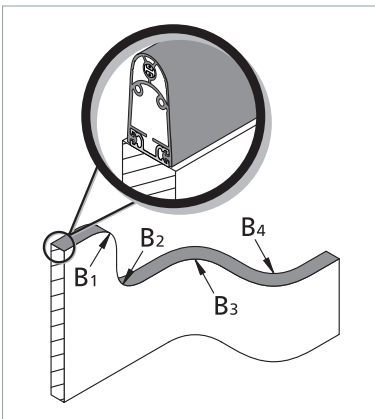


Caractéristiques techniques

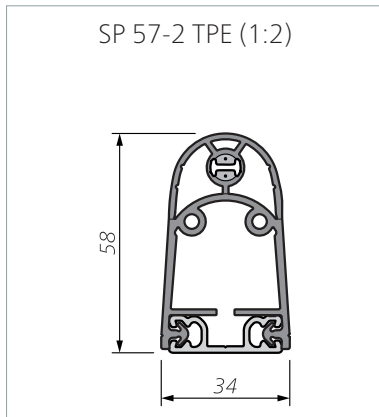
SK SP 57(L)-2 TPE

Profilé sensible (sans unité de contrôle)	SK SP/W 57(L)-2 TPE ou SK SP/BK 57(L)-2 TPE
Référentiels d'essais	EN 12978, ISO 13849-1, ISO 13856-2
Caractéristiques de commutation pour $v_{\text{essai}} = 100 \text{ mm/s}$	
Cycles de manœuvres	10 000
Force d'actionnement	
Barre de contrôle, Ø 20 mm	< 50 N
Poinçon de contrôle, Ø 80 mm	< 150 N
Course de détection	
Poinçon de contrôle, Ø 80 mm	8 mm
Angle d'actionnement	
Poinçon de contrôle, Ø 80 mm	±45°
Reconnaissance digitale	oui
Classifications de sécurité	
ISO 13849-1 : B _{10D}	2× 10 ⁶
Caractéristiques mécaniques	
Longueur de capteur (mini./maxi.)	10 cm / 30 m
Longueur de câble (mini./maxi.)	10 cm / 100 m
Rayons de courbure, minimum	
B ₁ / B ₂ / B ₃ / B ₄	1000 / 1000 / 200 / 200 mm
Vitesse d'exécution (mini./maxi.)	10 mm/s / 200 mm/s
Capacité de charge maxi. (impulsion)	600 N
Charge de traction, câble (maxi.)	20 N
CEI 60529 : degré de protection	IP67
SP dans de l'eau : bord inférieur de 9 cm	IPX8 : 13 jours
Température d'utilisation	-25 à +55 °C
sur une courte durée (15 min)	-40 à +80 °C
Température de stockage	-40 à +80 °C
Poids	SP 57-2 SP 57L-2
sans rail en aluminium	0,44 kg/m 0,47 kg/m
avec rail en aluminium C 30	0,74 kg/m 0,77 kg/m
Caractéristiques électriques	
Résistance de fin de circuit	8k2 ±1 %
Puissance nominale (maxi.)	250 mW
Résistance bord sollicité	< 400 Ohm (par capteur)
Nombre de capteurs de type BK	maxi. 5 en série
Tension de commutation (maxi.)	24 V DC
Courant de commutation (mini./maxi.)	1 mA / 10 mA
Câble de raccordement	Ø 2,9 mm PUR 2× 0,25 mm ²

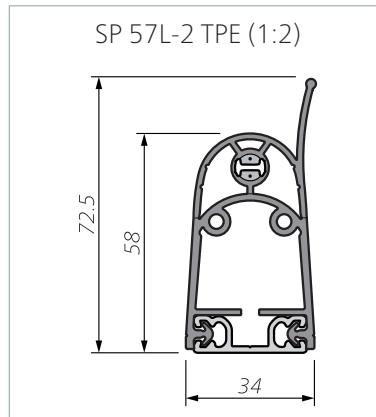
Rayons de courbure :



Dimensions et courses



Tolérances dimensionnelles selon la norme ISO 3302 E2/L2



Tolérances dimensionnelles selon la norme ISO 3302 E2/L2

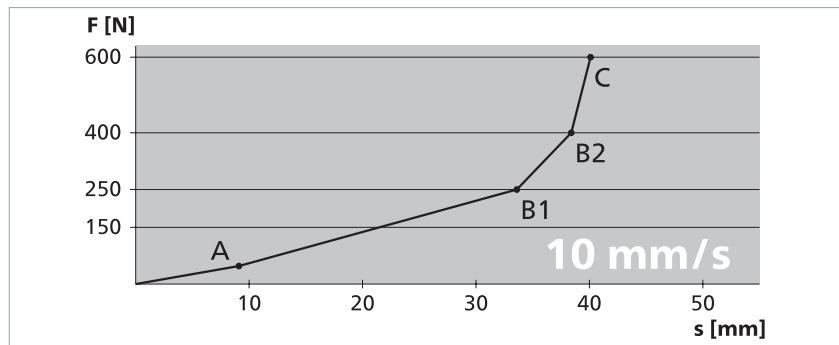
Conditions d'essai selon la norme ISO 13856-2

- Position de montage B
- Température +20 °C
- Point de mesure c3
- Corps d'essai 1 de Ø 80 mm
- sans unité de contrôle
- Lèvre non prise en considération

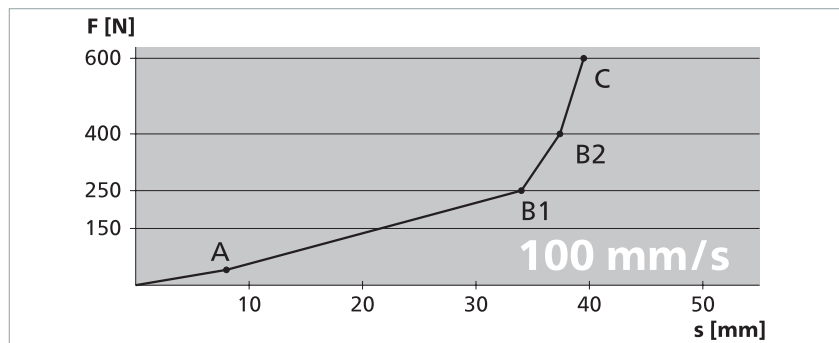
Toutes les données mentionnées ici sont confirmées par des attestations d'examen CE de type.

Relations force-course

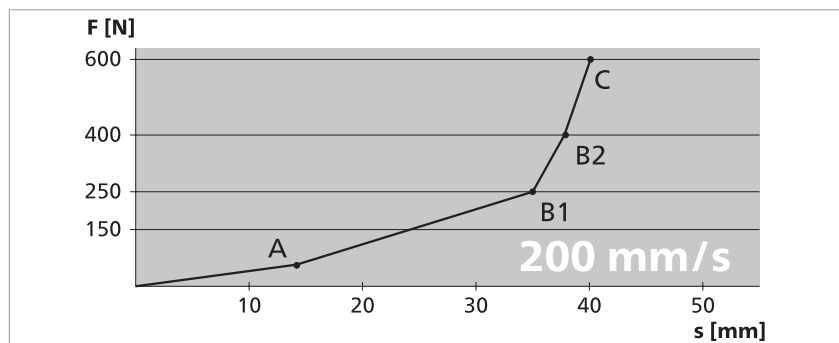
Vitesse d'essai **10 mm/s**
 Force d'actionnement 48 N
 Temps de réponse 910 ms
 Course de détection (A) 9,1 mm
 Course après détection
 jusqu'à 250 N (B1) 24,5 mm
 jusqu'à 400 N (B2) 29,3 mm
 jusqu'à 600 N (C) 31,0 mm
 Déformation totale 40,1 mm



Vitesse d'essai **100 mm/s**
 Force d'actionnement 41 N
 Temps de réponse 80 ms
 Course de détection (A) 8,0 mm
 Course après détection
 jusqu'à 250 N (B1) 26,0 mm
 jusqu'à 400 N (B2) 29,4 mm
 jusqu'à 600 N (C) 31,5 mm
 Déformation totale 39,5 mm



Vitesse d'essai **200 mm/s**
 Force d'actionnement 58 N
 Temps de réponse 71 ms
 Course de détection (A) 14,2 mm
 Course après détection
 jusqu'à 250 N (B1) 20,8 mm
 jusqu'à 400 N (B2) 23,7 mm
 jusqu'à 600 N (C) 25,9 mm
 Déformation totale 40,1 mm

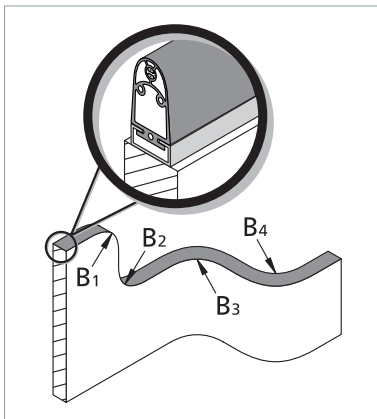


Caractéristiques techniques

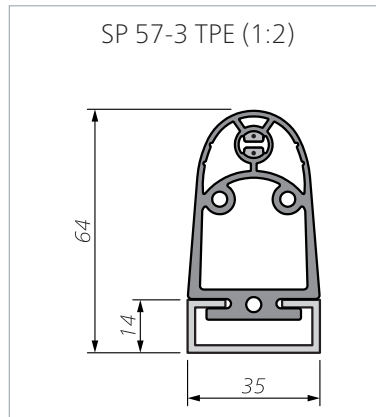
SK SP 57-3 TPE

Profilé sensible (sans unité de contrôle)	SK SP/W 57-3 TPE ou SK SP/BK 57-3 TPE
Référentiels d'essais	EN 12978, ISO 13849-1, ISO 13856-2
Caractéristiques de commutation pour $v_{\text{essai}} = 100 \text{ mm/s}$	
Cycles de manœuvres	10 000
Force d'actionnement	
Barre de contrôle, Ø 20 mm	< 50 N
Poinçon de contrôle, Ø 80 mm	< 150 N
Course de détection	
Poinçon de contrôle, Ø 80 mm	8 mm
Angle d'actionnement	
Poinçon de contrôle, Ø 80 mm	±45°
Reconnaissance digitale	oui
Classifications de sécurité	
ISO 13849-1 : B _{10D}	2× 10 ⁶
Caractéristiques mécaniques	
Longueur de capteur (mini./maxi.)	10 cm / 25 m
Longueur de câble (mini./maxi.)	10 cm / 100 m
Rayons de courbure, minimum	
B ₁ / B ₂ / B ₃ / B ₄	1000 / 1000 / 200 / 200 mm
Vitesse d'exécution (mini./maxi.)	10 mm/s / 200 mm/s
Capacité de charge maxi. (impulsion)	600 N
Charge de traction, câble (maxi.)	20 N
CEI 60529 : degré de protection	IP67
SP dans de l'eau : bord inférieur de 9 cm	IPX8 : 13 jours
Température d'utilisation	-25 à +55 °C
sur une courte durée (15 min)	-40 à +80 °C
Température de stockage	-40 à +80 °C
Poids	SP 57-3
sans rail en aluminium	0,60 kg/m
avec rail en aluminium C 35	1,00 kg/m
Caractéristiques électriques	
Résistance de fin de circuit	8k2 ±1 %
Puissance nominale (maxi.)	250 mW
Résistance bord sollicité	< 400 Ohm (par capteur)
Nombre de capteurs de type BK	maxi. 5 en série
Tension de commutation (maxi.)	24 V DC
Courant de commutation (mini./maxi.)	1 mA / 10 mA
Câble de raccordement	Ø 2,9 mm PUR 2× 0,25 mm ²

Rayons de courbure :



Dimensions et courses



Conditions d'essai selon la norme ISO 13856-2

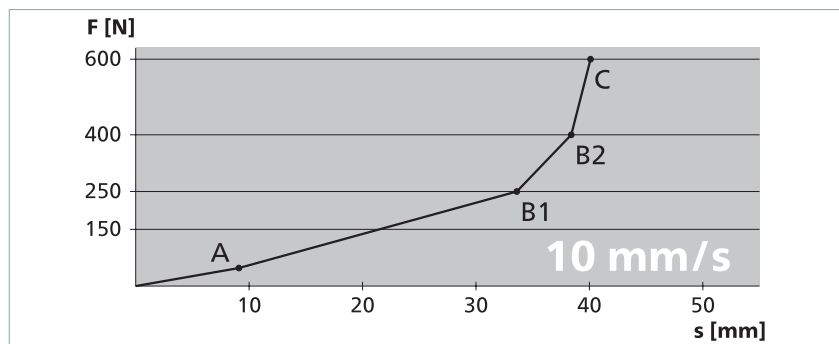
- Position de montage B
- Température +20 °C
- Point de mesure c3
- Corps d'essai 1 de Ø 80 mm
- sans unité de contrôle

Toutes les données mentionnées ici sont confirmées par des attestations d'examen CE de type.

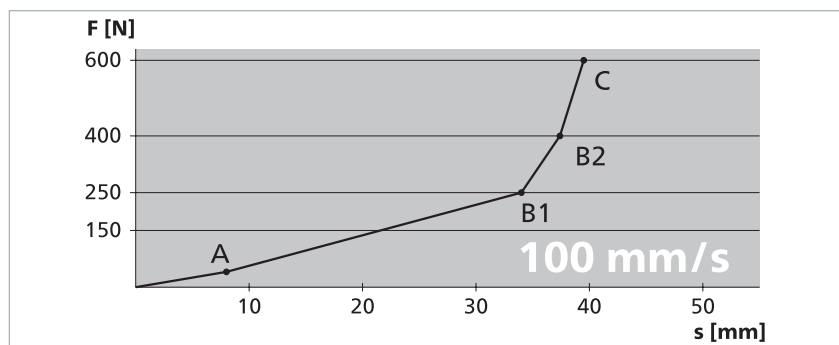
Tolérances dimensionnelles selon la norme ISO 3302 E2/L2

Relations force-course

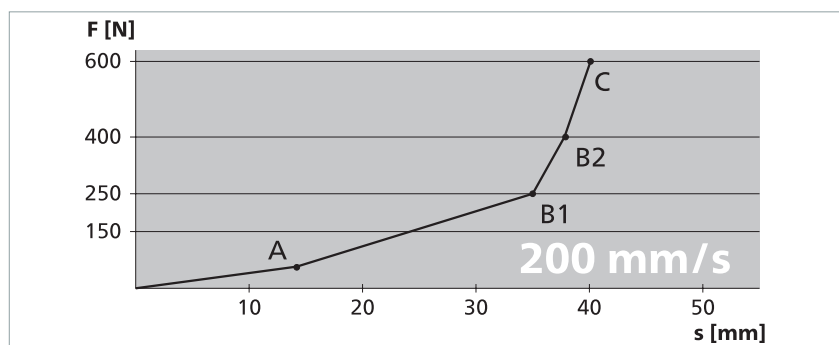
Vitesse d'essai	10 mm/s
Force d'actionnement	48 N
Temps de réponse	910 ms
Course de détection (A)	9,1 mm
Course après détection	
jusqu'à 250 N (B1)	24,5 mm
jusqu'à 400 N (B2)	29,3 mm
jusqu'à 600 N (C)	31,0 mm
Déformation totale	40,1 mm



Vitesse d'essai	100 mm/s
Force d'actionnement	41 N
Temps de réponse	80 ms
Course de détection (A)	8,0 mm
Course après détection	
jusqu'à 250 N (B1)	26,0 mm
jusqu'à 400 N (B2)	29,4 mm
jusqu'à 600 N (C)	31,5 mm
Déformation totale	39,5 mm



Vitesse d'essai	200 mm/s
Force d'actionnement	58 N
Temps de réponse	71 ms
Course de détection (A)	14,2 mm
Course après détection	
jusqu'à 250 N (B1)	20,8 mm
jusqu'à 400 N (B2)	23,7 mm
jusqu'à 600 N (C)	25,9 mm
Déformation totale	40,1 mm

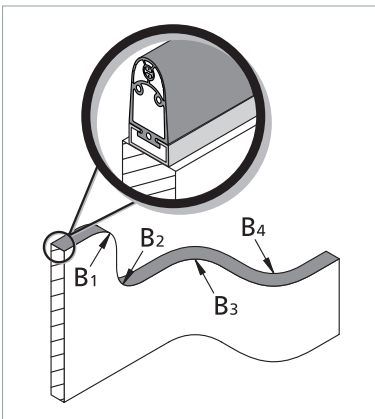


Caractéristiques techniques

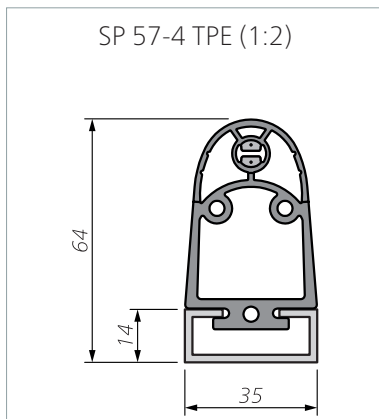
SK SP 57(L)-4 TPE

Profilé sensible (sans unité de contrôle)	SK SP/W 57(L)-4 TPE ou SK SP/BK 57(L)-4 TPE
Référentiels d'essais	EN 12978, ISO 13849-1, ISO 13856-2
Caractéristiques de commutation pour $v_{\text{essai}} = 100 \text{ mm/s}$	
Cycles de manœuvres	10 000
Force d'actionnement	
Barre de contrôle, Ø 20 mm	< 50 N
Poinçon de contrôle, Ø 80 mm	< 150 N
Course de détection	
Poinçon de contrôle, Ø 80 mm	8 mm
Angle d'actionnement	
Poinçon de contrôle, Ø 80 mm	±45°
Reconnaissance digitale	oui
Classifications de sécurité	
ISO 13849-1 : B _{10D}	2× 10 ⁶
Caractéristiques mécaniques	
Longueur de capteur (mini./maxi.)	10 cm / 25 m
Longueur de câble (mini./maxi.)	10 cm / 100 m
Rayons de courbure, minimum	
B ₁ / B ₂ / B ₃ / B ₄	1000 / 1000 / 200 / 200 mm
Vitesse d'exécution (mini./maxi.)	10 mm/s / 200 mm/s
Capacité de charge maxi. (impulsion)	600 N
Charge de traction, câble (maxi.)	20 N
CEI 60529 : degré de protection	IP67
SP dans de l'eau : bord inférieur de 9 cm	IPX8 : 13 jours
Température d'utilisation	-25 à +55 °C
sur une courte durée (15 min)	-40 à +80 °C
Température de stockage	-40 à +80 °C
Poids	SP 57-4 SP 57L-4
sans rail en aluminium	0,58 kg/m 0,62 kg/m
avec rail en aluminium C 35	0,99 kg/m 1,03 kg/m
Caractéristiques électriques	
Résistance de fin de circuit	8k2 ±1 %
Puissance nominale (maxi.)	250 mW
Résistance bord sollicité	< 400 Ohm (par capteur)
Nombre de capteurs de type BK	maxi. 5 en série
Tension de commutation (maxi.)	24 V DC
Courant de commutation (mini./maxi.)	1 mA / 10 mA
Câble de raccordement	Ø 2,9 mm PUR 2× 0,25 mm ²

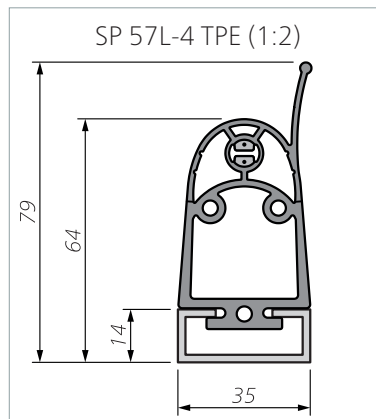
Rayons de courbure :



Dimensions et courses



Tolérances dimensionnelles selon la norme ISO 3302 E2/L2



Tolérances dimensionnelles selon la norme ISO 3302 E2/L2

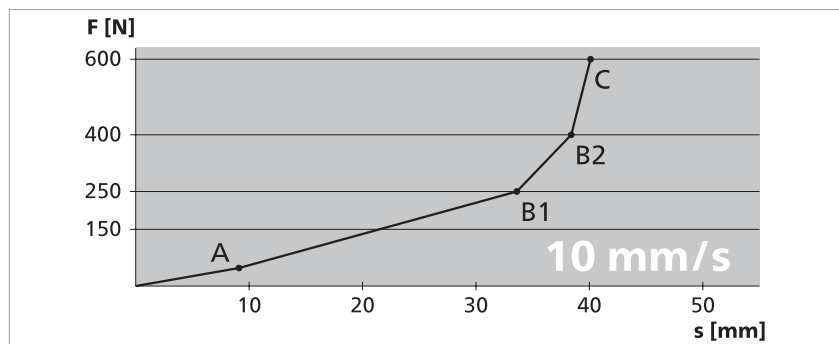
Conditions d'essai selon la norme ISO 13856-2

- Position de montage B
- Température +20 °C
- Point de mesure c3
- Corps d'essai 1 de Ø 80 mm
- sans unité de contrôle
- Lèvre non prise en considération

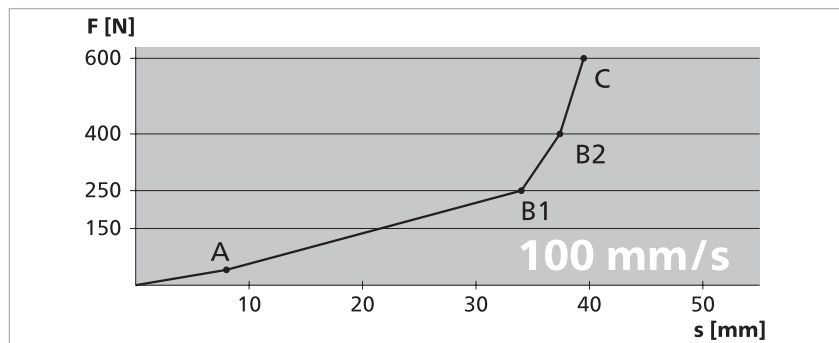
Toutes les données mentionnées ici sont confirmées par des attestations d'examen CE de type.

Relations force-course

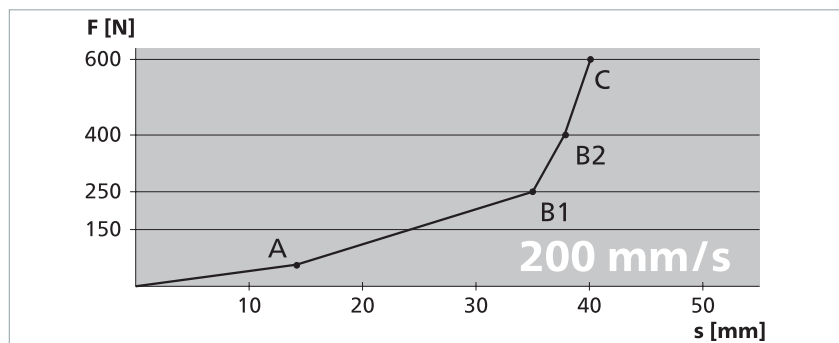
Vitesse d'essai	10 mm/s
Force d'actionnement	48 N
Temps de réponse	910 ms
Course de détection (A)	9,1 mm
Course après détection	
jusqu'à 250 N (B1)	24,5 mm
jusqu'à 400 N (B2)	29,3 mm
jusqu'à 600 N (C)	31,0 mm
Déformation totale	40,1 mm



Vitesse d'essai	100 mm/s
Force d'actionnement	41 N
Temps de réponse	80 ms
Course de détection (A)	8,0 mm
Course après détection	
jusqu'à 250 N (B1)	26,0 mm
jusqu'à 400 N (B2)	29,4 mm
jusqu'à 600 N (C)	31,5 mm
Déformation totale	39,5 mm



Vitesse d'essai	200 mm/s
Force d'actionnement	58 N
Temps de réponse	71 ms
Course de détection (A)	14,2 mm
Course après détection	
jusqu'à 250 N (B1)	20,8 mm
jusqu'à 400 N (B2)	23,7 mm
jusqu'à 600 N (C)	25,9 mm
Déformation totale	40,1 mm

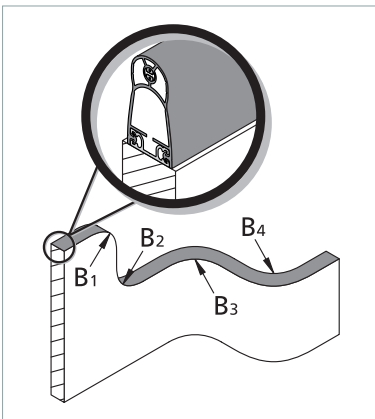


Caractéristiques techniques

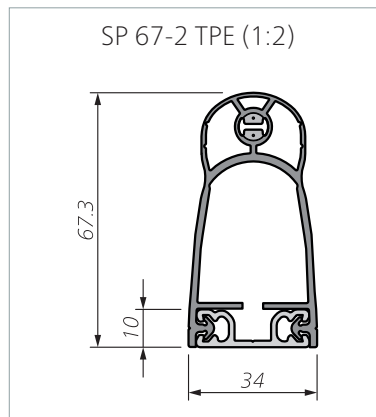
SK SP 67-2 TPE

Profilé sensible (sans unité de contrôle)	SK SP/W 67-2 TPE ou SK SP/BK 67-2 TPE
Référentiels d'essais	EN 12978, ISO 13849-1, ISO 13856-2
Caractéristiques de commutation pour $v_{\text{essai}} = 100 \text{ mm/s}$	
Cycles de manœuvres	10 000
Force d'actionnement	
Barre de contrôle, Ø 20 mm	< 50 N
Poinçon de contrôle, Ø 80 mm	< 150 N
Course de détection	
Poinçon de contrôle, Ø 80 mm	11 mm
Angle d'actionnement	
Poinçon de contrôle, Ø 80 mm	± 45°
Reconnaissance digitale	oui
Classifications de sécurité	
ISO 13849-1 : B _{10D}	2× 10 ⁶
Caractéristiques mécaniques	
Longueur de capteur (mini./maxi.)	10 cm / 30 m
Longueur de câble (mini./maxi.)	10 cm / 100 m
Rayons de courbure, minimum	
B ₁ / B ₂ / B ₃ / B ₄	1000 / 1000 / 200 / 200 mm
Vitesse d'exécution (mini./maxi.)	10 mm/s / 200 mm/s
Capacité de charge maxi. (impulsion)	600 N
Charge de traction, câble (maxi.)	20 N
CEI 60529 : degré de protection	IP67
SP dans de l'eau : bord inférieur de 9 cm	IPX8 : 13 jours
Température d'utilisation	-25 à +55 °C
sur une courte durée (15 min)	-40 à +80 °C
Température de stockage	-40 à +80 °C
Poids	SP 67-2
sans rail en aluminium	0,49 kg/m
avec rail en aluminium C 30	0,79 kg/m
Caractéristiques électriques	
Résistance de fin de circuit	8k2 ± 1 %
Puissance nominale (maxi.)	250 mW
Résistance bord sollicité	< 400 Ohm (par capteur)
Nombre de capteurs de type BK	maxi. 5 en série
Tension de commutation (maxi.)	24 V DC
Courant de commutation (mini./maxi.)	1 mA / 10 mA
Câble de raccordement	Ø 2,9 mm PUR 2× 0,25 mm ²

Rayons de courbure :



Dimensions et courses



Tolérances dimensionnelles selon la norme ISO 3302 E2/L2

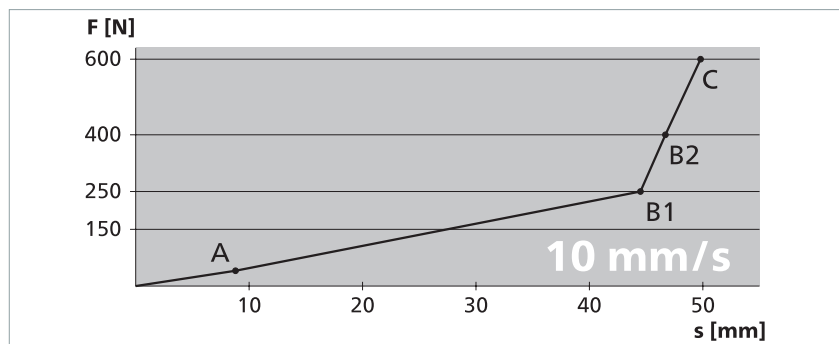
Conditions d'essai selon la norme ISO 13856-2

- Position de montage B
- Température +20 °C
- Point de mesure c3
- Corps d'essai 1 de Ø 80 mm
- sans unité de contrôle

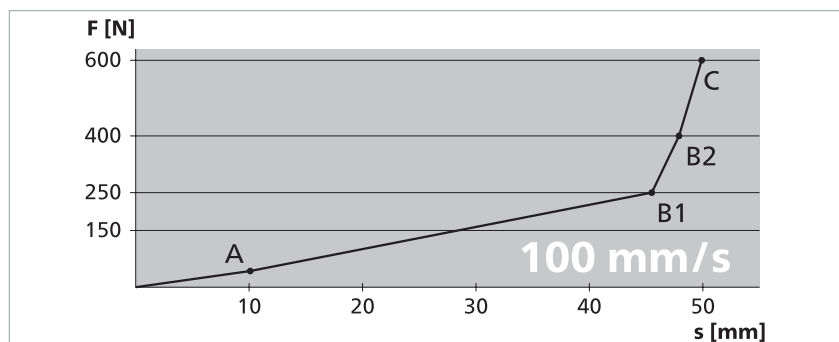
Toutes les données mentionnées ici sont confirmées par des attestations d'examen CE de type.

Relations force-course

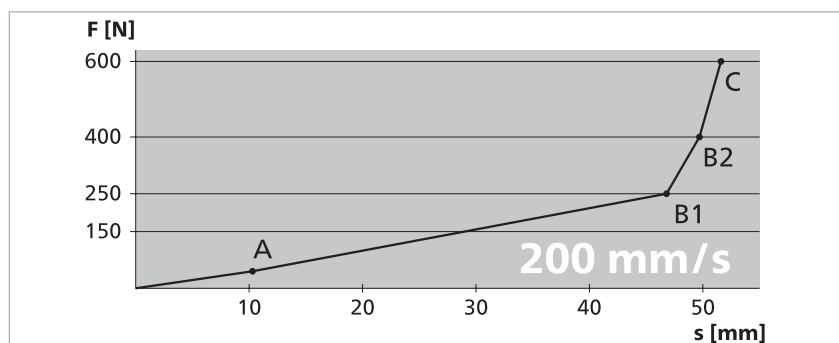
Vitesse d'essai	10 mm/s
Force d'actionnement	41 N
Temps de réponse	880 ms
Course de détection (A)	8,8 mm
Course après détection	
jusqu'à 250 N (B1)	35,7 mm
jusqu'à 400 N (B2)	37,9 mm
jusqu'à 600 N (C)	41 mm
Déformation totale	49,8 mm



Vitesse d'essai	100 mm/s
Force d'actionnement	43 N
Temps de réponse	101 ms
Course de détection (A)	10,1 mm
Course après détection	
jusqu'à 250 N (B1)	35,4 mm
jusqu'à 400 N (B2)	37,8 mm
jusqu'à 600 N (C)	39,8 mm
Déformation totale	49,9 mm



Vitesse d'essai	200 mm/s
Force d'actionnement	45 N
Temps de réponse	51,5 ms
Course de détection (A)	10,3 mm
Course après détection	
jusqu'à 250 N (B1)	36,5 mm
jusqu'à 400 N (B2)	39,4 mm
jusqu'à 600 N (C)	41,3 mm
Déformation totale	51,6 mm

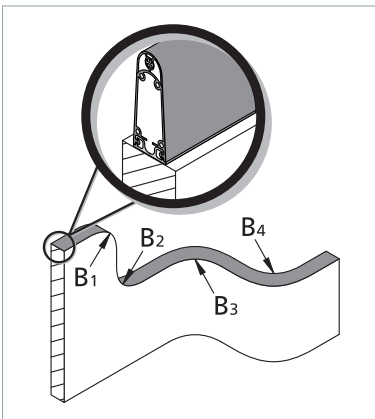


Caractéristiques techniques

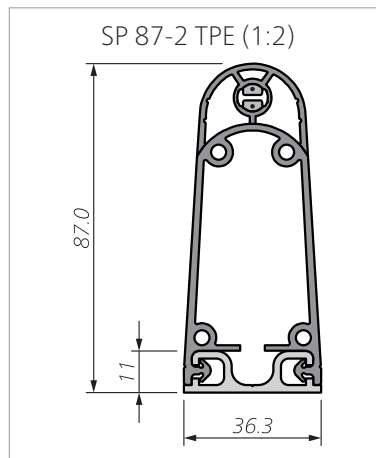
SK SP 87-2 TPE

Profilé sensible (sans unité de contrôle)	SK SP/W 87-2 TPE ou SK SP/BK 87-2 TPE
Référentiels d'essais	EN 12978, ISO 13849-1, ISO 13856-2
Caractéristiques de commutation pour $v_{\text{essai}} = 100 \text{ mm/s}$	
Cycles de manœuvres	10 000
Force d'actionnement	
Barre de contrôle, Ø 20 mm	< 50 N
Poinçon de contrôle, Ø 80 mm	< 150 N
Course de détection	
Poinçon de contrôle, Ø 80 mm	9 mm
Angle d'actionnement	
Poinçon de contrôle, Ø 80 mm	± 45°
Reconnaissance digitale	oui
Classifications de sécurité	
ISO 13849-1 : B _{10D}	2× 10 ⁶
Caractéristiques mécaniques	
Longueur de capteur (mini./maxi.)	10 cm / 25 m
Longueur de câble (mini./maxi.)	10 cm / 100 m
Rayons de courbure, minimum	
B ₁ / B ₂ / B ₃ / B ₄	1000 / 1000 / 200 / 200 mm
Vitesse d'exécution (mini./maxi.)	10 mm/s / 200 mm/s
Capacité de charge maxi. (impulsion)	600 N
Charge de traction, câble (maxi.)	20 N
CEI 60529 : degré de protection	IP67
SP dans de l'eau : bord inférieur de 9 cm	IPX8 : 13 jours
Température d'utilisation	-25 à +55 °C
sur une courte durée (15 min)	-40 à +80 °C
Température de stockage	-40 à +80 °C
Poids	SP 87-2
sans rail en aluminium	0,64 kg/m
avec rail en aluminium C 36	1,06 kg/m
Caractéristiques électriques	
Résistance de fin de circuit	8k2 ± 1 %
Puissance nominale (maxi.)	250 mW
Résistance bord sollicité	< 400 Ohm (par capteur)
Nombre de capteurs de type BK	maxi. 5 en série
Tension de commutation (maxi.)	24 V DC
Courant de commutation (mini./maxi.)	1 mA / 10 mA
Câble de raccordement	Ø 2,9 mm PUR 2× 0,25 mm ²

Rayons de courbure :



Dimensions et courses



Tolérances dimensionnelles selon la norme ISO 3302 E2/L2

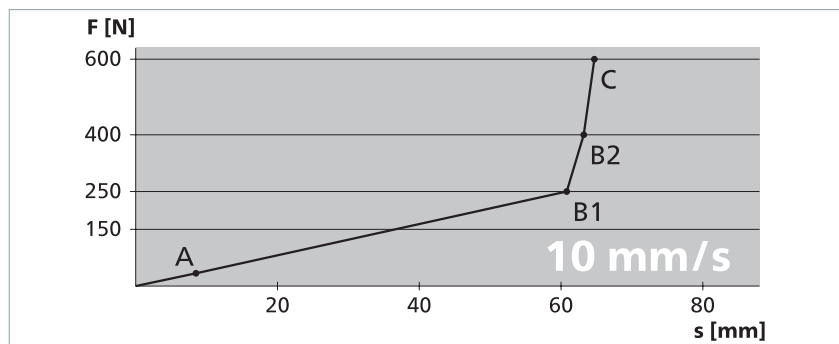
Conditions d'essai selon la norme ISO 13856-2

- Position de montage B
- Température +20 °C
- Point de mesure c3
- Corps d'essai 1 de Ø 80 mm
- sans unité de contrôle

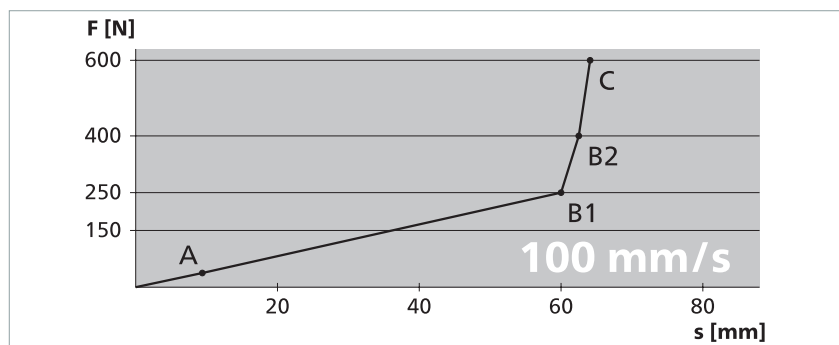
Toutes les données mentionnées ici sont confirmées par des attestations d'examen CE de type.

Relations force-course

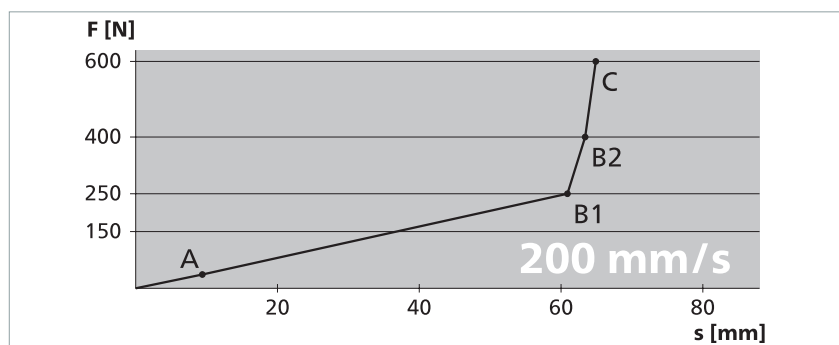
Vitesse d'essai	10 mm/s
Force d'actionnement	34 N
Temps de réponse	850 ms
Course de détection (A)	8,5 mm
Course après détection	
jusqu'à 250 N (B1)	52,3 mm
jusqu'à 400 N (B2)	54,7 mm
jusqu'à 600 N (C)	56,2 mm
Déformation totale	64,7 mm



Vitesse d'essai	100 mm/s
Force d'actionnement	38 N
Temps de réponse	81 ms
Course de détection (A)	8,1 mm
Course après détection	
jusqu'à 250 N (B1)	51,9 mm
jusqu'à 400 N (B2)	54,4 mm
jusqu'à 600 N (C)	56,0 mm
Déformation totale	64,1 mm



Vitesse d'essai	200 mm/s
Force d'actionnement	37 N
Temps de réponse	47 ms
Course de détection (A)	9,4 mm
Course après détection	
jusqu'à 250 N (B1)	51,5 mm
jusqu'à 400 N (B2)	54,0 mm
jusqu'à 600 N (C)	55,5 mm
Déformation totale	64,9 mm



Marquage

La combinaison de capteurs et d'unités de contrôle ainsi que la mise sur le marché consécutive de dispositifs de protection sensibles à la pression supposent le respect des exigences essentielles en conformité avec la norme ISO 13856.

Outre les exigences techniques, cela s'applique en particulier au marquage et aux informations pour l'utilisation.

Conformité

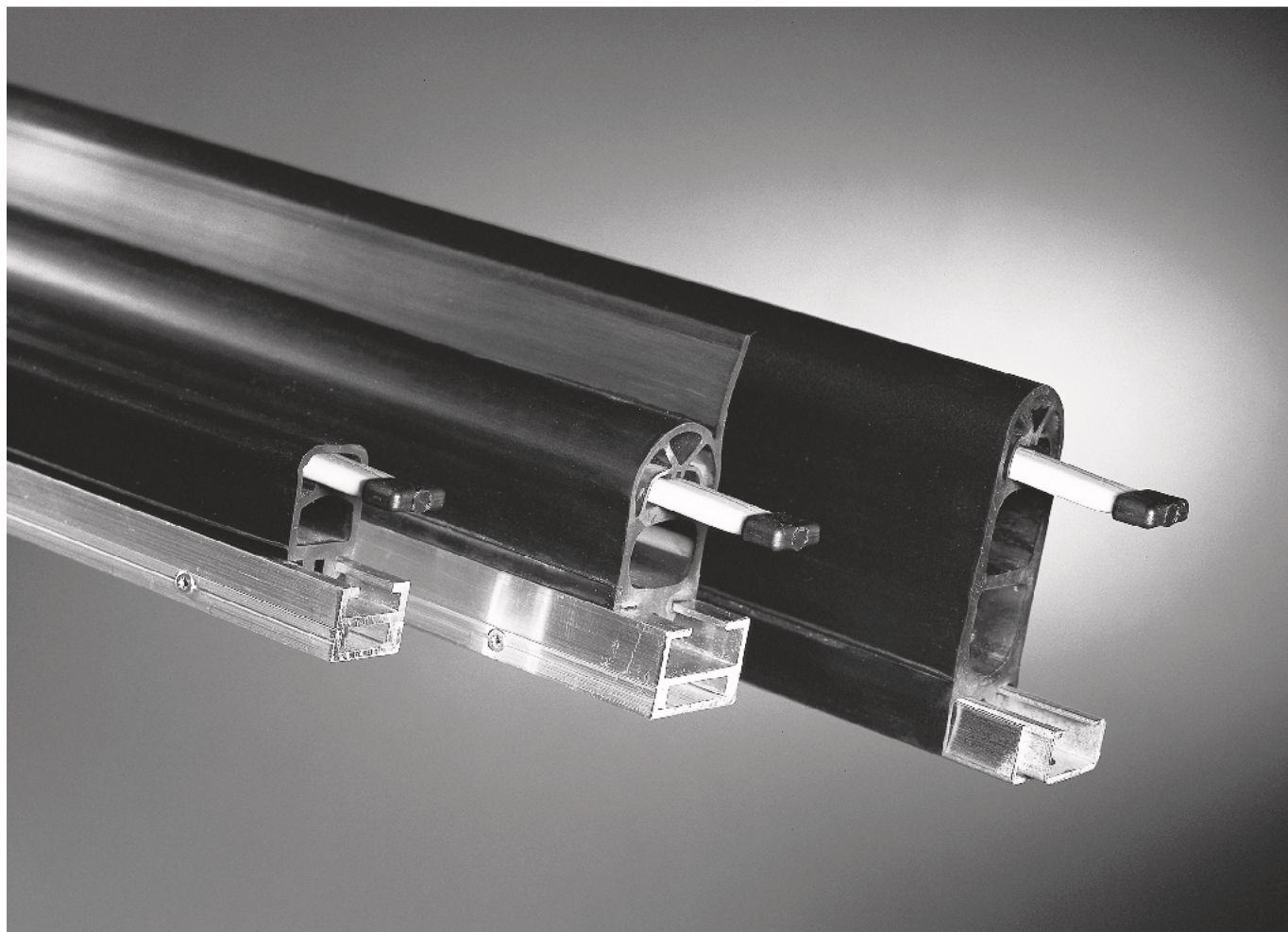
Conformité type CE

Le produit a été contrôlé par un organisme indépendant.

Une attestation d'examen CE de type confirme la conformité.

Celle-ci est enregistrée dans la zone de téléchargement du site web : www.mayser.com.

[Page blanche]



Bords sensibles SL



FR | Documentation produit

Mayser France

Les Aunettes
12M Bd. Louise Michel
91030 Evry Cedex
FRANCE
Tél.: +33 16077-3637
Fax: +33 16077-4824
E-mail : france@mayser.com
Internet : www.mayser.com

Sommaire

Définitions	4
Dispositif de protection sensible à la pression	4
Principe de fonctionnement de la technique à 2 fils	5
Principe de fonctionnement de la technique à 4 fils	7
Sécurité	8
Utilisation normale	8
Limites	8
Exception	8
Autres aspects sécuritaires	9
Structure	9
Surface d'actionnement effective	10
Position de montage	10
Raccordement	11
Sorties de câble	11
Raccordement électrique	12
Couleurs des brins	12
Exemples de raccordement	13
Surface du capteur	13
Résistances	13
Fixation	14
Rails en aluminium : aperçu des combinaisons	15
Rails en aluminium : types de fixation	15
Rails en aluminium : dimensions	16
SL : un choix éclairé	18
Calcul destiné à sélectionner la hauteur du bord sensible	18
Exemples de calcul	18
Modèles spéciaux	20
Maintenance et nettoyage	20

Copyright

Toute communication ou reproduction de ce document, toute exploitation ou communication de son contenu sont interdites, sauf autorisation expresse. Toute infraction fera l'objet d'une réclamation de dommages-intérêts. Tous droits réservés pour le cas de la délivrance d'un brevet, d'un modèle d'utilité ou d'un modèle de présentation.

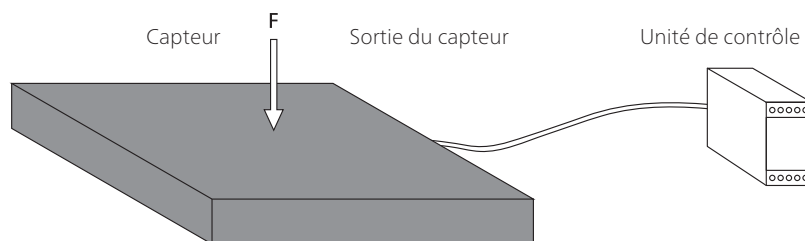
© Mayser Ulm 2022

Caractéristiques techniques	21
GP 15-1 NBR	21
GP 22-1 NBR	23
GP 39-1 NBR	25
GP 39-1 EPDM	27
GP 39L-1 EPDM	29
GP 50(L)-1 EPDM	31
GP 50-1 CR	33
GP 60-1 EPDM	35
GP 120-1 EPDM	37
Conformité	39

Définitions

Dispositif de protection sensible à la pression

Un dispositif de protection sensible à la pression se compose d'un ou de plusieurs capteurs sensibles à la pression, d'un traitement du signal et d'une ou de plusieurs interfaces de sortie. Le traitement du signal et la ou les interfaces de sortie sont regroupés dans l'unité de contrôle. Le dispositif de protection sensible à la pression se déclenche en actionnant le capteur.

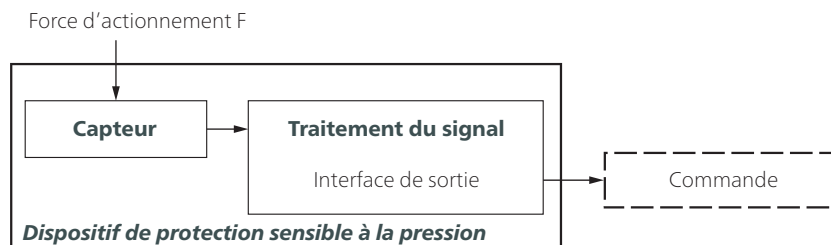


Capteur

Le capteur est l'élément du dispositif de protection sensible à la pression sur lequel la force d'actionnement agit pour générer un signal. Les systèmes de sécurité Mayser disposent d'un capteur avec une surface d'actionnement déformable localement.

Traitement du signal

Le traitement du signal est l'élément du dispositif de protection sensible à la pression qui convertit l'état initial du capteur et commande l'interface de sortie. Cette interface de sortie est la partie du traitement du signal reliée à la commande subséquente et qui transmet des signaux de sortie de sécurité, tels que ARRÊT.



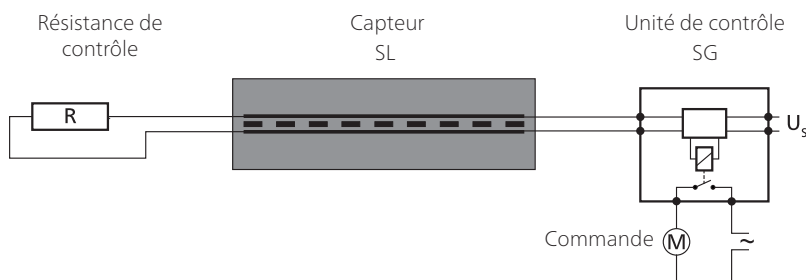
Conseil : les termes sont définis dans la norme ISO 13856-2, chapitre 3.

Critères de sélection des capteurs

- Catégorie selon la norme ISO 13849-1
- Niveau de performance du dispositif de protection sensible à la pression = au minimum PL_r
- Plage de température
- Degré de protection selon la CEI 60529 :
IP67 est l'indice standard pour les bords sensibles.
Les degrés de protection supérieurs doivent être vérifiés individuellement.
- Influences de l'environnement (copeaux, huile, réfrigérant, utilisation en extérieur, etc.)
- Reconnaissance digitale nécessaire ?

Conseil : voir les annexes C et E de la norme ISO 13856-2 pour déterminer d'autres critères de sélection du capteur.

Principe de fonctionnement de la technique à 2 fils



La résistance de contrôle doit être adaptée à l'unité de contrôle.
La valeur standard est 8k Ω .

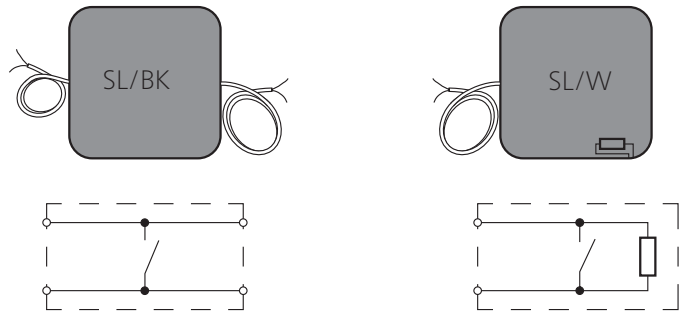
Pour votre sécurité :

Le fonctionnement des capteurs et câbles de connexion est surveillé en permanence. Pour ce faire, un pontage contrôlé des surfaces de contact est effectué au moyen d'une résistance de contrôle (principe du courant de repos).

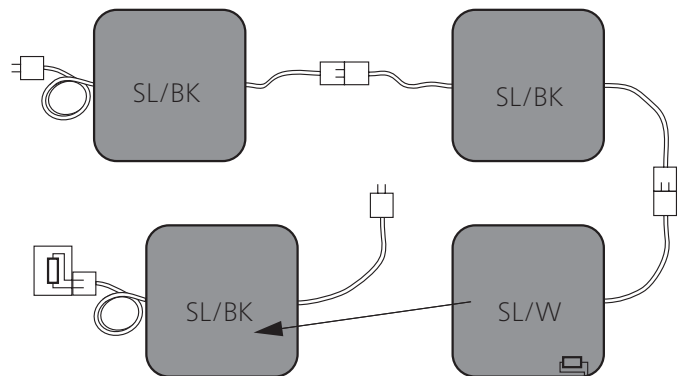
Versions

SL/BK avec des câbles de chaque côté servant de capteur intermédiaire ou une résistance de contrôle externe servant de capteur d'extrémité

SL/W avec une résistance de contrôle intégrée servant de capteur d'extrémité



Combinaison de capteurs

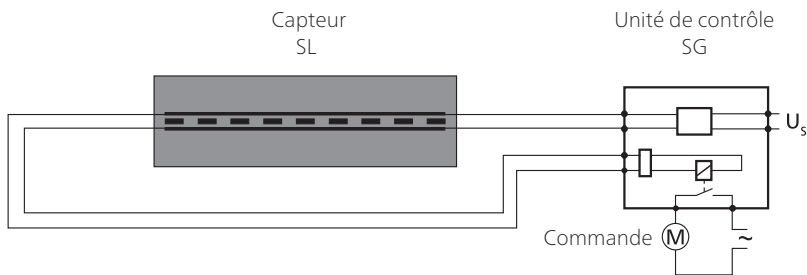


Modèle à résistance externe pour limiter les nombres de références

Combinaison :

- Connexion de plusieurs capteurs
- Une seule unité de contrôle nécessaire
- Conception individuelle de la longueur et de l'angle de la ligne de commutation

Principe de fonctionnement de la technique à 4 fils



La technique à 4 fils ne peut être utilisée qu'avec l'unité de contrôle SG-EFS 104/4L.

Pour votre sécurité :

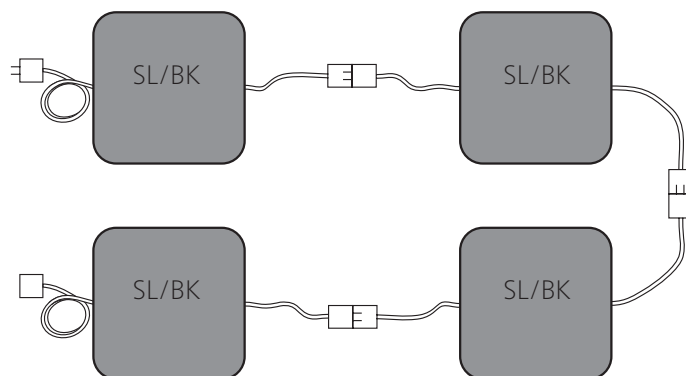
Le fonctionnement des capteurs et câbles de connexion est surveillé en permanence. Cette surveillance est réalisée au moyen d'un retour de la transmission de signal – sans résistance de contrôle.

Versions

SL/BK avec des câbles de chaque côté servant de capteur intermédiaire



Combinaison de capteurs



Combinaison :

- Connexion de plusieurs capteurs
- Une seule unité de contrôle nécessaire
- Conception individuelle de la longueur et de l'angle de la ligne de commutation

Sous réserve de modifications techniques.

Sécurité

Utilisation normale

Un bord sensible détecte une personne ou une partie du corps humain lorsqu'une pression est exercée sur la surface d'actionnement effective. C'est un dispositif sensible linéaire. Sa tâche consiste à éviter des situations de risque à toute personne se trouvant dans une zone dangereuse, des arêtes de cisaillement et d'écrasement par exemple.

Les installations de porte et de portail ainsi que les unités mobiles sur des machines, plate-formes et dispositifs de levage sont des domaines d'application typiques.

Le fonctionnement sûr d'un bord sensible repose sur :

- l'état de surface du support de montage ;
- le bon choix de sa taille et de sa résistance ;
- son montage conforme aux règles de l'art.

Voir les autres lignes directrices pour l'application dans la norme ISO 13856-2, annexe E.

En raison de sa conception, la surface d'actionnement visible diminue autour des zones de bords non actifs. La partie restante est la surface d'actionnement réellement effective (voir chapitre *Surface d'actionnement effective*).

Limites

- 10 capteurs de type /BK maxi. sur une unité de contrôle
- 9 capteurs de type /BK et 1 capteur de type /W maxi. sur une unité de contrôle

Exception

Les capteurs ne sont pas appropriés :

- à la reconnaissance des doigts.
- à une fonction d'étanchéité. Un actionnement permanent peut causer des dommages durables aux capteurs.

Exception : la version L équipée d'une lèvres d'étanchéité.

La lèvres d'étanchéité doit s'appuyer sur l'arête de fermeture et peut remplir une fonction coupe-vent et hydrofuge.

Autres aspects sécuritaires

Les aspects sécuritaires suivants concernent les dispositifs de protection constitués d'un capteur et d'une unité de contrôle.

Niveau de performance (PL)

Le PL a été établi par la procédure conforme à la norme ISO 13849-1. Exclusion d'erreurs selon la norme ISO 13849-2, tableau D.8 : non-fermeture des contacts pour des dispositifs de protection sensibles à la pression selon la norme ISO 13856. Dans ce cas, le taux de couverture de diagnostic DC n'est pas calculé ni pris en considération pendant la détermination du PL. Le système global du bord sensible (dispositif de protection sensible à la pression) est capable d'atteindre le niveau maximal PL d à condition de configurer une valeur $MTTF_D$ plus élevée de l'unité de contrôle.

Le dispositif de protection est-il approprié ?

Le niveau PL_r requis pour le phénomène dangereux doit être déterminé par l'intégrateur. Il est ensuite nécessaire de choisir le dispositif de protection.

Enfin, l'intégrateur doit contrôler si la catégorie et le PL sont adaptés au dispositif de protection sélectionné.

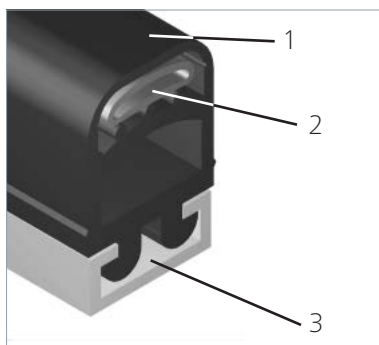
Évaluation des risques et de la sécurité

Pour évaluer les risques et la sécurité sur votre machine, nous vous recommandons la norme ISO 12100 « Sécurité des machines – Principes généraux de conception ».

Sans fonction de réarmement

Lors de l'utilisation d'un dispositif de protection sans fonction de réarmement (reset automatique), cette dernière doit être disponible d'une autre manière.

Structure



Le bord sensible SL est composé :
d'un capteur (1 à 3)
(1) profilé en caoutchouc GP,
(2) élément de commutation,
(3) rail en aluminium
et d'une unité de contrôle
d'analyse SG.

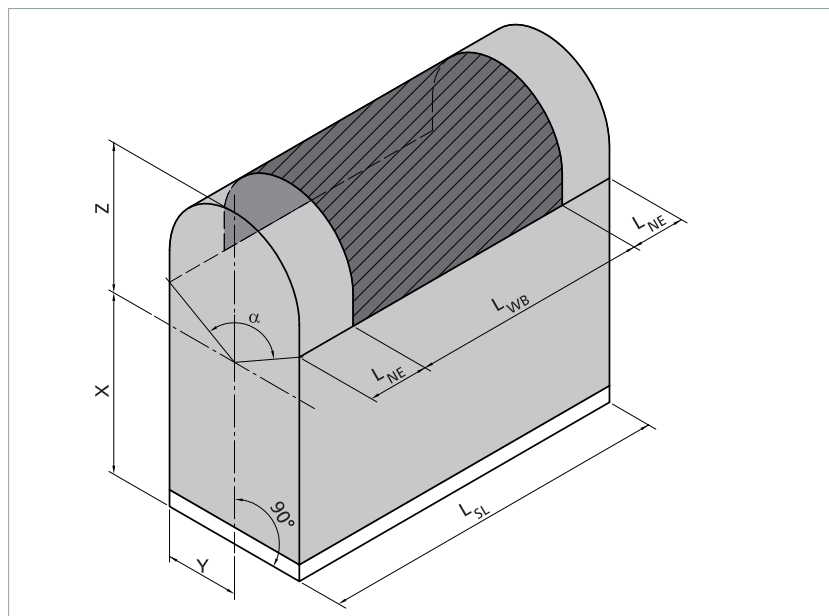
Sous réserve de modifications techniques.

Surface d'actionnement effective

Les cotes X, Y, Z, L_{WB} et l'angle α définissent la surface d'actionnement effective.

Formule applicable à la longueur d'actionnement effective :

$$L_{WB} = L_{SL} - 2 \times L_{NE}$$



Paramètres :

L_{WB} = longueur d'actionnement effective

L_{SL} = longueur totale du bord sensible

L_{NE} = longueur non active à l'extrémité du bord sensible

α = angle d'actionnement effectif

	GP 15-1	GP 22-1	GP 39-1	GP 39L-1	GP 50(L)-1	GP 60-1	GP 120-1
Rail en aluminium	C 15	C 25	C 25	C 25	C 35	C 35	C 35
α	70°	70°	110°	120°	90°	110°	120°
L_{NE}	35 mm	35 mm	35 mm	35 mm	35 mm	35 mm	35 mm
Y	9,5 mm	12,5 mm	13 mm	14,5 mm	17,5 mm	18 mm	18 mm
X	14 mm	15 mm	33 mm	33 mm	40,5 mm	54,5 mm	110 mm
Z	7 mm	9 mm	7 mm	7 mm	21,5 mm	21,5 mm	19 mm
X + Z	21 mm	24 mm	40 mm	40 mm	62 mm	76 mm	129 mm

L'angle d'actionnement effectif α des profilés GP 15-1 et GP 22-1, inférieur aux exigences des normes ISO 13856-2 et EN 12978, est de 70°.

Position de montage

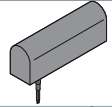
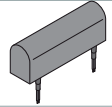
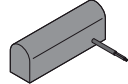
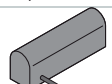
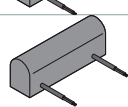
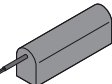
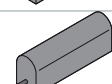
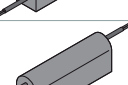

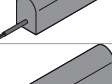
La position de montage est arbitraire : toutes les positions de montage A à D selon la norme ISO 13856-2 sont possibles.

Sous réserve de modifications techniques.

Raccordement

Sorties de câble

- Parfois avec passe-câbles
- Pour les profilés en caoutchouc de la variante L (L) : la lèvre en caoutchouc est toujours située sur le côté gauche de la vue de face
- Autres modes de réalisation (p. ex. extrémités non actives plus courtes) sur demande

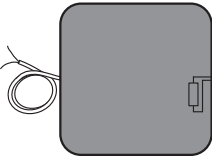
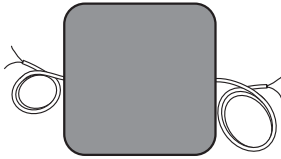
Sortie de câble SC		SL GP					
		15-1	22-1	39 (L)-1	50 (L)-1	60-1	120-1
vers le bas Intervalle entre la SC et la face avant de 25 mm ; versions avec passe-câbles							
Version 11 : SL/W				●	●	●	●
Version 5 : SL/BK				●	●	●	●
vers le côté Intervalle entre la SC et la face avant de 25 mm ; versions sans passe-câbles							
Version 12 : SL/W				●	●	●	
Version 13 : SL/W				●	●	●	
Version 14 : SL/BK				●	●	●	
vers l'avant Versions sans passe-câbles							
Version 9 : SL/W		●	●	●	●	●	●
Version 10 : SL/W				●	●	●	●
Version 1 : SL/BK		●	●	●	●	●	●
Version 3 : SL/BK				●	●	●	●
Version 4 : SL/BK				●	●	●	●

● = disponible

Sous réserve de modifications techniques.

Raccordement électrique

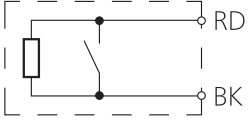
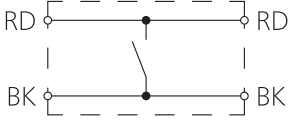
- Longueurs de câble standard
L = 2,0 m / 5,0 m / 10 m
- Longueur de câble totale maximale jusqu'à l'unité de contrôle
 $L_{max} = 100$ m
- Extrémités de câble : fils multibrins dénudés
Option : extrémités de câble disponibles avec connecteur et accouplement

Capteur de type /W à 1 ligne	Capteur de type /BK à 2 lignes
<ul style="list-style-type: none"> • Sous forme de capteur individuel de type /W ou de capteur d'extrémité de type /W • Résistance intégrée • Câble à 2 brins 	<ul style="list-style-type: none"> • Sous forme de capteur intermédiaire de type /BK • Sans résistance • 2 câbles à 2 brins chacun
	

Couleurs des brins

Codage des couleurs

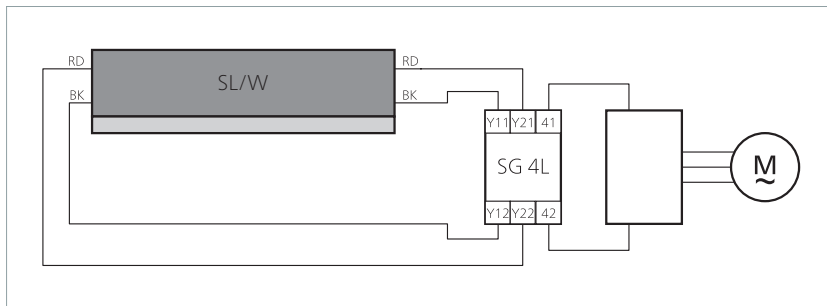
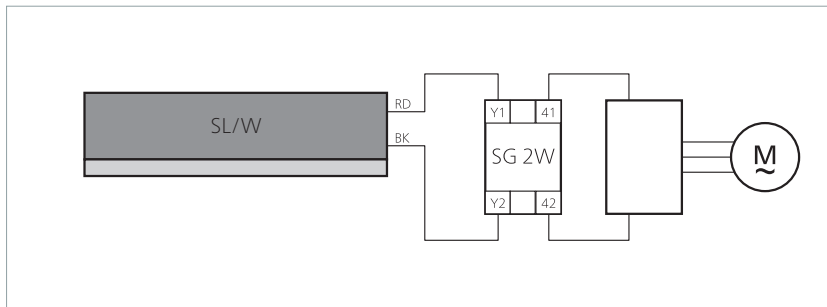
- BK Noir
RD Rouge

Capteur de type /W à 1 ligne	Capteur de type /BK à 2 lignes
	

Exemples de raccordement

Légende :

- SG 2W Analyse de la technique à 2 fils
SG 4L Analyse de la technique à 4 fils



Surface du capteur

Résistances

Un capteur dont la surface n'est pas endommagée est la condition préalable à l'obtention des résistances indiquées ci-dessous (à température ambiante de 23 °C).

Résistance physique

Profilé en caoutchouc GP	EPDM	NBR	CR
Résistance aux UV	oui	oui	oui

Résistance chimique

Le capteur résiste dans certaines conditions aux agents chimiques courants, tels que les acides et produits alcalins dilués ainsi que l'alcool, pendant une durée d'application de 24 h.

Les données figurant dans le tableau sont le résultat de recherches qui ont été menées dans notre laboratoire. D'une façon générale, l'adaptabilité de nos produits à votre application particulière doit être testée par des essais internes axés sur la pratique.

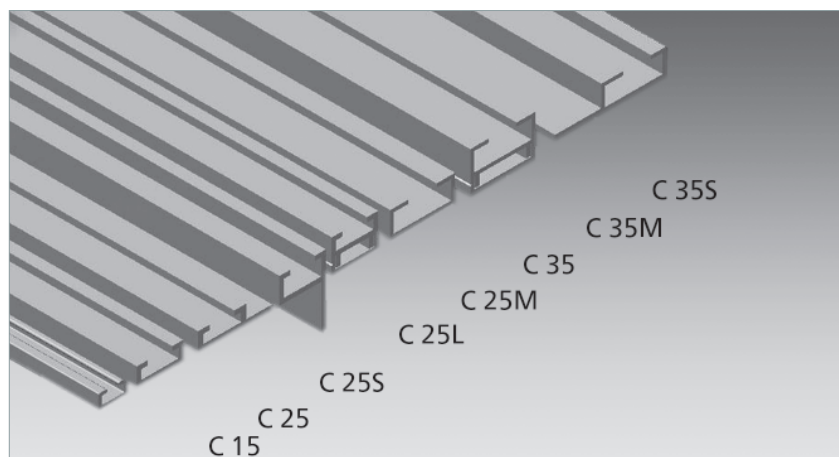
Légende :

- + = résistant
- ± = résistance limitée
- = non résistant

Résistance chimique	EPDM	NBR	CR
Acétone	+	±	+
Acide formique	+	+	+
Ammoniaque	+	+	+
Essence	-	+	+
Liquide de freinage	±	±	±
Solutions de chlorures	+	+	+
Gasoil	-	+	+
Graisses	-	+	+
Produits d'hygiène ménager	+	+	+
Isopropanol	+	+	+
Réfrigérant-lubrifiant	-	+	+
Huile pour le traitement de la surface des métaux	-	+	+
Méthanol	+	+	±
Huiles	-	+	+
Ozone et intempéries	+	-	+
Acide chlorhydrique 10 %	+	+	+
Alcool éthylique (éthanol)	+	+	+
Tétrachlorure de carbone	-	+	+
Eau et gel	+	-	+
Peroxyde d'hydrogène 10 %	+	+	-

Fixation

Les capteurs sont montés directement sur les arêtes de fermeture principales et secondaires dangereuses. Des rails en aluminium spécifiques font office de fixation. Ils sont fixés au moyen de vis ou de rivets.



Propriétés du matériau

- AlMgSi0.5 F22
- Extrudé
- Épaisseur de paroi : au minimum 2,0 mm
- Durci à chaud
- C 15 : au minimum 1,7 mm
- Tolérances selon la norme EN 755-9

Sous réserve de modifications techniques.



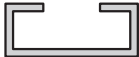
Rails en aluminium : aperçu des combinaisons

Pied de profilé sensible		C 15	C 25 C 25M C 25S C 25L	C 25 C 25M C 25S C 25L	C 35 C 35M C 35S	C 35 C 35M C 35S	C 35 C 35M C 35S
Pied pour encliquetage (central)	...-1 	GP 15-1	GP 22-1	GP 39(L)-1	GP 50(L)-1	GP 60-1	GP 120-1

Rails en aluminium : types de fixation

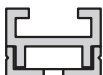
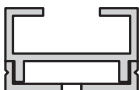
Rail standard

Il est impératif de monter le rail en aluminium sur l'arête de fermeture avant de clipper le profilé sensible dans le rail.

C 15	C 25	C 35
		



Rail en deux parties de type M

Pour un montage et un démontage en toute simplicité. Le profilé sensible est clippé dans la partie supérieure, qui est insérée et fixée dans la partie inférieure montée.

C 25M	C 35M
	

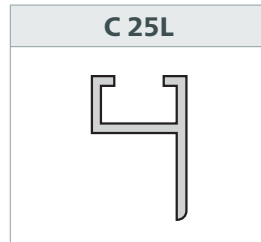
Profil forme bride de type S

Le montage final est également possible lorsque le profilé sensible a déjà été clippé dans le rail en aluminium.

C 25S	C 35S
	

Rail angulaire de type L

Si l'arête de fermeture ne doit ou ne peut pas posséder de trous de montage, cette solution en « cornière » est appropriée. Le montage final est également possible lorsque le profilé sensible a déjà été clippé dans le rail en aluminium.



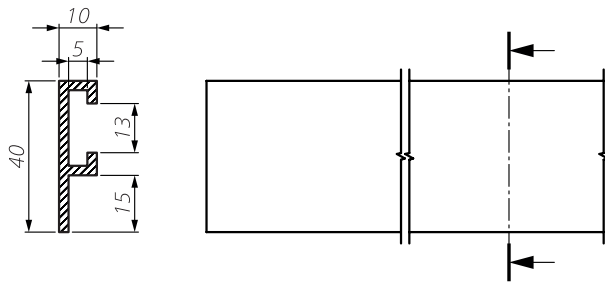
Rails en aluminium : dimensions

Rail standard		1:2
<p>C 15</p>	<p>C 25</p>	
<p>C 35</p>		
Rail en deux parties de type M		1:2
<p>C 25M</p>	<p>C 35M</p>	

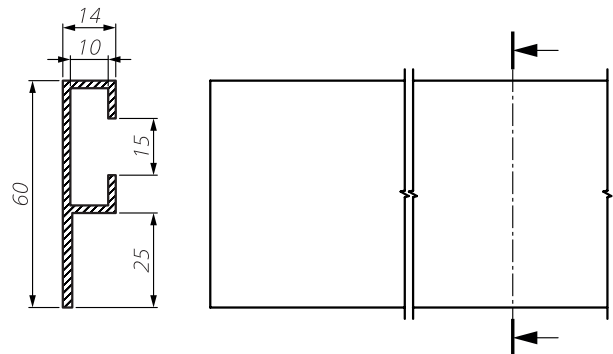
Sous réserve de modifications techniques.

Profil forme bride de type S**1:2**

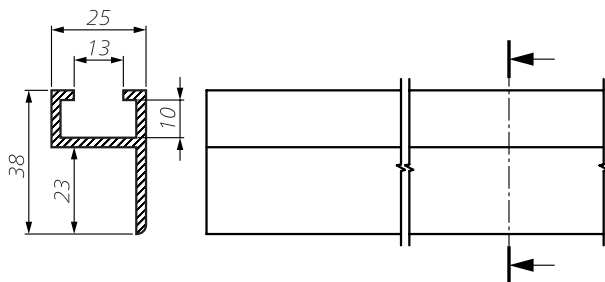
C 25S



C 35S

**Rail angulaire de type L****1:2**

C 25L



SL : un choix éclairé

Calcul destiné à sélectionner la hauteur du bord sensible

- s_1 = distance d'arrêt du mouvement dangereux [mm]
- v = vitesse du mouvement dangereux [mm/s]
- T = temporisation après commutation du système global [s]
- t_1 = temps de réponse du bord sensible
- t_2 = temps d'arrêt de la machine
- s = course après détection minimale du bord sensible prévenant le dépassement des forces limites prescrites [mm]
- C = coefficient de sécurité ; s'il existe des composants exposés aux défaillances dans le système (de freinage), il est indispensable de choisir un coefficient supérieur

La distance d'arrêt du mouvement dangereux est calculée d'après la formule suivante :

$$s_1 = 1/2 \times v \times T \quad \text{avec : } T = t_1 + t_2$$

Selon la norme ISO 13856-2, la course après détection minimale du bord sensible est calculée d'après la formule suivante :

$$s = s_1 \times C \quad \text{avec : } C = 1,2$$

Le résultat permet alors de sélectionner un profilé de bord sensible approprié.

Courses après détection des profilés de bord sensible : voir chapitre *Caractéristiques techniques*.

Exemples de calcul

Exemple de calcul 1

Le mouvement dangereux sur votre machine a une vitesse v de 10 mm/s et peut être arrêté dans un délai t_2 de 190 ms. Cette vitesse relativement petite laisse supposer une faible course après détection. Par conséquent, le bord sensible à ouverture de circuit SL GP 39-1 EPDM pourrait suffire. Le temps de réponse du bord sensible t_1 est de 435 ms.

$$s_1 = 1/2 \times v \times T \quad \text{avec : } T = t_1 + t_2$$

$$s_1 = 1/2 \times 10 \text{ mm/s} \times (435 \text{ ms} + 190 \text{ ms})$$

$$s_1 = 1/2 \times 10 \text{ mm/s} \times 0,625 \text{ s} = \mathbf{3,1 \text{ mm}}$$

$$s = s_1 \times C \quad \text{avec : } C = 1,2$$

$$s = 3,1 \text{ mm} \times 1,2 = \mathbf{3,8 \text{ mm}}$$

La course après détection minimale s du bord sensible doit être de 3,8 mm. Le SL GP 39-1 EPDM sélectionné possède une course après détection d'au moins 10,9 mm. Cette valeur est supérieure aux 3,8 mm requis.

Résultat : le SL GP 39-1 EPDM est **approprié** dans cet exemple.

Exemple de calcul 2

Conditions préalables identiques à celles de l'exemple de calcul 1, à l'exception de la vitesse du mouvement dangereux. Cette vitesse v est désormais de 100 mm/s. Le temps de réponse du bord sensible t_1 diminue alors à 59 ms.

$$s_1 = 1/2 \times v \times T \quad \text{avec: } T = t_1 + t_2$$

$$s_1 = 1/2 \times 100 \text{ mm/s} \times (59 \text{ ms} + 190 \text{ ms})$$

$$s_1 = 1/2 \times 100 \text{ mm/s} \times 0,249 \text{ s} = \mathbf{12,5 \text{ mm}}$$

$$s = s_1 \times C \quad \text{avec: } C = 1,2$$

$$s = 12,5 \text{ mm} \times 1,2 = \mathbf{15,0 \text{ mm}}$$

La course après détection minimale s du bord sensible doit être de 15,0 mm. Le SL GP 39-1 EPDM sélectionné possède une course après détection d'au moins 7,7 mm. Cette valeur est inférieure aux 15,0 mm requis.

Résultat : le SL GP 39-1 EPDM **n'est pas approprié** dans cet exemple.

Exemple de calcul 3

Conditions préalables identiques à celles de l'exemple de calcul 2. Le SL GP 120-1 EPDM est sélectionné à la place du SL GP 39-1 EPDM. Le temps de réponse du bord sensible t_1 est de 95 ms.

$$s_1 = 1/2 \times v \times T \quad \text{avec: } T = t_1 + t_2$$

$$s_1 = 1/2 \times 100 \text{ mm/s} \times (95 \text{ ms} + 190 \text{ ms})$$

$$s_1 = 1/2 \times 100 \text{ mm/s} \times 0,285 \text{ s} = \mathbf{14,3 \text{ mm}}$$

$$s = s_1 \times C \quad \text{avec: } C = 1,2$$

$$s = 14,3 \text{ mm} \times 1,2 = \mathbf{17,2 \text{ mm}}$$

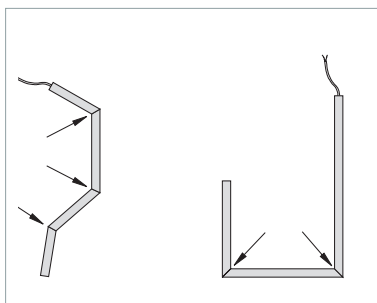
La course après détection minimale s du bord sensible doit être de 17,2 mm. Le SL GP 120-1 EPDM sélectionné possède une course après détection d'au moins 17,7 mm à 100 mm/s. Cette valeur est supérieure aux 17,2 mm requis.

Résultat : le SL GP 120-1 EPDM est **approprié** dans cet exemple.

Modèles spéciaux

Outre la gamme standard, des solutions spécifiques sont également envisageables en option, p. ex. :

- Bords sensibles à extrémités actives
- Bords sensibles résistants à haute température :
 - pendant une courte durée (< 15 min) jusqu'à +80 °C
 - pendant une longue durée jusqu'à +55 °C
 - avec un degré de protection : IP50
- Bords sensibles résistants à basse température :
 - pendant une longue durée jusqu'à -20 °C maxi.
- Bords sensibles coudés à zones actives dans les coins
- Les bords sensibles GP 39-1, GP 50-1, GP 60-1 et GP 120-1 sont réalisables avec des extrémités actives



Maintenance et nettoyage

Les capteurs ne nécessitent pratiquement aucune maintenance. L'unité de contrôle permet également de les surveiller.

Contrôle régulier

En fonction de leur sollicitation, les capteurs doivent être contrôlés à intervalles réguliers (au minimum une fois par mois) afin de garantir

- leur fonctionnement ;
- l'absence de dommages ;
- leur bonne fixation.

Nettoyage

En cas d'encrassement, il est possible de nettoyer les capteurs avec un détergent doux.

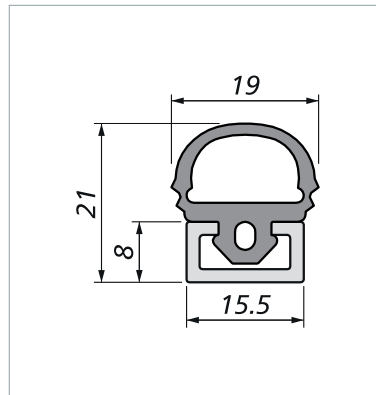
Caractéristiques techniques

GP 15-1 NBR

Bord sensible	SL/W GP 15-1 NBR avec SG-EFS 104/2W
Référentiels d'essais	en référence à la norme ISO 13856-2
Caractéristiques de commutation pour $v_{\text{essai}} = 10 \text{ mm/s}$	
Cycles de manœuvres	10 000
Force d'actionnement Poinçon de contrôle, Ø 80 mm	< 139 N
Course de détection Poinçon de contrôle, Ø 80 mm	2,8 mm
Angle d'actionnement Poinçon de contrôle, Ø 80 mm	$\pm 35^\circ$
Temps de réponse	295 ms
Reconnaissance digitale	non
Classifications de sécurité	
ISO 13856 : fonction de réarmement	avec/sans
ISO 13849-1:2015	Catégorie 3 PL d
MTTF _D (PSPD)	192 a
MTTF _D (capteur)	761 a
B _{10D} (capteur)	4×10^6
n _{op} (hypothèse)	52.560/a
Caractéristiques mécaniques	
Longueur de capteur (mini./maxi.)	20 cm / 6 m
Longueur de câble (mini./maxi.)	2,0 m / 100 m
Rayons de courbure, minimum B ₁ / B ₂ / B ₃ / B ₄	non réalisable
Angles de courbure, maximum K ₁ / K ₂ / K ₃ / K ₄	non réalisable
Vitesse d'exécution	10 mm/s
Capacité de charge (maxi.)	600 N
Charge de traction, câble (maxi.)	20 N
CEI 60529 : degré de protection	IP67
Hygrométrie (maxi. à 23 °C)	95 % (sans condensation)
Température d'utilisation	-10 à +50 °C
Température de stockage	-10 à +50 °C
Poids (sans / avec rail en aluminium C 15)	0,14 / 0,28 kg/m
Caractéristiques électriques	
Câble de raccordement	Ø 3,8 mm TPU, 2x 0,25 mm ²
Capteur	24 V DC / maxi. 10 mA
Nombre de capteurs de type /BK	maxi. 10 en série

Dimensions et courses

GP 15-1 NBR (1:1)



Tolérances dimensionnelles
selon la norme ISO 3302 E2/L2

Conditions d'essai

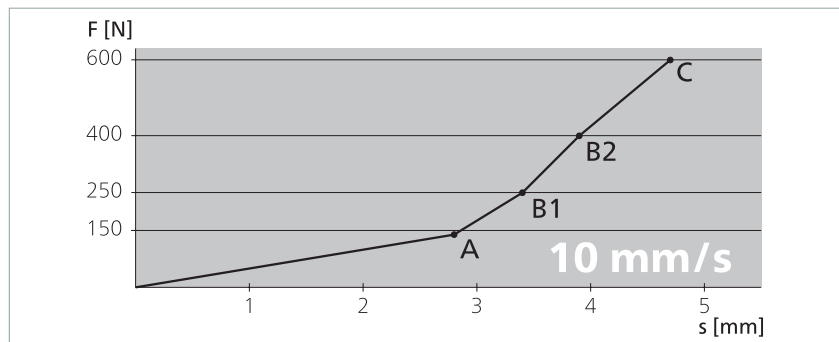
selon la norme ISO 13856-2

- Position de montage B
- Température +20 °C
- Point de mesure c3
- Corps d'essai 1 de Ø 80 mm
- sans unité de contrôle

Toutes les données mentionnées
ici ont été vérifiées par la société
Mayser GmbH & Co. KG.

Relations force-course

Vitesse d'essai	10 mm/s
Force d'actionnement	139 N
Temps de réponse	280 ms
Course de détection (A)	2,8 mm
Course après détection	
jusqu'à 250 N (B1)	0,6 mm
jusqu'à 400 N (B2)	1,1 mm
jusqu'à 600 N (C)	1,9 mm
Déformation totale	4,7 mm

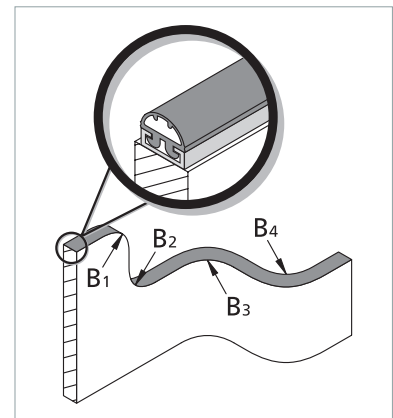


Caractéristiques techniques

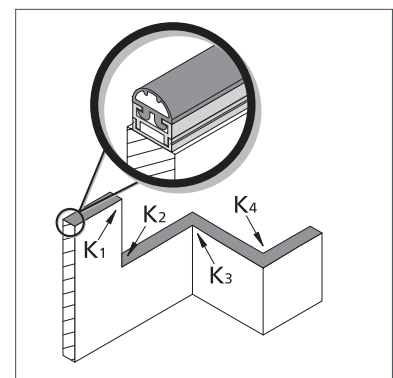
GP 22-1 NBR

Bord sensible	SL/W GP 22-1 NBR avec SG-EFS 104/2W
Référentiels d'essais	en référence à la norme ISO 13856-2
Caractéristiques de commutation pour $v_{\text{essai}} = 10 \text{ mm/s}$	
Cycles de manœuvres	10 000
Force d'actionnement	
Poinçon de contrôle, Ø 80 mm	< 60 N
Course de détection	
Poinçon de contrôle, Ø 80 mm	3,1 mm
Angle d'actionnement	
Poinçon de contrôle, Ø 80 mm	±35°
Temps de réponse	325 ms
Reconnaissance digitale	non
Classifications de sécurité	
ISO 13856 : fonction de réarmement	avec/sans
ISO 13849-1:2015	Catégorie 3 PL d
MTTF _D (PSPD)	192a
MTTF _D (capteur)	761a
B _{10D} (capteur)	4x 10 ⁶
n _{op} (hypothèse)	52.560/a
Caractéristiques mécaniques	
Longueur de capteur (mini./maxi.)	20 cm / 6 m
Longueur de câble (mini./maxi.)	2,0 m / 100 m
Rayons de courbure, minimum	uniquement avec C 25
B ₁ / B ₂ / B ₃ / B ₄	300 / 350 / 300 / 300 mm
Angles de courbure, maximum	
K ₁ / K ₂ / K ₃ / K ₄	25° / 10° / 90° / 90°
Vitesse d'exécution	10 mm/s
Capacité de charge (maxi.)	600 N
Charge de traction, câble (maxi.)	20 N
CEI 60529 : degré de protection	IP67
Hygrométrie (maxi. à 23 °C)	95 % (sans condensation)
Température d'utilisation	+5 à +40 °C
Température de stockage	+5 à +40 °C
Poids (sans / avec rail en aluminium C 25)	0,26 / 0,58 kg/m
Caractéristiques électriques	
Câble de raccordement	Ø 3,8 mm TPU, 2x 0,25 mm ²
Capteur	24 V DC / maxi. 10 mA
Nombre de capteurs de type /BK	maxi. 10 en série

Rayons de courbure :

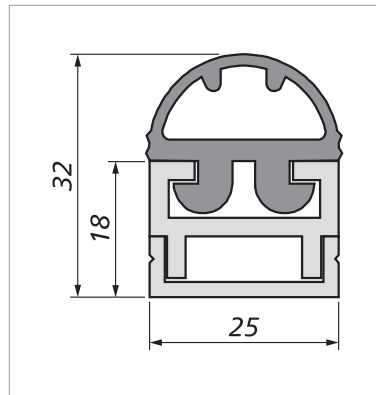


Angles de courbure :



Dimensions et courses

GP 22-1 NBR (1:1)



Tolérances dimensionnelles
selon la norme ISO 3302 E2/L2

Conditions d'essai

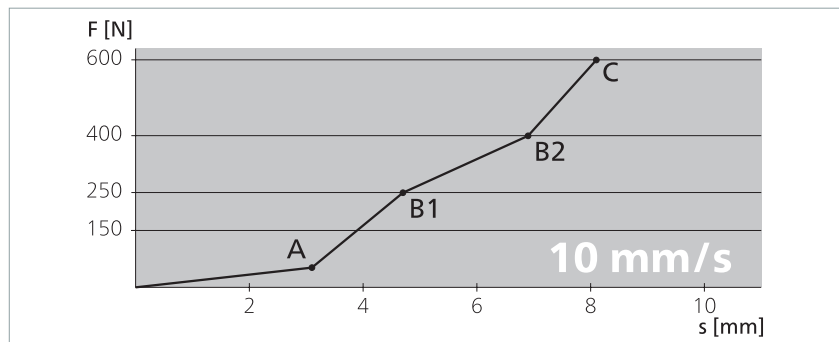
selon la norme ISO 13856-2

- Position de montage B
- Température +20 °C
- Point de mesure c3
- Corps d'essai 1 de Ø 80 mm
- sans unité de contrôle

Toutes les données mentionnées
ici ont été vérifiées par la société
Mayser GmbH & Co. KG.

Relations force-course

Vitesse d'essai	10 mm/s
Force d'actionnement	60 N
Temps de réponse	310 ms
Course de détection (A)	3,1 mm
Course après détection	
jusqu'à 250 N (B1)	1,6 mm
jusqu'à 400 N (B2)	3,8 mm
jusqu'à 600 N (C)	5,0 mm
Déformation totale	8,1 mm

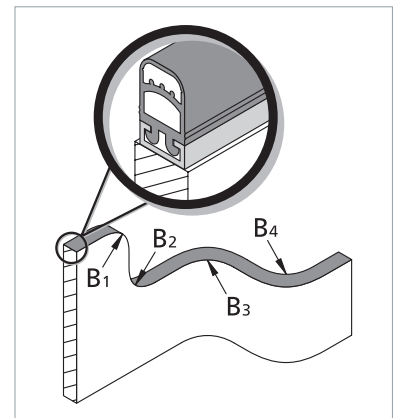


Caractéristiques techniques

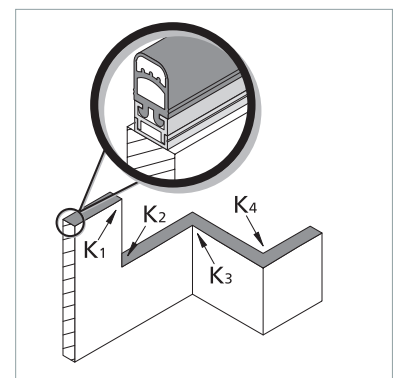
GP 39-1 NBR

Bord sensible	SL/W GP 39-1 NBR avec SG-EFS 104/2W
Référentiels d'essais	EN 12978, ISO 13849-1, ISO 13856-2
Caractéristiques de commutation pour $v_{\text{essai}} = 100 \text{ mm/s}$	
Cycles de manœuvres	10 000
Force d'actionnement Poinçon de contrôle, Ø 80 mm	< 150 N
Course de détection Poinçon de contrôle, Ø 80 mm	3,5 mm
Angle d'actionnement Poinçon de contrôle, Ø 80 mm	±55°
Temps de réponse	50 ms
Reconnaissance digitale	non
Classifications de sécurité	
ISO 13856 : fonction de réarmement	avec/sans
ISO 13849-1:2015	Catégorie 3 PL d
MTTF _D (PSPD)	192 a
MTTF _D (capteur)	761a
B _{10D} (capteur)	4x 10 ⁶
n _{op} (hypothèse)	52.560/a
Caractéristiques mécaniques	
Longueur de capteur (mini./maxi.)	20 cm / 6 m
Longueur de câble (mini./maxi.)	2,0 m / 100 m
Rayons de courbure, minimum B ₁ / B ₂ / B ₃ / B ₄	uniquement avec C 25 300 / 350 / 300 / 300 mm
Angles de courbure, maximum K ₁ / K ₂ / K ₃ / K ₄	20° / 10° / 90° / 90°
Vitesse d'exécution (mini. / maxi.)	10 mm/s / 100 mm/s
Capacité de charge (maxi.)	600 N
Charge de traction, câble (maxi.)	20 N
CEI 60529 : degré de protection	IP67
Hygrométrie (maxi. à 23 °C)	95 % (sans condensation)
Température d'utilisation	-10 à +50 °C
Température de stockage	-10 à +50 °C
Poids (sans / avec rail en aluminium C 25)	0,51 / 0,83 kg/m
Caractéristiques électriques	
Câble de raccordement	Ø 3,8 mm TPU, 2x 0,25 mm ²
Capteur	24 V DC / maxi. 10 mA
Nombre de capteurs de type /BK	maxi. 10 en série

Rayons de courbure :

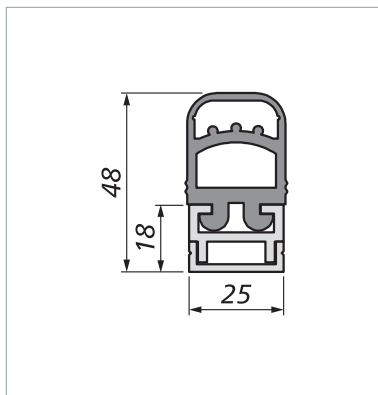


Angles de courbure :



Dimensions et courses

GP 39-1 NBR (1:2)



Tolérances dimensionnelles
selon la norme ISO 3302 E2/L2

Conditions d'essai

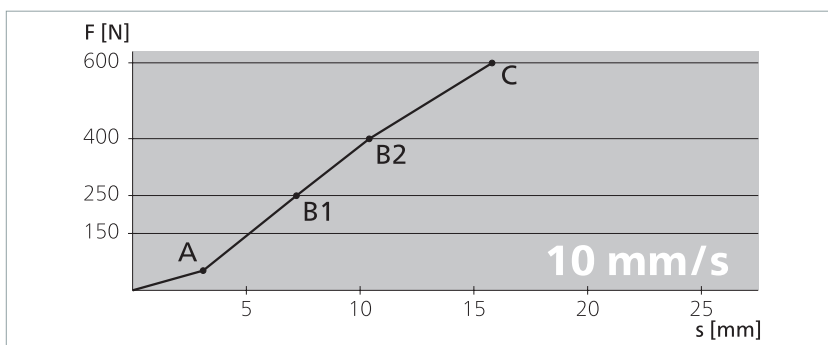
selon la norme ISO 13856-2

- Position de montage B
- Température +20 °C
- Point de mesure c3
- Corps d'essai 1 de Ø 80 mm
- sans unité de contrôle

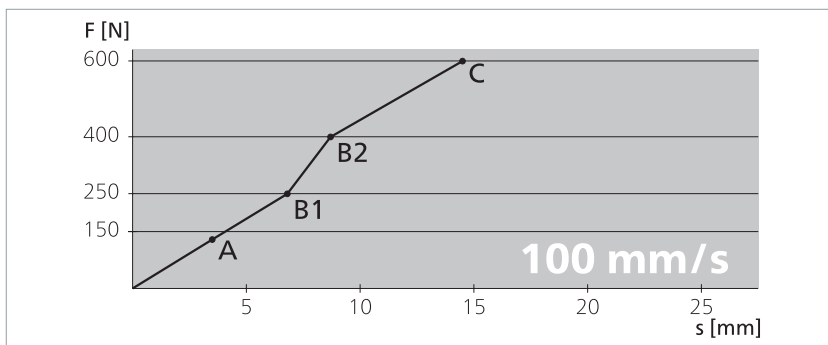
Toutes les données mentionnées
ici ont été vérifiées par la société
Mayser GmbH & Co. KG.

Relations force-course

Vitesse d'essai	10 mm/s
Force d'actionnement	52 N
Temps de réponse	310 ms
Course de détection (A)	3,1 mm
Course après détection	
jusqu'à 250 N (B1)	4,1 mm
jusqu'à 400 N (B2)	7,3 mm
jusqu'à 600 N (C)	12,7 mm
Déformation totale	15,8 mm



Vitesse d'essai	100 mm/s
Force d'actionnement	129 N
Temps de réponse	35 ms
Course de détection (A)	3,5 mm
Course après détection	
jusqu'à 250 N (B1)	3,3 mm
jusqu'à 400 N (B2)	5,2 mm
jusqu'à 600 N (C)	11,0 mm
Déformation totale	14,5 mm

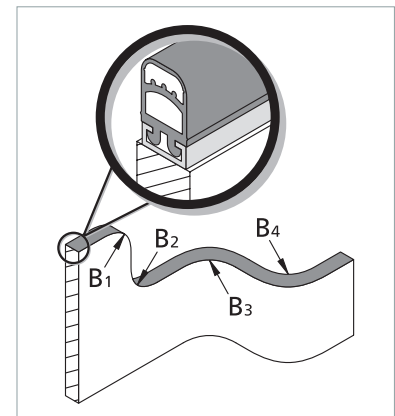


Caractéristiques techniques

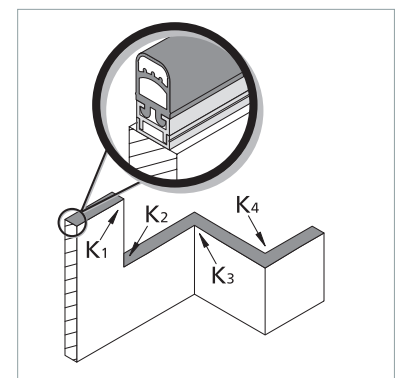
GP 39-1 EPDM

Bord sensible	SL/W GP 39-1 EPDM avec SG-EFS 104/2W
Référentiels d'essais	EN 12978, ISO 13849-1, ISO 13856-2
Caractéristiques de commutation pour $v_{\text{essai}} = 100 \text{ mm/s}$	
Cycles de manœuvres	10 000
Force d'actionnement	
Poinçon de contrôle, Ø 80 mm	< 150 N
Course de détection	
Poinçon de contrôle, Ø 80 mm	4,4 mm
Angle d'actionnement	
Poinçon de contrôle, Ø 80 mm	$\pm 40^\circ$
Temps de réponse	59 ms
Reconnaissance digitale	non
Classifications de sécurité	
ISO 13856 : fonction de réarmement	avec/sans
ISO 13849-1:2015	Catégorie 3 PL d
MTTF _D (PSPD)	192 a
MTTF _D (capteur)	761 a
B _{10D} (capteur)	4×10^6
n _{op} (hypothèse)	52.560/a
Caractéristiques mécaniques	
Longueur de capteur (mini./maxi.)	20 cm / 6 m
Longueur de câble (mini./maxi.)	2,0 m / 100 m
Rayons de courbure, minimum	uniquement avec C 25
B ₁ / B ₂ / B ₃ / B ₄	300 / 350 / 300 / 300 mm
Angles de courbure, maximum	
K ₁ / K ₂ / K ₃ / K ₄	20° / 10° / 90° / 90°
Vitesse d'exécution	
(mini. / maxi.)	10 mm/s / 100 mm/s
Capacité de charge (maxi.)	600 N
Charge de traction, câble (maxi.)	20 N
CEI 60529 : degré de protection	IP67
Hygrométrie (maxi. à 23 °C)	95 % (sans condensation)
Température d'utilisation	-20 à +55 °C
Température de stockage	-20 à +55 °C
Poids (sans / avec rail en aluminium C 25)	0,43 / 0,75 kg/m
Caractéristiques électriques	
Câble de raccordement	Ø 3,7 mm TPE, 2x 0,22 mm ²
Capteur	24 V DC / maxi. 10 mA
Nombre de capteurs de type /BK	maxi. 10 en série

Rayons de courbure :

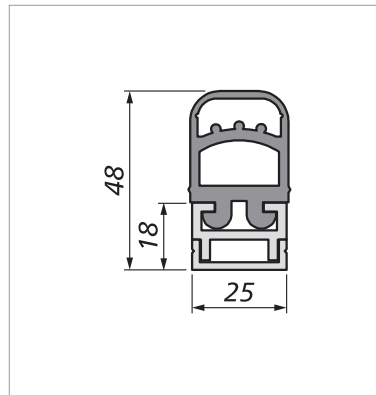


Angles de courbure :



Dimensions et courses

GP 39-1 EPDM (1:2)



Tolérances dimensionnelles
selon la norme ISO 3302 E2/L2

Conditions d'essai

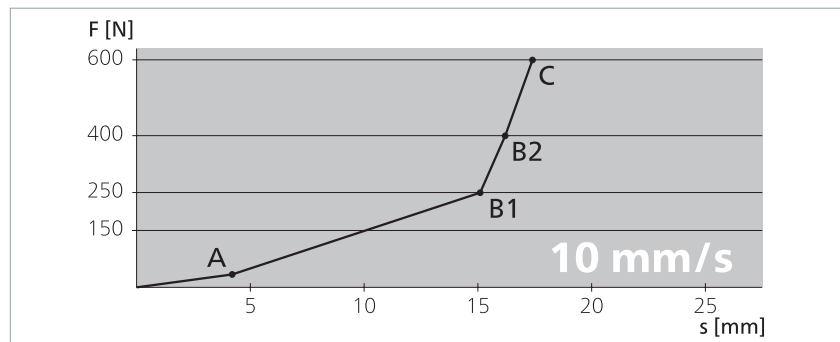
selon la norme ISO 13856-2

- Position de montage B
- Température +20 °C
- Point de mesure c3
- Corps d'essai 1 de Ø 80 mm
- sans unité de contrôle

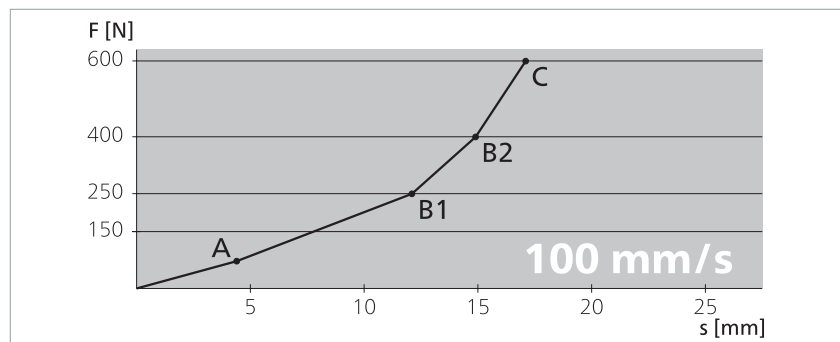
Toutes les données mentionnées ici ont été vérifiées par la société Mayser GmbH & Co. KG.

Relations force-course

Vitesse d'essai	10 mm/s
Force d'actionnement	34 N
Temps de réponse	420 ms
Course de détection (A)	4,2 mm
Course après détection	
jusqu'à 250 N (B1)	10,9 mm
jusqu'à 400 N (B2)	12,0 mm
jusqu'à 600 N (C)	13,2 mm
Déformation totale	17,4 mm



Vitesse d'essai	100 mm/s
Force d'actionnement	72 N
Temps de réponse	44 ms
Course de détection (A)	4,4 mm
Course après détection	
jusqu'à 250 N (B1)	7,7 mm
jusqu'à 400 N (B2)	10,5 mm
jusqu'à 600 N (C)	12,7 mm
Déformation totale	17,1 mm

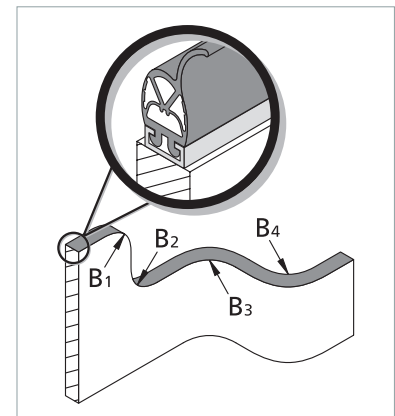


Caractéristiques techniques

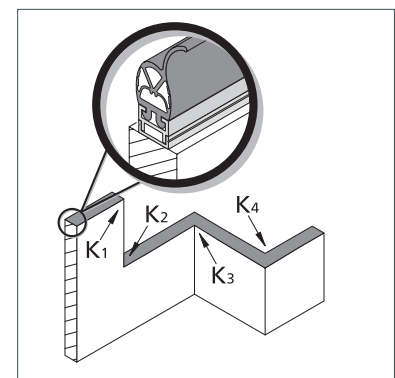
GP 39L-1 EPDM

Bord sensible	SL/W GP 39L-1 EPDM avec SG-EFS 104/2W
Référentiels d'essais	EN 12978, ISO 13849-1, ISO 13856-2
Caractéristiques de commutation pour $v_{\text{essai}} = 100 \text{ mm/s}$	
Cycles de manœuvres	10 000
Force d'actionnement	
Poinçon de contrôle, Ø 80 mm	< 150 N
Course de détection	
Poinçon de contrôle, Ø 80 mm	18,9 mm
Angle d'actionnement	
Poinçon de contrôle, Ø 80 mm	±60°
Temps de réponse	204 ms
Reconnaissance digitale	non
Classifications de sécurité	
ISO 13856 : fonction de réarmement	avec/sans
ISO 13849-1:2015	Catégorie 3 PL d
MTTF _D (PSPD)	192 a
MTTF _D (capteur)	761 a
B _{10D} (capteur)	4x 10 ⁶
n _{op} (hypothèse)	52.560/a
Caractéristiques mécaniques	
Longueur de capteur (mini./maxi.)	20 cm / 6 m
Longueur de câble (mini./maxi.)	2,0 m / 100 m
Rayons de courbure, minimum	uniquement avec C 25
B ₁ / B ₂ / B ₃ / B ₄	300 / 350 / 300 / 300 mm
Angles de courbure, maximum	
K ₁ / K ₂ / K ₃ / K ₄	20° / 10° / 90° / 90°
Vitesse d'exécution	
(mini. / maxi.)	10 mm/s / 100 mm/s
Capacité de charge (maxi.)	600 N
Charge de traction, câble (maxi.)	20 N
CEI 60529 : degré de protection	IP67
Hygrométrie (maxi. à 23 °C)	95 % (sans condensation)
Température d'utilisation	-20 à +55 °C
Température de stockage	-20 à +55 °C
Poids (sans / avec rail en aluminium C 25)	0,52 / 0,84 kg/m
Caractéristiques électriques	
Câble de raccordement	Ø 3,7 mm TPE, 2x 0,22 mm ²
Capteur	24 V DC / maxi. 10 mA
Nombre de capteurs de type /BK	maxi. 10 en série

Rayons de courbure :

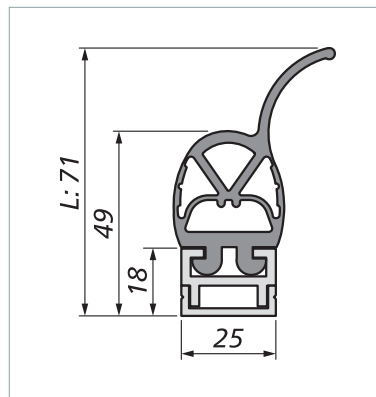


Angles de courbure :



Dimensions et courses

GP 39L-1 EPDM (1:2)



Tolérances dimensionnelles
selon la norme ISO 3302 E2/L2

Conditions d'essai

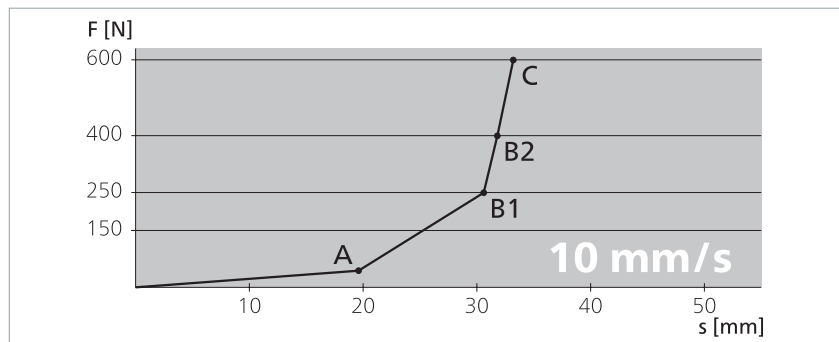
selon la norme ISO 13856-2

- Position de montage B
- Température +20 °C
- Point de mesure c3
- Corps d'essai 1 de Ø 80 mm
- sans unité de contrôle

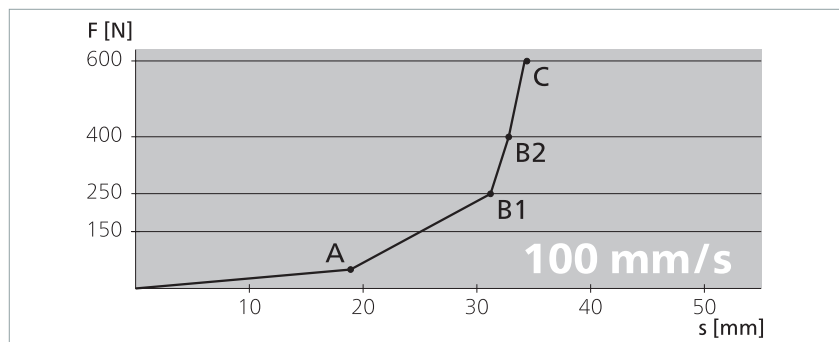
Toutes les données mentionnées ici ont été vérifiées par la société Mayser GmbH & Co. KG.

Relations force-course

Vitesse d'essai	10 mm/s
Force d'actionnement	44 N
Temps de réponse	1960 ms
Course de détection (A)	19,6 mm
Course après détection	
jusqu'à 250 N (B1)	11,0 mm
jusqu'à 400 N (B2)	12,2 mm
jusqu'à 600 N (C)	13,6 mm
Déformation totale	33,2 mm



Vitesse d'essai	100 mm/s
Force d'actionnement	50 N
Temps de réponse	189 ms
Course de détection (A)	18,9 mm
Course après détection	
jusqu'à 250 N (B1)	12,3 mm
jusqu'à 400 N (B2)	13,9 mm
jusqu'à 600 N (C)	14,5 mm
Déformation totale	34,4 mm

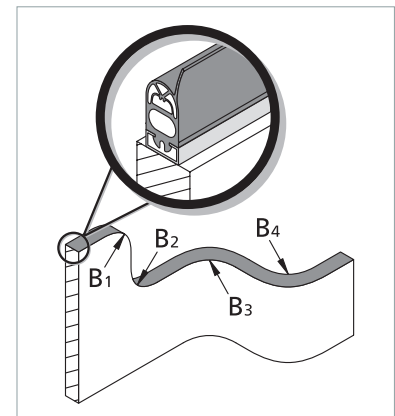


Caractéristiques techniques

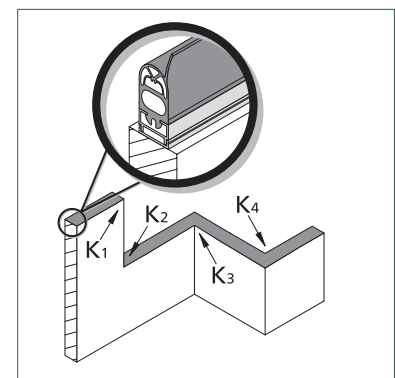
GP 50(L)-1 EPDM

Bord sensible	SL/W GP 50(L)-1 EPDM avec SG-EFS 104/2W
Référentiels d'essais	EN 12978, ISO 13849-1, ISO 13856-2
Caractéristiques de commutation pour $v_{\text{essai}} = 100 \text{ mm/s}$	
Cycles de manœuvres	10 000
Force d'actionnement	
Poinçon de contrôle, Ø 80 mm	< 150 N
Course de détection	
Poinçon de contrôle, Ø 80 mm	6,3 mm
Angle d'actionnement	
Poinçon de contrôle, Ø 80 mm	±45°
Temps de réponse	78 ms
Reconnaissance digitale	non
Classifications de sécurité	
ISO 13856 : fonction de réarmement	avec/sans
ISO 13849-1:2015	Catégorie 3 PL d
MTTF _D (PSPD)	192 a
MTTF _D (capteur)	761 a
B _{10D} (capteur)	4x 10 ⁶
n _{op} (hypothèse)	52.560/a
Caractéristiques mécaniques	
Longueur de capteur (mini./maxi.)	20 cm / 6 m
Longueur de câble (mini./maxi.)	2,0 m / 100 m
Rayons de courbure, minimum	uniquement avec C 35
B ₁ / B ₂ / B ₃ / B ₄	400 / 450 / 550 / 550 mm
Angles de courbure, maximum	
K ₁ / K ₂ / K ₃ / K ₄	15° / 10° / 90° / 90°
Vitesse d'exécution	
(mini. / maxi.)	10 mm/s / 100 mm/s
Capacité de charge (maxi.)	600 N
Charge de traction, câble (maxi.)	20 N
CEI 60529 : degré de protection	IP67
Hygrométrie (maxi. à 23 °C)	95 % (sans condensation)
Température d'utilisation	-20 à +55 °C
Température de stockage	-20 à +55 °C
Poids (sans / avec rail en aluminium C 35)	1,1 / 1,5 kg/m
Caractéristiques électriques	
Câble de raccordement	Ø 3,7 mm TPE, 2x 0,22 mm ²
Capteur	24 V DC / maxi. 10 mA
Nombre de capteurs de type /BK	maxi. 10 en série

Rayons de courbure :

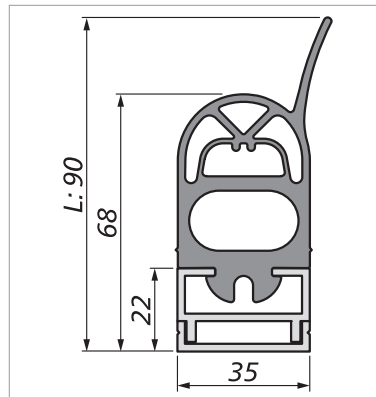


Angles de courbure :



Dimensions et courses

GP 50(L)-1 EPDM (1:2)



Tolérances dimensionnelles
selon la norme ISO 3302 E2/L2

Conditions d'essai

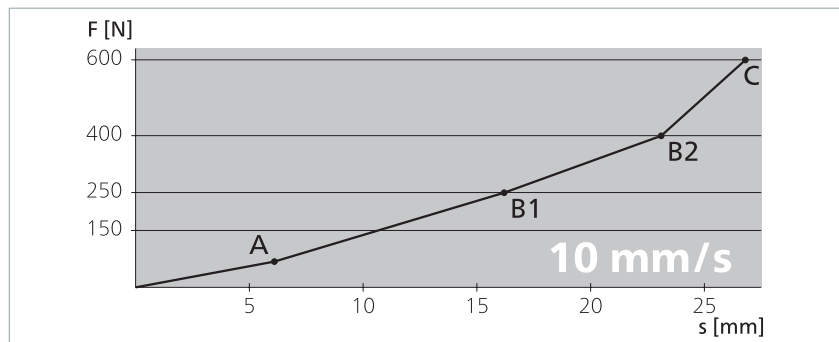
selon la norme ISO 13856-2

- Position de montage B
- Température +20 °C
- Point de mesure c3
- Corps d'essai 1 de Ø 80 mm
- sans unité de contrôle

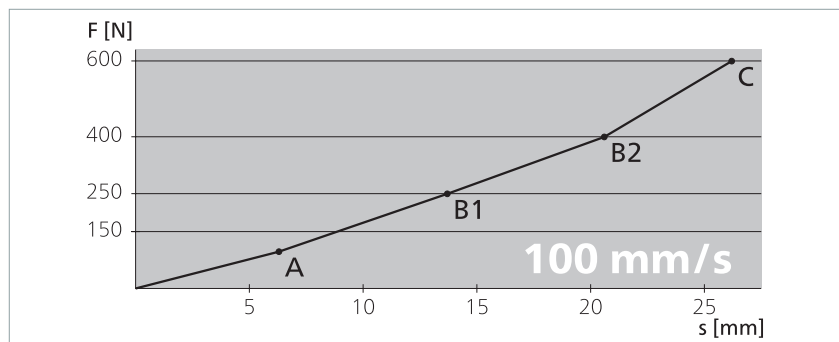
Toutes les données mentionnées
ici ont été vérifiées par la société
Mayser GmbH & Co. KG.

Relations force-course

Vitesse d'essai	10 mm/s
Force d'actionnement	68 N
Temps de réponse	610 ms
Course de détection (A)	6,1 mm
Course après détection	
jusqu'à 250 N (B1)	10,1 mm
jusqu'à 400 N (B2)	17,0 mm
jusqu'à 600 N (C)	20,7 mm
Déformation totale	26,8 mm



Vitesse d'essai	100 mm/s
Force d'actionnement	97 N
Temps de réponse	63 ms
Course de détection (A)	6,3 mm
Course après détection	
jusqu'à 250 N (B1)	7,4 mm
jusqu'à 400 N (B2)	14,3 mm
jusqu'à 600 N (C)	19,9 mm
Déformation totale	26,2 mm

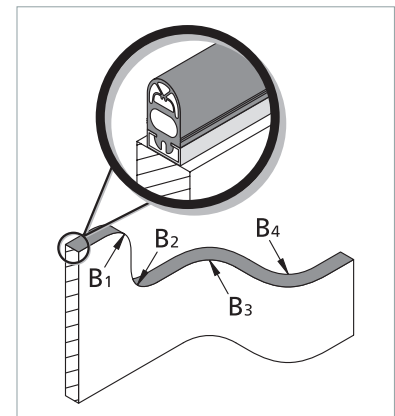


Caractéristiques techniques

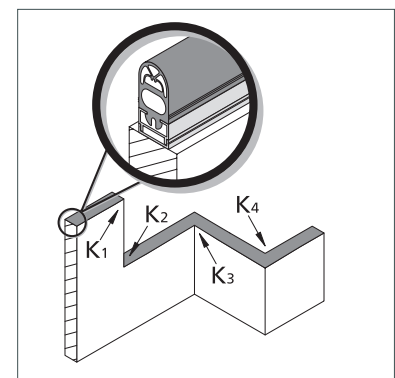
GP 50-1 CR

Bord sensible	SL/W GP 50-1 CR avec SG-EFS 104/2W
Référentiels d'essais	EN 12978, ISO 13849-1, ISO 13856-2
Caractéristiques de commutation pour $v_{\text{essai}} = 100 \text{ mm/s}$	
Cycles de manœuvres	10 000
Force d'actionnement	
Poinçon de contrôle, Ø 80 mm	< 150 N
Course de détection	
Poinçon de contrôle, Ø 80 mm	4,8 mm
Angle d'actionnement	
Poinçon de contrôle, Ø 80 mm	$\pm 45^\circ$
Temps de réponse	63 ms
Reconnaissance digitale	non
Classifications de sécurité	
ISO 13856 : fonction de réarmement	avec/sans
ISO 13849-1:2015	Catégorie 3 PL d
MTTF _D (PSPD)	192 a
MTTF _D (capteur)	761 a
B _{10D} (capteur)	4×10^6
n _{op} (hypothèse)	52.560/a
Caractéristiques mécaniques	
Longueur de capteur (mini./maxi.)	20 cm / 6 m
Longueur de câble (mini./maxi.)	2,0 m / 100 m
Rayons de courbure, minimum	uniquement avec C 35
B ₁ / B ₂ / B ₃ / B ₄	400 / 450 / 550 / 550 mm
Angles de courbure, maximum	
K ₁ / K ₂ / K ₃ / K ₄	15° / 10° / 90° / 90°
Vitesse d'exécution	
(mini. / maxi.)	10 mm/s / 100 mm/s
Capacité de charge (maxi.)	600 N
Charge de traction, câble (maxi.)	20 N
CEI 60529 : degré de protection	IP67
Hygrométrie (maxi. à 23 °C)	95 % (sans condensation)
Température d'utilisation	-20 à +55 °C
Température de stockage	-20 à +55 °C
Poids (sans / avec rail en aluminium C 35)	1,05 / 1,45 kg/m
Caractéristiques électriques	
Câble de raccordement	Ø 3,8 mm TPU, 2x 0,25 mm ²
Capteur	24 V DC / maxi. 10 mA
Nombre de capteurs de type /BK	maxi. 10 en série

Rayons de courbure :

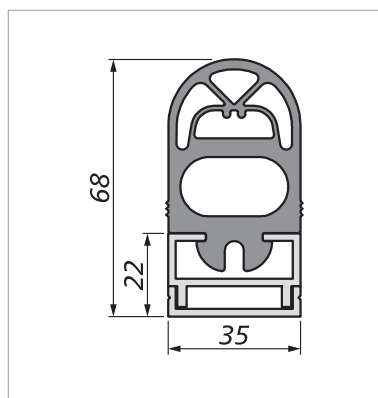


Angles de courbure :



Dimensions et courses

GP 50-1 CR (1:2)



Tolérances dimensionnelles
selon la norme ISO 3302 E2/L2

Conditions d'essai

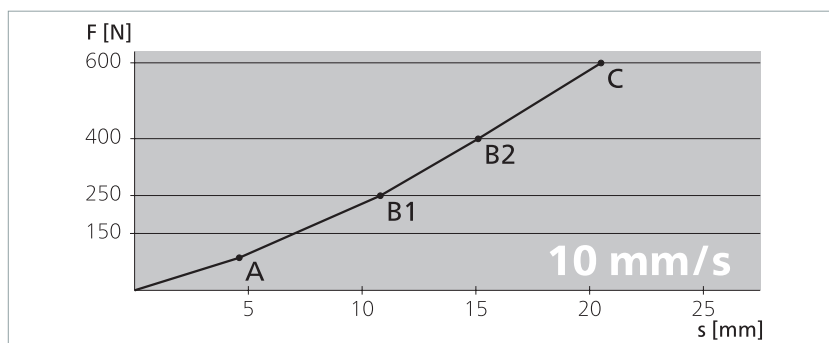
selon la norme ISO 13856-2

- Position de montage B
- Température +20 °C
- Point de mesure c3
- Corps d'essai 1 de Ø 80 mm
- sans unité de contrôle

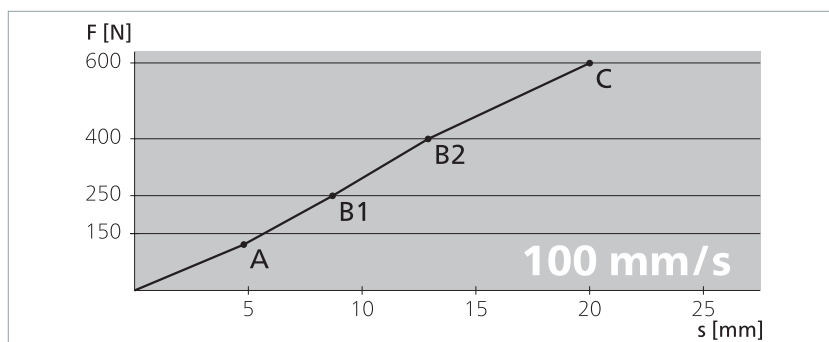
Toutes les données mentionnées
ici ont été vérifiées par la société
Mayser GmbH & Co. KG.

Relations force-course

Vitesse d'essai	10 mm/s
Force d'actionnement	86 N
Temps de réponse	460 ms
Course de détection (A)	4,6 mm
Course après détection	
jusqu'à 250 N (B1)	6,2 mm
jusqu'à 400 N (B2)	10,5 mm
jusqu'à 600 N (C)	15,9 mm
Déformation totale	20,5 mm



Vitesse d'essai	100 mm/s
Force d'actionnement	121 N
Temps de réponse	48 ms
Course de détection (A)	4,8 mm
Course après détection	
jusqu'à 250 N (B1)	3,9 mm
jusqu'à 400 N (B2)	8,1 mm
jusqu'à 600 N (C)	15,2 mm
Déformation totale	20,0 mm

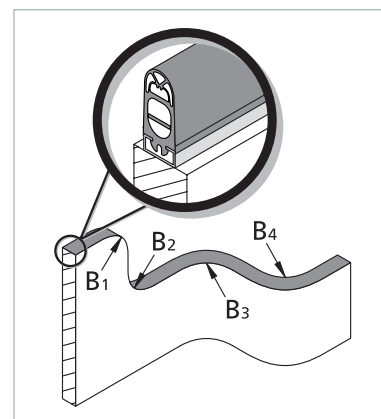


Caractéristiques techniques

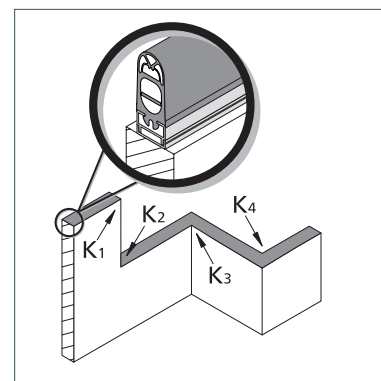
GP 60-1 EPDM

Bord sensible	SL/W GP 60-1 EPDM avec SG-EFS 104/2W
Référentiels d'essais	EN 12978, ISO 13849-1, ISO 13856-2
Caractéristiques de commutation pour $v_{\text{essai}} = 100 \text{ mm/s}$	
Cycles de manœuvres	10 000
Force d'actionnement	
Poinçon de contrôle, Ø 80 mm	< 150 N
Course de détection	
Poinçon de contrôle, Ø 80 mm	5,5 mm
Angle d'actionnement	
Poinçon de contrôle, Ø 80 mm	$\pm 60^\circ$
Temps de réponse	70 ms
Reconnaissance digitale	non
Classifications de sécurité	
ISO 13856 : fonction de réarmement	avec/sans
ISO 13849-1:2015	Catégorie 3 PL d
MTTF _D (PSPD)	192 a
MTTF _D (capteur)	761 a
B _{10D} (capteur)	4×10^6
n _{op} (hypothèse)	52.560/a
Caractéristiques mécaniques	
Longueur de capteur (mini./maxi.)	20 cm / 6 m
Longueur de câble (mini./maxi.)	2,0 m / 100 m
Rayons de courbure, minimum	uniquement avec C 35
B ₁ / B ₂ / B ₃ / B ₄	450 / 550 / 550 / 550 mm
Angles de courbure, maximum	
K ₁ / K ₂ / K ₃ / K ₄	$15^\circ / 10^\circ / 90^\circ / 90^\circ$
Vitesse d'exécution	
(mini. / maxi.)	10 mm/s / 100 mm/s
Capacité de charge (maxi.)	600 N
Charge de traction, câble (maxi.)	20 N
CEI 60529 : degré de protection	IP67
Hygrométrie (maxi. à 23 °C)	95 % (sans condensation)
Température d'utilisation	-20 à +55 °C
Température de stockage	-20 à +55 °C
Poids (sans / avec rail en aluminium C 35)	1,16 / 1,56 kg/m
Caractéristiques électriques	
Câble de raccordement	Ø 3,7 mm TPE, 2x 0,22 mm ²
Capteur	24 V DC / maxi. 10 mA
Nombre de capteurs de type /BK	maxi. 10 en série

Rayons de courbure :

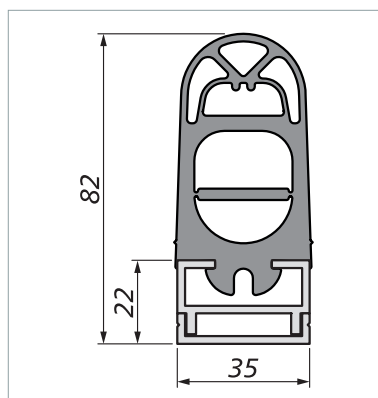


Angles de courbure :



Dimensions et courses

GP 60-1 EPDM (1:2)



Tolérances dimensionnelles
selon la norme ISO 3302 E2/L2

Conditions d'essai

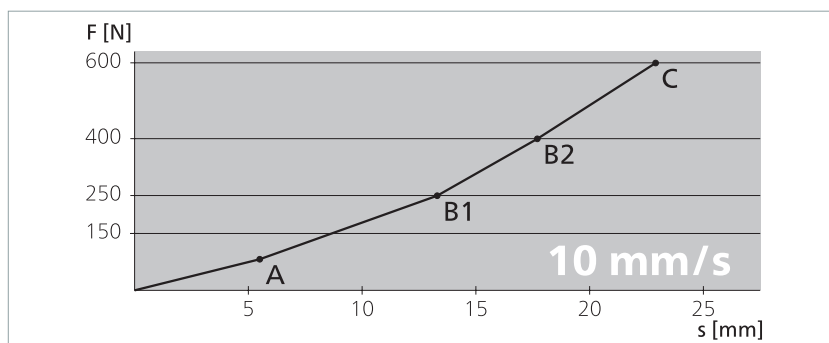
selon la norme ISO 13856-2

- Position de montage B
- Température +20 °C
- Point de mesure c3
- Corps d'essai 1 de Ø 80 mm
- sans unité de contrôle

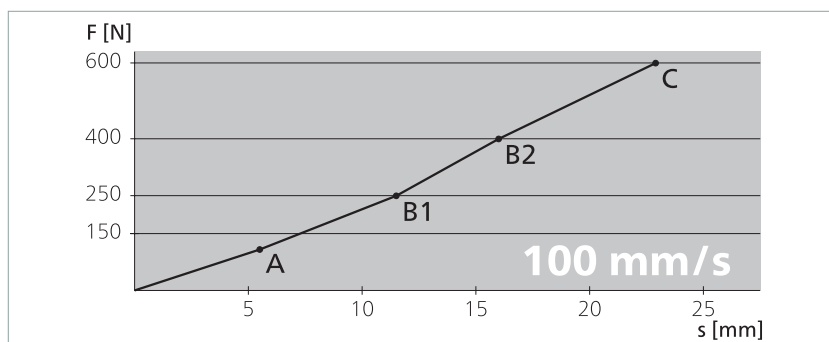
Toutes les données mentionnées
ici ont été vérifiées par la société
Mayser GmbH & Co. KG.

Relations force-course

Vitesse d'essai	10 mm/s
Force d'actionnement	82 N
Temps de réponse	550 ms
Course de détection (A)	5,5 mm
Course après détection	
jusqu'à 250 N (B1)	7,8 mm
jusqu'à 400 N (B2)	12,2 mm
jusqu'à 600 N (C)	17,4 mm
Déformation totale	22,9 mm



Vitesse d'essai	100 mm/s
Force d'actionnement	108 N
Temps de réponse	55 ms
Course de détection (A)	5,5 mm
Course après détection	
jusqu'à 250 N (B1)	6,0 mm
jusqu'à 400 N (B2)	10,5 mm
jusqu'à 600 N (C)	17,3 mm
Déformation totale	22,8 mm

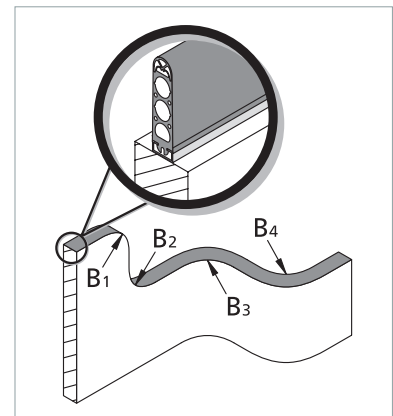


Caractéristiques techniques

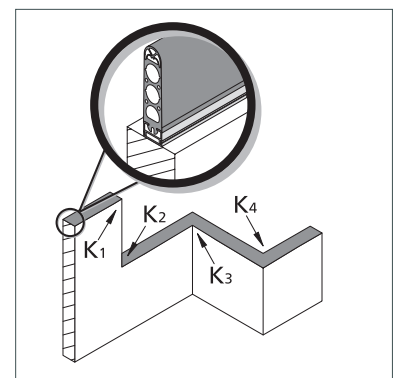
GP 120-1 EPDM

Bord sensible	SL/W GP 120-1 EPDM avec SG-EFS 104/2W
Référentiels d'essais	EN 12978, ISO 13849-1, ISO 13856-2
Caractéristiques de commutation pour $v_{\text{essai}} = 100 \text{ mm/s}$	
Cycles de manœuvres	10 000
Force d'actionnement	
Poinçon de contrôle, Ø 80 mm	< 150 N
Course de détection	
Poinçon de contrôle, Ø 80 mm	8,0 mm
Angle d'actionnement	
Poinçon de contrôle, Ø 80 mm	±60°
Temps de réponse	95 ms
Reconnaissance digitale	non
Classifications de sécurité	
ISO 13856 : fonction de réarmement	avec/sans
ISO 13849-1:2015	Catégorie 3 PL d
MTTF _D (PSPD)	192 a
MTTF _D (capteur)	761 a
B _{10D} (capteur)	4x 10 ⁶
n _{op} (hypothèse)	52.560/a
Caractéristiques mécaniques	
Longueur de capteur (mini./maxi.)	20 cm / 6 m
Longueur de câble (mini./maxi.)	2,0 m / 100 m
Rayons de courbure, minimum	uniquement avec C 35
B ₁ / B ₂ / B ₃ / B ₄	- / - / 550 / 550 mm
Angles de courbure, maximum	
K ₁ / K ₂ / K ₃ / K ₄	15° / 10° / 90° / 90°
Vitesse d'exécution	
(mini. / maxi.)	10 mm/s / 100 mm/s
Capacité de charge (maxi.)	600 N
Charge de traction, câble (maxi.)	20 N
CEI 60529 : degré de protection	IP67
Hygrométrie (maxi. à 23 °C)	95 % (sans condensation)
Température d'utilisation	-10 à +50 °C
Température de stockage	-10 à +50 °C
Poids (sans / avec rail en aluminium C 35)	2,24 / 2,64 kg/m
Caractéristiques électriques	
Câble de raccordement	Ø 3,7 mm TPE, 2x 0,22 mm ²
Capteur	24 V DC / maxi. 10 mA
Nombre de capteurs de type /BK	maxi. 10 en série

Rayons de courbure :

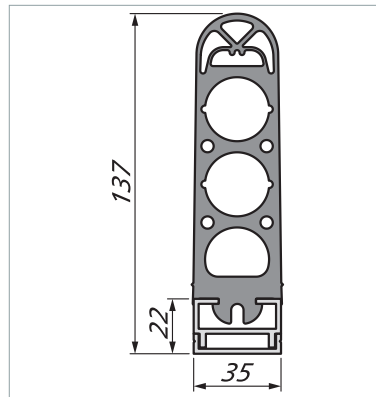


Angles de courbure :



Dimensions et courses

GP 120-1 EPDM (1:3)



Tolérances dimensionnelles
selon la norme ISO 3302 E2/L2

Conditions d'essai

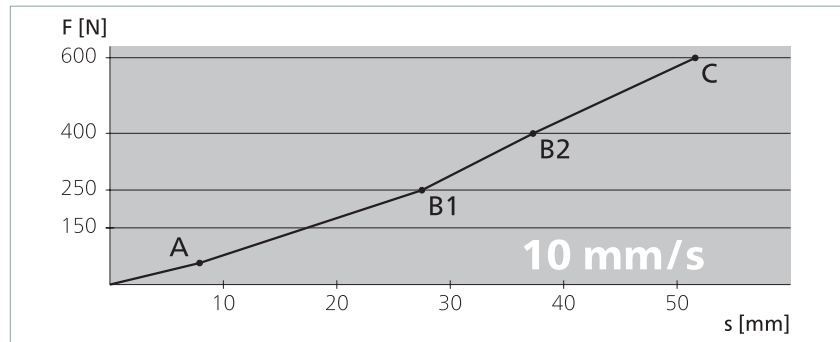
selon la norme ISO 13856-2

- Position de montage B
- Température +20 °C
- Point de mesure c3
- Corps d'essai 1 de Ø 80 mm
- sans unité de contrôle

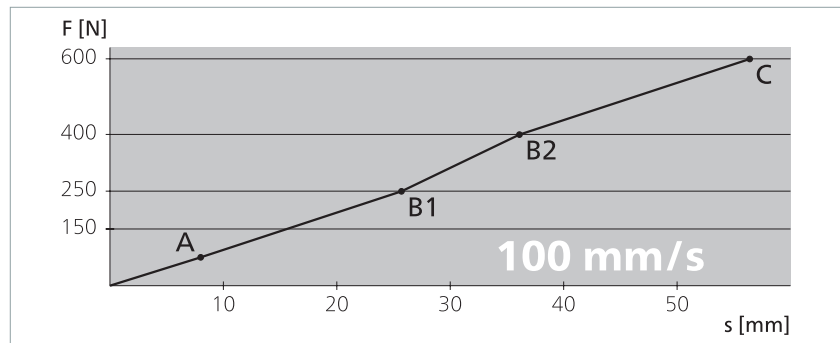
Toutes les données mentionnées
ici ont été vérifiées par la société
Mayser GmbH & Co. KG.

Relations force-course

Vitesse d'essai	10 mm/s
Force d'actionnement	57 N
Temps de réponse	790 ms
Course de détection (A)	7,9 mm
Course après détection	
jusqu'à 250 N (B1)	19,6 mm
jusqu'à 400 N (B2)	29,4 mm
jusqu'à 600 N (C)	43,7 mm
Déformation totale	51,6 mm



Vitesse d'essai	100 mm/s
Force d'actionnement	75 N
Temps de réponse	80 ms
Course de détection (A)	8,0 mm
Course après détection	
jusqu'à 250 N (B1)	17,7 mm
jusqu'à 400 N (B2)	28,1 mm
jusqu'à 600 N (C)	48,4 mm
Déformation totale	56,4 mm



Conformité

Le marquage CE indique que les directives européennes pertinentes applicables à ce produit Mayser sont respectées et que les évaluations prescrites de la conformité ont été réalisées.



Le modèle du produit est conforme aux exigences fondamentales des directives suivantes :

- 2006/42/CE (Sécurité des machines)
- 2011/65/UE (RoHS)
- 2014/30/UE (CEM)

Vous pouvez télécharger la déclaration de conformité dans la zone de téléchargement de notre site Web :

www.mayser.com/de/download.

[Page blanche]



Bords sensibles à ouverture de circuit SL NC II



FR | Documentation produit

Mayser France

Les Aunettes
12M Bd. Louise Michel
91030 Evry Cedex
FRANCE
Tél.: +33 16077-3637
Fax: +33 16077-4824
E-Mail: france@mayser.com
Internet: www.mayser.com

Sommaire

Définitions	4
Dispositif de protection sensible à la pression	4
Principe de fonctionnement de la technique à 2 fils	5
Sécurité	7
Utilisation conforme aux prescriptions	7
Limites	7
Exclusion	7
Autres aspects de sécurité	8
Conception	8
Surface d'actionnement effective	9
Position de montage	9
Raccordement	10
Sorties de câbles	10
Raccordement électrique	11
Couleurs des brins	11
Exemples de raccordement	12
Revêtements de capteurs	13
Résistance physique	13
Résistance chimique	13
Fixation	14
Rail en aluminium C 26M	14
Rail en aluminium C 26	15
Rail en aluminium C 36M	15
Rail en aluminium C 36L	16
Rail en aluminium C 36S	16
Rail en aluminium C 36	17
Rails en aluminium : Tableau des combinaisons	17
SL NC II: Guide pour le choix du profilé en caoutchouc	18
Calcul pour le choix de la hauteur du bord sensible	18
Exemples de calcul	18
Accessoires	20

Copyright

Toute communication ou reproduction de ce document, toute exploitation ou communication de son contenu sont interdites, sauf autorisation expresse. Toute infraction fera l'objet d'une réclamation de dommages-intérêts. Tous droits réservés pour le cas d'un enregistrement d'un brevet, d'un modèle d'utilité ou d'un modèle de présentation.

© Mayser Ulm 2020

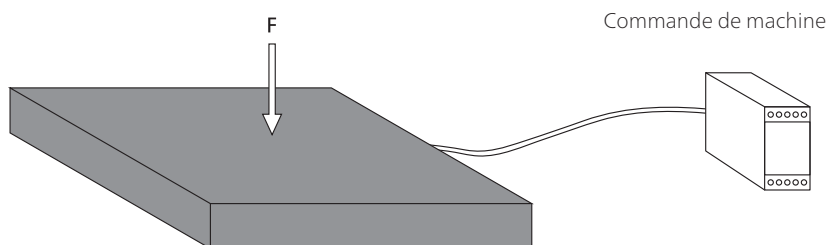
Maintenance et nettoyage	20
Caractéristiques techniques	21
GP 48-2 NBR avec C 26	21
GP 48-2 EPDM avec C 26	23
GP 65-2 EPDM avec C 36	25
GP 100-2 EPDM avec C 36	27
Conformité	29
Conformité	29
Examen de type CE	29
Autorisation UL	29

Définitions

Dispositif de protection sensible à la pression

Un dispositif de protection sensible à la pression se compose d'un ou de plusieurs capteurs sensibles à la pression, d'un traitement des signaux et d'une ou de plusieurs interfaces de sortie. Un dispositif de protection du type de commutation NC allie un capteur de signaux et une interface de sortie. Cela signifie qu'un tel dispositif de protection peut être utilisé sans unité de contrôle. Le dispositif de protection sensible à la pression se déclenche en actionnant le capteur.

Capteur de signaux comprenant une interface de sortie

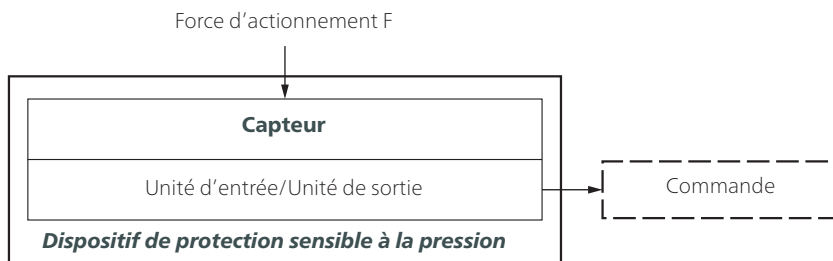


Capteur

Le capteur est l'élément du dispositif de protection sensible à la pression sur lequel la force d'actionnement agit pour générer un signal. Les systèmes de sécurité Mayser disposent d'un capteur avec une surface d'actionnement déformable localement.

Traitement de signaux

En raison du type de commutation NC, le traitement de signaux du dispositif de protection est réduit à l'unité d'entrée et de sortie. L'unité de sortie est directement reliée à la commande en aval.



Conseil : Les termes sont définis dans le chapitre 3 de la norme ISO 13856-2.

Critères pour la sélection des capteurs

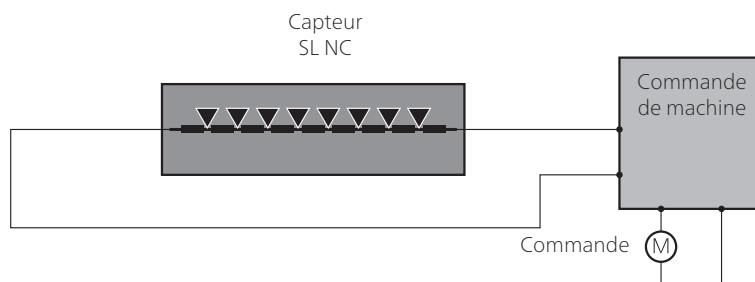
- Valeur B_{10D} selon ISO 13849-1
- Niveau de performance du dispositif de protection sensible à la pression = au moins PL_r
- La plage de température d'utilisation
- Le degré de protection selon IEC 60529 :
L'indice de protection pour les bords sensibles est IP65.
La réalisation d'un degré de protection supérieur doit être vérifiée individuellement.
- Les influences de l'environnement, telles que copeaux, huiles, produits réfrigérants, utilisation en extérieur ...
- La reconnaissance des doigts est-elle nécessaire ?

Conseil : voir la norme ISO 13856-2, annexes C et E pour d'autres critères de sélection de capteurs de signaux.

Principe de fonctionnement de la technique à 2 fils

Des éléments de commutation **d'ouverture forcée** sont intégrés sous forme de chaînes de contact dans le capteur de signaux. En principe, une unité de contrôle n'est pas nécessaire, car le signal de sortie est directement mis à la disposition du système de commande en amont selon le principe d'ouverture.

Alternativement, le capteur de signaux peut également être utilisé avec un module d'arrêt d'urgence ou une unité de contrôle.



Pour votre sécurité :

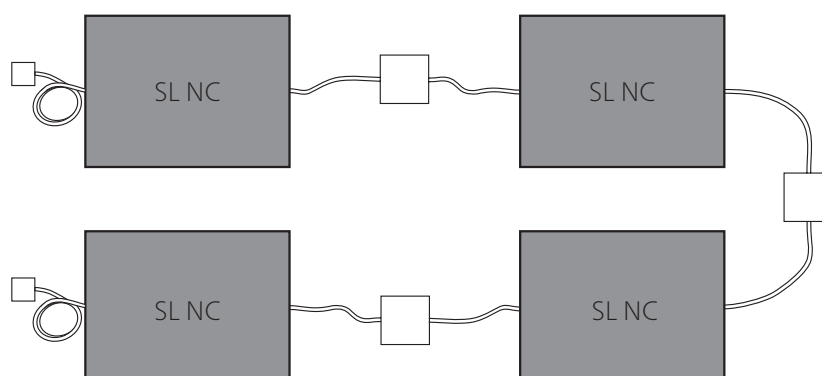
Le fonctionnement des capteurs et câbles de connexion est contrôlé en permanence. Ceci est possible grâce à une reconduction de la transmission de signal - sans résistance de contrôle.

Variantes

SL NC avec deux câbles à un fil comme capteur de signaux de passage



Combinaison de capteurs



Combinaison:

- Connexion de plusieurs capteurs
- un seul module d'arrêt d'urgence requis
- conception individuelle de la ligne de commutation en longueur et angle

Sécurité

Utilisation conforme aux prescriptions

Un bord sensible détecte une personne ou une partie de son corps lorsqu'une pression est exercée sur la surface d'actionnement effective. Il fait office de dispositif linéaire de protection réagissant lors de l'approche de l'organe dangereux. Sa tâche consiste à éviter des situations dangereuses pour une personne se trouvant dans une zone dangereuse, comme par exemple des arêtes de cisaillement et d'écrasement. Les domaines d'application typiques sont les installations de portes et de portails, les organes mobiles sur des machines, les plate-formes mobiles ainsi que des dispositifs de levage.

Le fonctionnement fiable d'un bord sensible repose sur :

- les caractéristiques de surface du support de montage,
- le bon choix de sa taille et de sa résistance
- son montage conforme aux prescriptions.

Pour d'autres directives d'application, voir ISO 13856-2 Annexe E.

En raison de la conception, la surface d'actionnement visible est réduite par les zones de bord non sensibles. Il reste donc la surface d'actionnement effective (voir chapitre *Surface d'actionnement effective*).

Limites

Un maximum de 10 capteurs de signaux est autorisé à être exploité en série.

L'angle d'actionnement effectif de GP 48-2 s'écarte des exigences des normes ISO 13856-2 et EN 12978 ; il est nécessaire de vérifier l'aptitude individuelle des portes et des portails.

Exclusion

Les capteurs de signaux sont inappropriés

- à la reconnaissance des doigts
- aux domaines d'application à fortes vibrations
- à assumer une fonction d'étanchéité. Un actionnement permanent peut causer des dommages durables aux capteurs de signaux.

Autres aspects de sécurité

Niveau de performance (PL)

Le PL a été déterminé par une méthode simplifiée selon la norme ISO 13849-1. Exclusion de défaut selon la norme ISO 13849-2 tableau D.4 : court-circuit entre deux conducteurs installés en permanence et protégés contre les dommages extérieurs. Dans ce cas, le taux de couverture de diagnostic DC des câbles n'est pas calculé et n'est pas pris en compte lors de la détermination du PL. En supposant une valeur $MTTF_D$ élevée du capteur de signaux, l'ensemble du système de bords sensibles (dispositif de protection sensible à la pression) peut atteindre un maximum de PL d.

Le dispositif de protection est-il approprié ?

Le Niveau de Performance requis par rapport à la mise en danger doit être déterminé par l'intégrateur. Ensuite, il faut procéder au choix du dispositif de protection.

Enfin, l'intégrateur doit vérifier si la catégorie et le niveau de performance PI sont adaptés au dispositif de protection choisi.

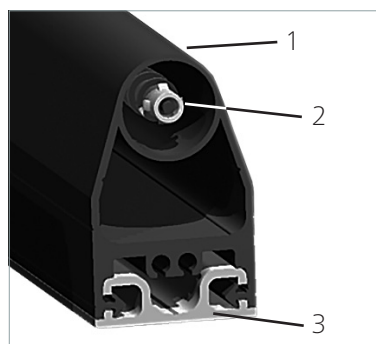
Évaluation des risques et de la sécurité

Pour évaluer les risques et la sécurité de votre machine, nous recommandons la norme ISO 12100 « Sécurité des machines – Termes de base; principes généraux de conception ».

Sans fonction de réarmement

Lors de l'utilisation d'un dispositif de protection sans fonction de réarmement (reset automatique), cette fonction de réarmement doit être disponible d'une autre manière.

Conception



Le bord sensible à ouverture de circuit SL NC II est composé (1) d'un profilé en caoutchouc GP, (2) d'une chaîne de contacts formée par des contacts à ouverture forcée disposés en série, et (3) d'un rail en aluminium C 26 ou C 36.

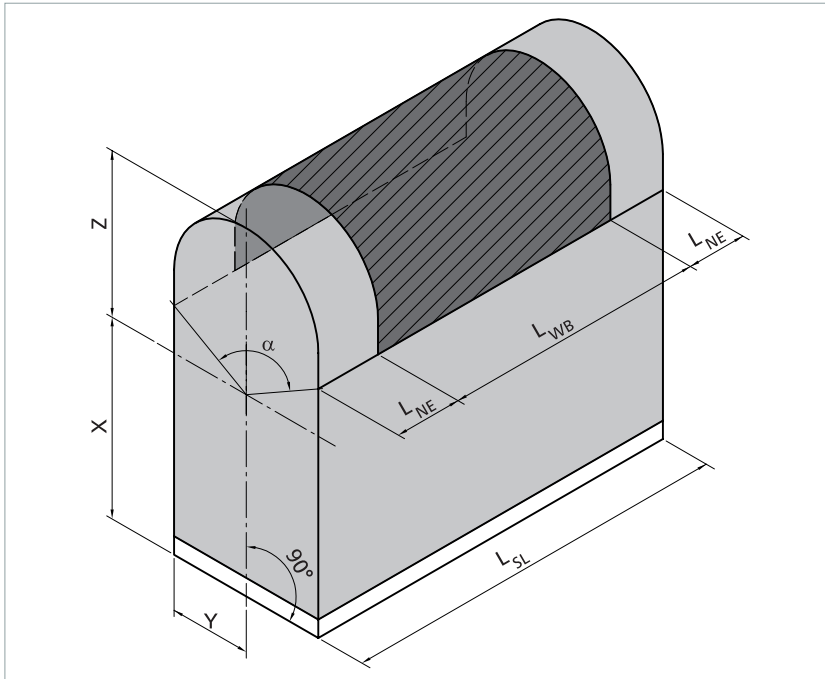
La chaîne de contact à rupture forcée remplit simultanément les fonctions de capteur, de traitement du signal et de dispositif de commutation de la sortie. Une unité de contrôle spécifique n'est donc pas nécessaire.

Surface d'actionnement effective

Les cotes X, Y, Z, L_{WB} et l'angle α décrivent la surface d'actionnement effective.

Formule applicable à la longueur d'actionnement effective :

$$L_{WB} = L_{SL} - 2 \times L_{NE}$$



Paramètres :

L_{WB} = longueur d'actionnement effective

L_{SL} = longueur totale du bord sensible

L_{NE} = longueur non-sensible à l'extrémité du bord sensible

α = angle d'actionnement effectif

SL NC II	GP 48-2	GP 65-2	GP 100-2
α	60°	90°	90°
L_{NE}	50 mm	50 mm	40 mm
X	40 mm	52 mm	85 mm
Y	13 mm	18 mm	18 mm
Z	8 mm	13 mm	14 mm

L'angle d'actionnement effectif α de GP 48-2 ne répond pas aux exigences des normes ISO 13856-2 et EN 12978 et se monte à 60°.

Position de montage

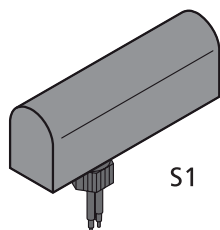
La position de montage est quelconque, c'est-à-dire que toutes les positions de montage de A à D selon la norme ISO 13856-2 sont possibles.

Raccordement

Sorties de câbles

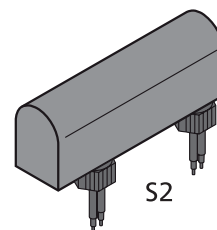
à l'arrière du bord sensible

Côte par rapport à l'extrémité du bord sensible : 60 mm



S1

S1: 1 Connexion

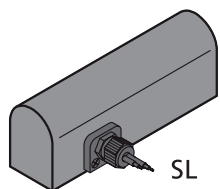


S2

S2: 2 Connexions

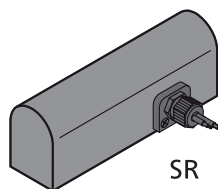
latérales

Cote par rapport à l'extrémité du bord sensible : 60 mm



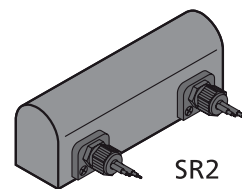
SL

SL: Latéralement à gauche



SR

SR: Latéralement à droite

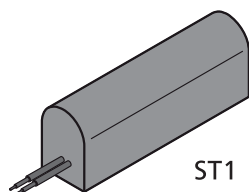


SR2

SR2: 2 Connexions

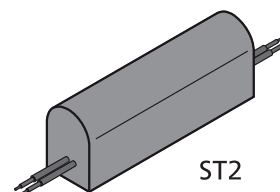
face avant

sans presse-étoupe PG



ST1

ST1: face avant



ST2

ST2: 2 Connexions

En cas de branchement successif de plusieurs capteurs nous vous recommandons la version S2, SR2 ou ST2. Ces versions comportent à l'intérieur du profilé en caoutchouc un conduit supplémentaire pour le renvoi du signal vers la commande.

Raccordement électrique

- Câble : Ø 3,3 mm PVC, 1 × 0,5 mm²; à double isolation, sécurisé contre les court-circuits, hautement flexible
- Longueur du câble dépend de la longueur du capteur de signaux : un câble de 7,5 m de long est installé par défaut dans le capteur de signaux. En raison de l'acheminement interne des câbles entre les connexions et les sorties de câbles, la longueur du câble de connexion est la suivante :
longueur d'installation par défaut du câble moins la longueur du capteur de signaux.
par exemple : 7,5 m - 6 m = 1,5 m
Option : extensible jusqu'à 100 m maximum
- Extrémités du câble : conducteurs dénudés
Option : Les câbles peuvent être livrés avec des connecteurs mâle et femelle.

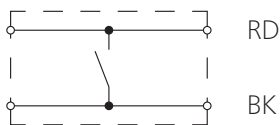
Les câbles du câblage entre le capteur de signaux et l'unité de contrôle suivante doivent être posés de manière permanente et protégés contre les dommages extérieurs, par exemple dans des gaines de câbles ou des tuyaux blindés.

Dans les sections où cela est impossible, il est nécessaire d'acheminer chaque câble dans une gaine séparée.

Cela empêche :

- un court-circuit de ligne et donc la perte de la fonction de protection et
- le passage à une classe de sécurité inférieure.

Couleurs des brins



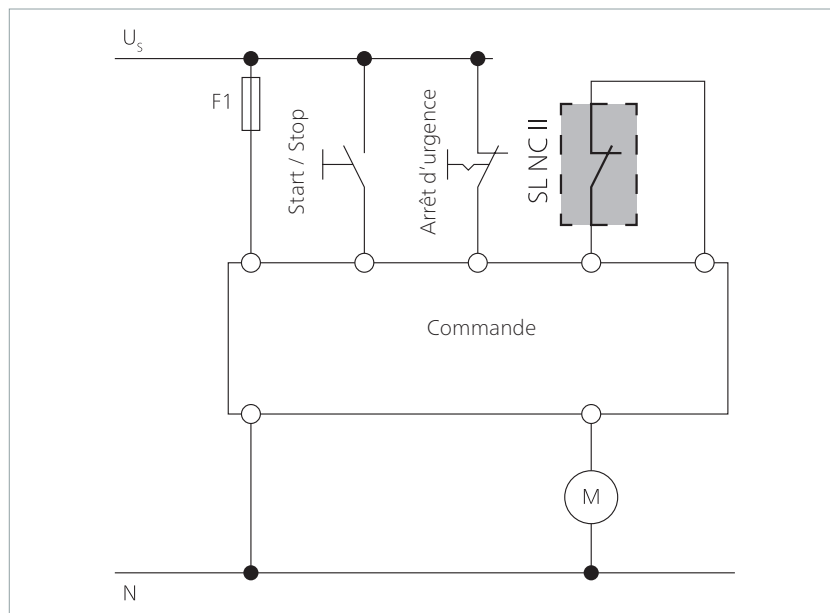
Codage des couleurs

BK	Noir
RD	Rouge

Exemples de raccordement

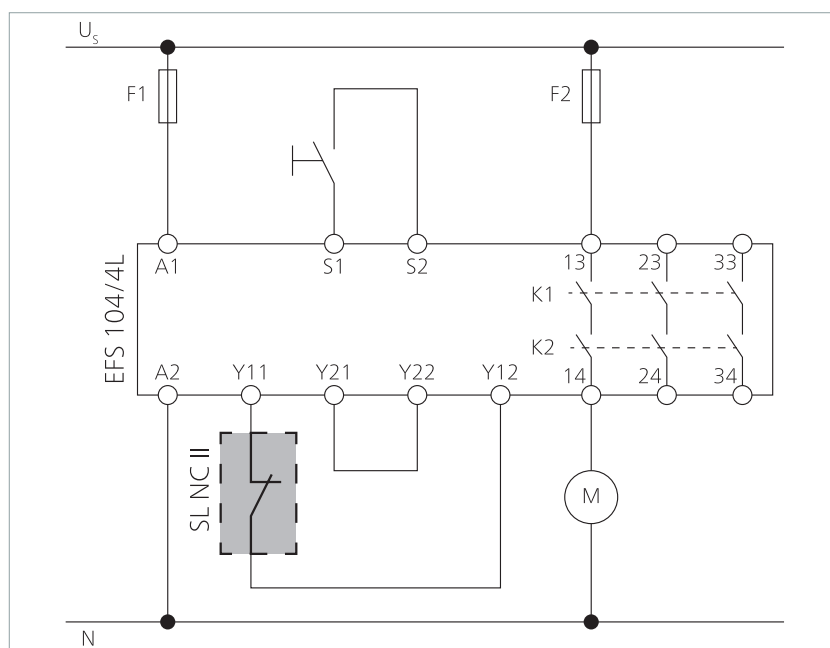
Exemple de raccordement 1

Le bord sensible à ouverture de circuit est directement raccordé à la commande. Les dispositifs de protection selon ISO 138491 sont possibles jusqu'à PL d, à condition que la commande ait un niveau de performance d ou supérieur.



Exemple de raccordement 2

Le bord sensible à ouverture de circuit est raccordé à l'unité de contrôle SG-EFS 104/4L de Mayser. Niveau de performance jusqu'à PL d selon ISO 13849-1 possible.



Le bord sensible à ouverture de circuit et l'unité de contrôle SG-EFS 104/4L sont certifiés selon UL 508.

Sous réserve de modifications techniques.

Revêtements de capteurs

Résistance physique

Profilé en caoutchouc GP	EPDM	NBR
Degré de protection (IEC 60529)	IP67	IP67
Dureté selon shore A	65 ±5	70 ±5

Résistance chimique

Les capteurs résistent de façon limitée aux agents chimiques courants. Par exemple : acides dilués, lessives et alcool agissant pendant 24 heures.

Les données du tableau sont les résultats d'essais effectués dans notre laboratoire à température ambiante (+23 °C). L'adéquation de nos produits à votre application spécifique doit toujours être testée par de propres essais pratiques.

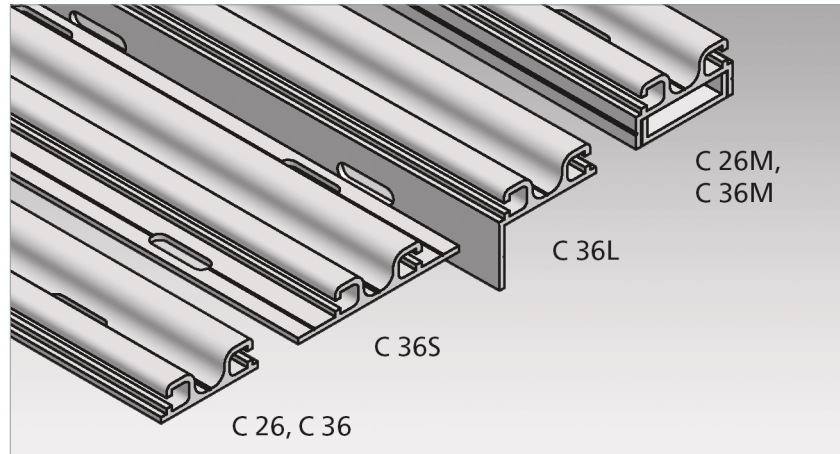
Matériel	EPDM	NBR
Acétone	+	±
Acide formique	+	+
Ammoniaque	+	+
Essence	-	+
Liquide de freinage	±	±
Solutions de chlorures	+	+
Gasoils	-	+
Graisses	-	+
Lessives ménagères	+	+
Isopropanol	+	+
Réfrigérant-lubrifiant	-	+
Huile pour le traitement de la surface des métaux	-	+
Alcool méthylique	+	+
Huiles	-	+
Ozone et intempéries	+	-
Solution chlorique 10 %	+	+
Alcool éthylique	+	+
Tétrachlorure de carbone	-	+
Peroxyde d'hydrogène 10 %	+	+
Eau et gel	+	-

Légende :

- + = résistant
- ± = résistance limitée
- = non résistant

Fixation

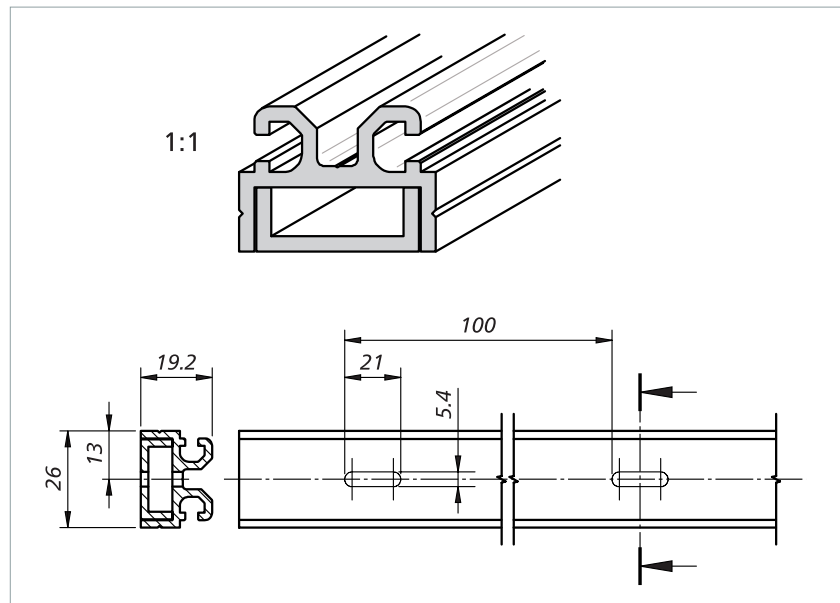
Les capteurs sont montés directement sur les arêtes de fermeture principales et secondaires dangereuses. Pour la fixation on utilise les séries de rails en aluminium C 26 et C 36. Les rails en aluminium sont fixés au moyen de vis M5 ou de rivets.



Caractéristiques du matériau

- AlMgSi0.5 F22
- Épaisseur 2 mm
- Tolérances selon EN 755-9
- extrudé
- durci à chaud

Rail en aluminium C 26M

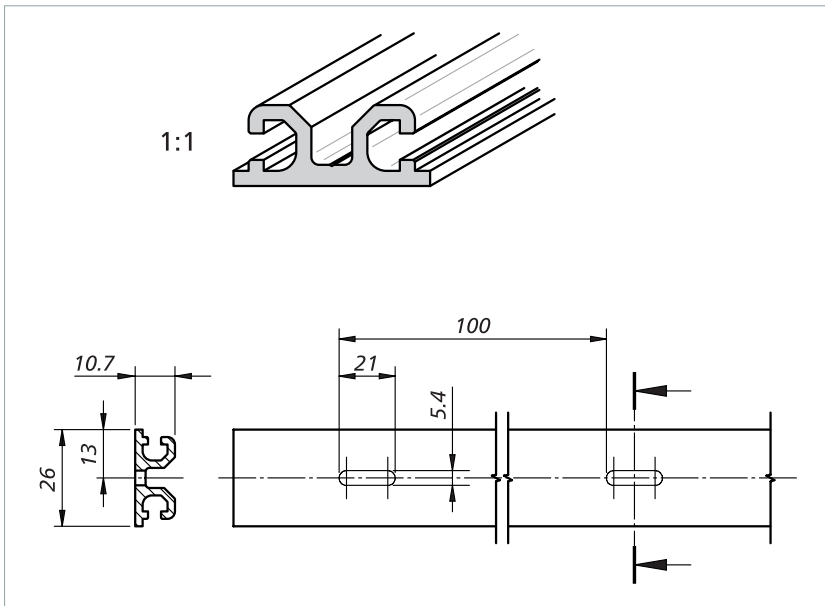


Rail en deux parties pour GP 48-2:

Pour un montage et un démontage simples. Le profilé en caoutchouc est clipsé dans la partie supérieure du rail. Celle-ci est ensuite posée sur la partie inférieure du rail préalablement montée et fixée latéralement.

Sous réserve de modifications techniques.

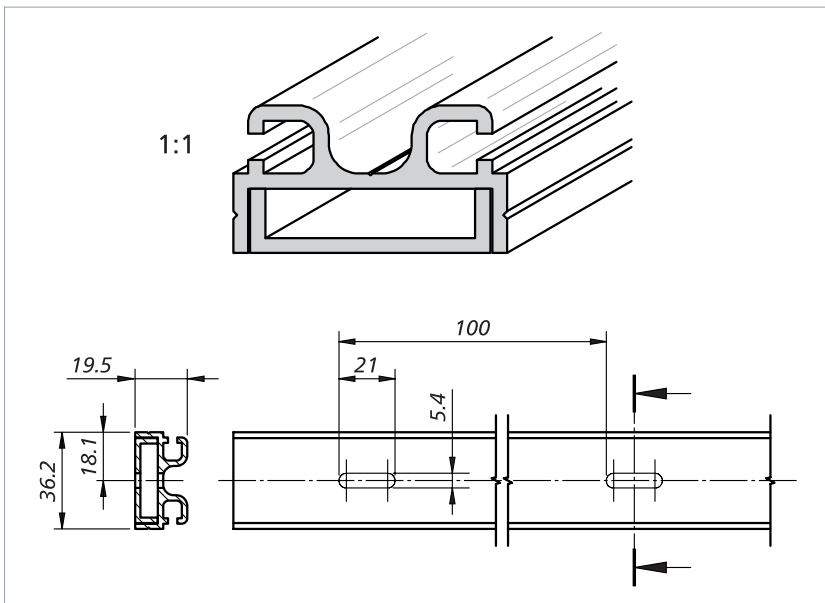
Rail en aluminium C 26



Rail standard pour GP 48-2:

Il faut d'abord monter le rail en aluminium sur l'arête de fermeture et ensuite clipser le profilé en caoutchouc dans le rail.

Rail en aluminium C 36M

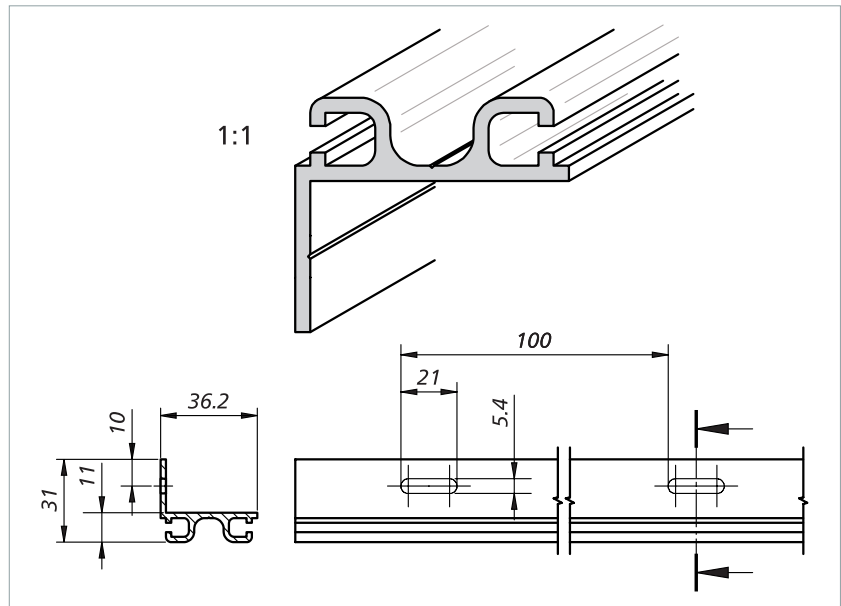


Rail en deux parties pour GP 65-2 et GP 100-2:

Pour un montage et un démontage simples, le profilé en caoutchouc est clipsé dans la partie supérieure du rail. Celle-ci est ensuite posée sur la partie inférieure du rail préalablement montée et fixée latéralement.

Sous réserve de modifications techniques.

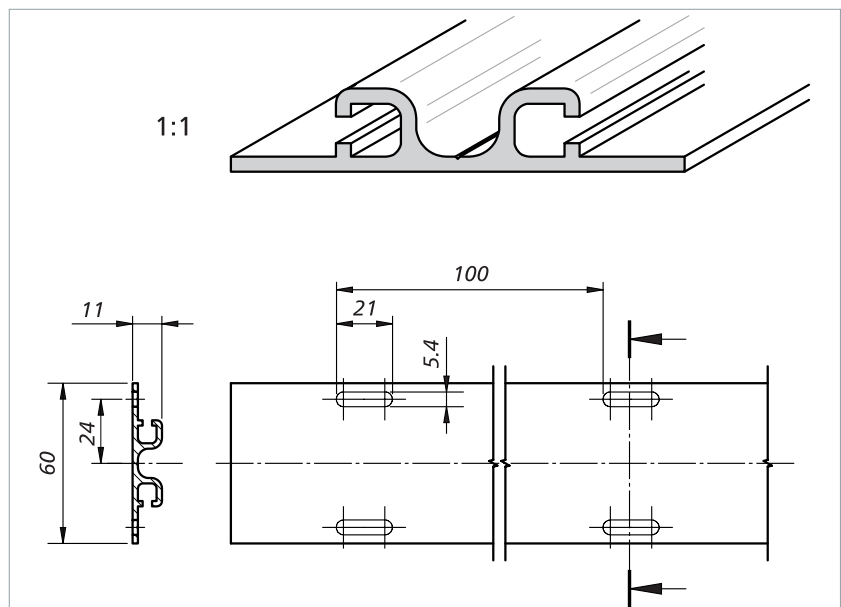
Rail en aluminium C 36L



Cornière pour GP 65-2 et GP 100-2:

Si on ne peut ou ne doit pas percer l'arête de fermeture pour le montage du bord sensible cette cornière de fixation offre la possibilité d'une fixation latérale. Le montage final est également possible lorsque le profilé de caoutchouc a déjà été clipsé dans le rail en aluminium.

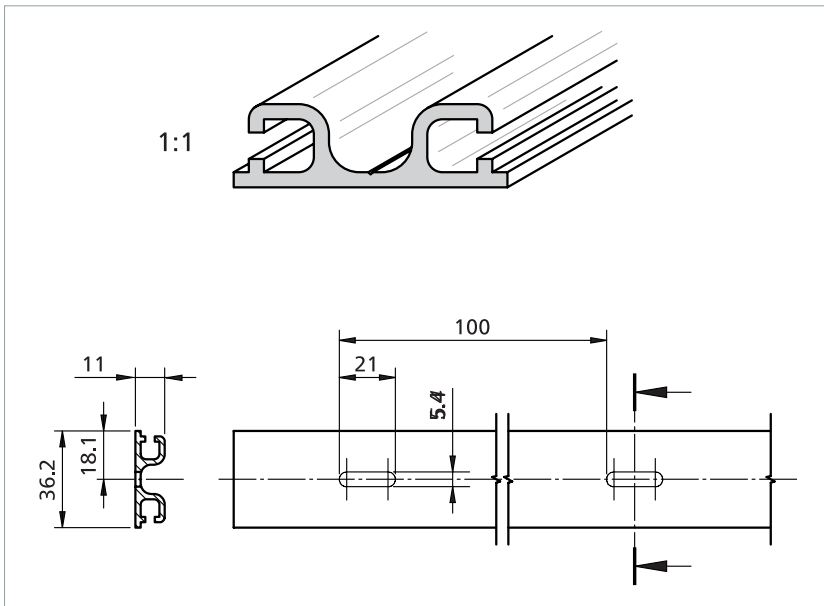
Rail en aluminium C 36S



Rail à bride pour GP 65-2 et GP 100-2:

Le montage final est également possible lorsque le profilé de caoutchouc a déjà été clipsé dans le rail en aluminium.

Rail en aluminium C 36



Rail standard pour GP 65-2 et GP 100-2:

Il faut d'abord monter le rail en aluminium sur l'arête de fermeture et ensuite clipser le profilé en caoutchouc dans le rail.

Rails en aluminium : Tableau des combinaisons

Rails en aluminium pour		GP 48-2	GP 65-2	GP 100-2
Ergots pour encliquetage ou clipsage	...-2 ↔ ↔	C 26 C 26M	C 36 C 36M, C 36L, C 36S	C 36 C 36M, C 36L, C 36S

SL NC II: Guide pour le choix du profilé en caoutchouc

Calcul pour le choix de la hauteur du bord sensible

- s_1 = distance d'arrêt du mouvement dangereux [mm]
 v = vitesse du mouvement dangereux [mm/s]
 T = temps de réponse global du système [s]
 t_1 = temps de réponse du bord sensible
 t_2 = temps d'arrêt de la machine
 s = Course après détection (surcourse) du bord sensible sans dépassement de la force limite indiquée [mm]
 C = Lorsque d'autres composants sujets à des défaillances existent dans le système (système de freinage), il convient d'utiliser un coefficient supérieur.

La distance d'arrêt du mouvement dangereux se calcule d'après la formule suivante:

$$s_1 = 1/2 \times v \times T \quad \text{où: } T = t_1 + t_2$$

Le bord sensible à ouverture de circuit est à la fois un capteur de signaux, un dispositif de traitement des signaux et une interface de sortie (voir chapitre *Conception*). Pour cette raison, le temps de réponse du bord sensible est t_1 = temps de réponse du capteur r de signaux.

Selon la norme ISO 13856-2, la course après détection minimale du bord sensible se calcule à l'aide de la formule suivante:

$$s = s_1 \times C \quad \text{où: } C = 1,2$$

Avec le résultat on peut maintenant sélectionner un profilé de bord sensible approprié.

Course après détection du profilé de bord sensible : voir au chapitre « *Dimensions et courses* ».

Exemples de calcul

Exemple de calcul 1

Le mouvement dangereux sur votre machine a une vitesse de $v = 10$ mm/s et peut être arrêté en l'espace de $t_2 = 250$ ms. Cette vitesse relativement petite laisse supposer qu'il faut s'attendre à une faible course après détection. Par conséquent, le bord sensible à ouverture de circuit SL NC II GP 48-2 NBR pourrait suffire. Le temps de réponse du bord sensible se monte à $t_1 = 1300$ ms.

$$\begin{aligned}
 s_1 &= 1/2 \times v \times T & \text{où: } T &= t_1 + t_2 \\
 s_1 &= 1/2 \times 10 \text{ mm/s} \times (1300 \text{ ms} + 250 \text{ ms}) \\
 \mathbf{s_1} &= 1/2 \times 10 \text{ mm/s} \times 1,55 \text{ s} = \mathbf{6,55 \text{ mm}}
 \end{aligned}$$

$$\begin{aligned}
 s &= s_1 \times C & \text{où: } C &= 1,2 \\
 \mathbf{s} &= 6,55 \text{ mm} \times 1,2 = \mathbf{7,86 \text{ mm}}
 \end{aligned}$$

Le bord sensible doit avoir une course après détection minimale de $s = 7,9$ mm. Le SL NC II GP 48-2 NBR sélectionné a une course après détection de 12,4 mm minimum. C'est plus que les 7,9 mm requis.

Résultat: Le SL NC II GP 48-2 NBR est **approprié** dans cet exemple..

Exemple de calcul 2

Conditions identiques à celles dans l'exemple de calcul 1 à l'exception de la vitesse du mouvement dangereux. Celle-ci est de $v = 100 \text{ mm/s}$. Le temps de réponse du bord sensible est ainsi réduit à $t_1 = 83 \text{ ms}$.

$$s_1 = 1/2 \times v \times T \quad \text{où: } T = t_1 + t_2$$
$$s_1 = 1/2 \times 100 \text{ mm/s} \times (83 \text{ ms} + 250 \text{ ms})$$
$$s_1 = 1/2 \times 100 \text{ mm/s} \times 0,333 \text{ s} = \mathbf{16,65 \text{ mm}}$$

$$s = s_1 \times C \quad \text{où: } C = 1,2$$
$$s = 16,65 \text{ mm} \times 1,2 = \mathbf{19,98 \text{ mm}}$$

Le bord sensible doit avoir une course après détection minimale de $s = 20 \text{ mm}$. Le SL NC II GP 48-2 NBR sélectionné a une course après détection de $16,8 \text{ mm}$ minimum. C'est moins que les 20 mm requis.

Résultat: Le SL NC II GP 48-2 NBR **n'est pas approprié** dans cet exemple.

Exemple de calcul 3

Conditions identiques à celles de l'exemple de calcul 2. Au lieu du SL NC II GP 48-2 NBR le SL NC II GP 100-2 EPDM est sélectionné. Le temps de réponse du bord sensible est de $t_1 = 76 \text{ ms}$.

$$s_1 = 1/2 \times v \times T \quad \text{où: } T = t_1 + t_2$$
$$s_1 = 1/2 \times 100 \text{ mm/s} \times (76 \text{ ms} + 250 \text{ ms})$$
$$s_1 = 1/2 \times 100 \text{ mm/s} \times 0,326 \text{ s} = \mathbf{16,3 \text{ mm}}$$

$$s = s_1 \times C \quad \text{où: } C = 1,2$$
$$s = 16,3 \text{ mm} \times 1,2 = \mathbf{19,56 \text{ mm}}$$

Le bord sensible doit avoir une course après détection minimale de $s = 20 \text{ mm}$. À 100 mm/s , le SL NC II GP 100-2 EPDM sélectionné a une course après détection d'au moins $36,8 \text{ mm}$. C'est plus que les 20 mm requis.

Résultat: Le SL NC II GP 100-2 EPDM est **approprié** dans cet exemple.

Accessoires

Kit de rallonges

Pour la rallonge des câbles de raccordement (contenu : câbles à double isolation, bornes serties et gaines rétractables)

Kit de rallonges : 5 m 1003870

Kit de rallonges: 10 m 1003871

Aides à la connexion

Résistance spéciale: 1k2 1003873

Résistance spéciale: 8k2 1003874

Maintenance et nettoyage

Les capteurs de signaux demandent très peu de maintenance.

Contrôle régulier

En fonction de la sollicitation, les capteurs de signaux doivent être contrôlés à intervalles réguliers (au moins une fois par mois) sont à contrôler :

- le fonctionnement
- les détériorations
- la fixation parfaite

Nettoyage

En cas d'encrassement, il est possible de nettoyer les capteurs de signaux avec un détergent doux.

Caractéristiques techniques

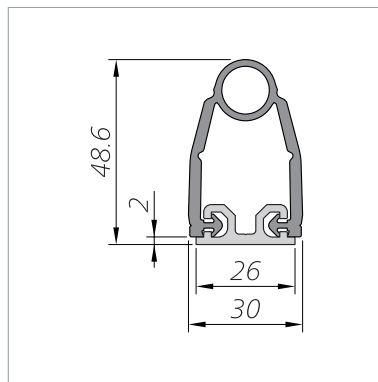
GP 48-2 NBR avec C 26

Le bord sensible à ouverture de circuit SL NC II est composé d'un capteur et d'un rail en aluminium de la série de profilés C 26.

Normes appliquées	
ISO 13856-2	
Caractéristiques de commutation pour $v_{\text{essai}} = 200 \text{ mm/s}$	
Cycles de manoeuvres	> 10.000
Force d'actionnement	
Poiçon Etalon Ø 80 mm	< 150 N
Course de détection	
Poiçon Etalon Ø 80 mm	12 mm
Angle d'actionnement	
Poiçon Etalon Ø 80 mm	60°
Temps de réponse	60 ms
Détection d'un doigt	oui
Classifications de sécurité	
ISO 13856: Fonction de réinitialisation	sans
ISO 13849-1:2015	Catégorie 3 PL d
B_{10D} (Capteur)	2×10^6
Caractéristiques mécaniques	
Longueur du capteur (min./max.)	30 cm / 6 m
Longueur de câble (min./max.)	1,5 m / 100 m
Rayons de courbure	pas possible
Vitesse d'utilisation (min. / max.)	10 mm/s / 200 mm/s
Charge (max.)	600 N
IEC 60529: Degré de protection	IP67
Humidité de l'air (max. 23 °C)	95 % (non condensable)
Température d'utilisation	+5 à +55 °C
Température de stockage	-20 à +80 °C
Poids	1,0 kg/m
Caractéristiques électriques	
Résistance bord sollicité (max.)	5 Ohm
Plusieurs capteurs type BK	max. 10 en série
Tension de commutation (PELV) (max.)	48 V DC 48 V AC 50/60 Hz
Classe de protection	III
Courant de commutation (max.)	20 mA
Protection externe des contacts	250 mA lente
Câble de raccordement	Ø 3,3 mm PVC 1 x 0,5 mm ²

Dimensions et courses

GP 48-2 NBR (1:2)



Tolérances dimensionnelles selon ISO 3302 E2/L2.

Conditions de contrôle

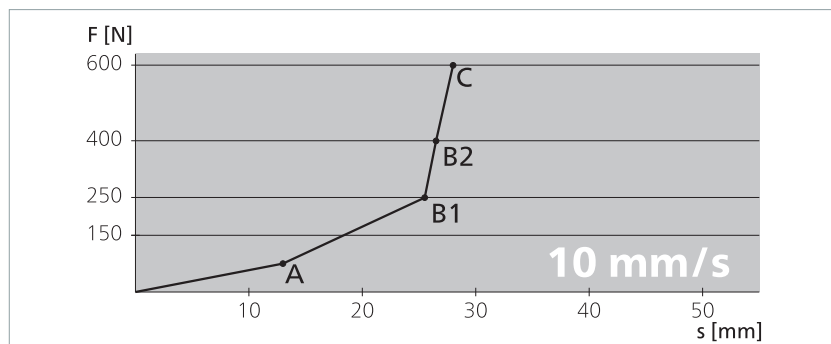
selon ISO 13856-2

- Position de montage B
- Température +20 °C
- Point de mesure c3
- Corps d'essai 1 avec Ø 80 mm
- sans unité de contrôle

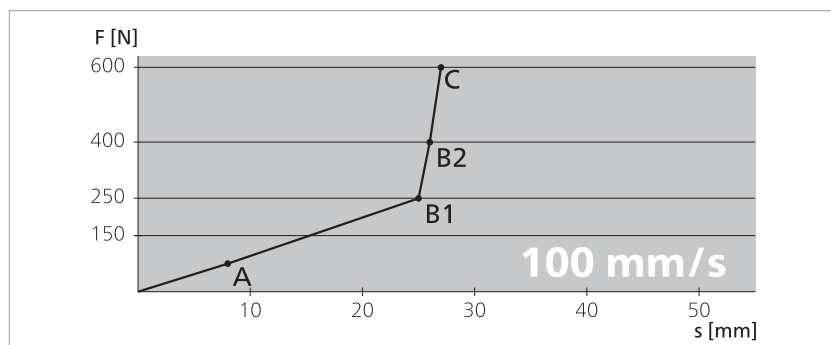
Toutes les données fournies ici sont confirmées par des certificats d'homologation CE.

Relations force-course

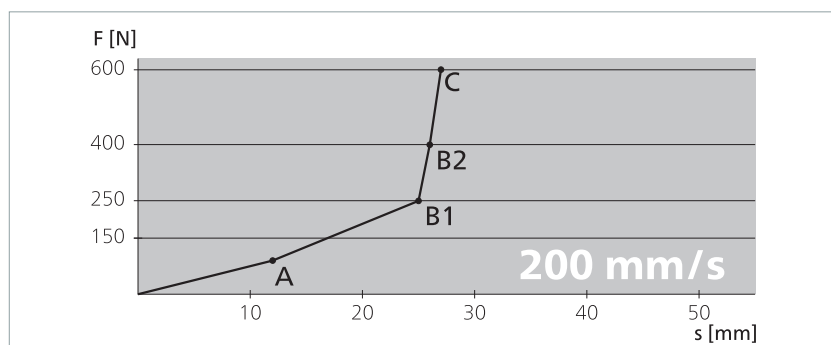
Force d'actionnement	69 N
Temps de réponse	1300 ms
Course de détection (A)	13 mm
Course après détection	
jusqu'à 250 N (B1)	12,4 mm
jusqu'à 400 N (B2)	13,5 mm
jusqu'à 600 N (C)	14,9 mm
Déformation totale	27,9 mm



Force d'actionnement	71 N
Temps de réponse	83 ms
Course de détection (A)	8,3 mm
Course après détection	
jusqu'à 250 N (B1)	16,8 mm
jusqu'à 400 N (B2)	17,7 mm
jusqu'à 600 N (C)	18,9 mm
Déformation totale	27,2 mm



Force d'actionnement	71 N
Temps de réponse	60 ms
Course de détection (A)	12 mm
Course après détection	
jusqu'à 250 N (B1)	13,2 mm
jusqu'à 400 N (B2)	14,1 mm
jusqu'à 600 N (C)	15,2 mm
Déformation totale	27,2 mm



Caractéristiques techniques

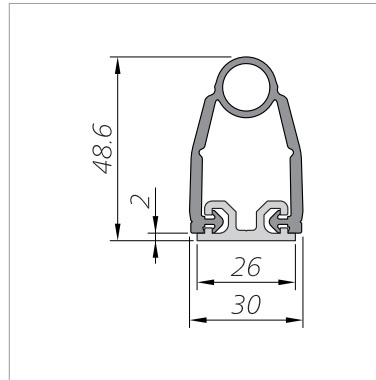
GP 48-2 EPDM avec C 26

Le bord sensible à ouverture de circuit SL NC II est composé d'un capteur et d'un rail en aluminium de la série de profilés C 26.

Normes appliquées	
ISO 13856-2	
Caractéristiques de commutation pour $v_{\text{essai}} = 100 \text{ mm/s}$	
Cycles de manoeuvres	> 10.000
Force d'actionnement	
Poiçon Etalon Ø 80 mm	< 150 N
Course de détection	
Poiçon Etalon Ø 80 mm	14,8 mm
Angle d'actionnement	
Poiçon Etalon Ø 80 mm	90°
Temps de réponse	148 ms
Détection d'un doigt	non
Classifications de sécurité	
ISO 13856: Fonction de réinitialisation	sans
ISO 13849-1:2015	Catégorie 3 PL d
B_{10D} (Capteur)	2×10^6
Caractéristiques mécaniques	
Longueur du capteur (min./max.)	30 cm / 6 m
Longueur de câble (min./max.)	1,5 m / 100 m
Rayons de courbure	pas possible
Vitesse d'utilisation (min. / max.)	10 mm/s / 200 mm/s
Charge (max.)	600 N
IEC 60529: Degré de protection	IP67
Humidité de l'air (max. 23 °C)	95 % (non condensable)
Température d'utilisation	-10 à +55 °C
Température de stockage	-20 à +80 °C
Poids	1,0 kg/m
Caractéristiques électriques	
Résistance bord sollicité (max.)	5 Ohm
Plusieurs capteurs type BK	max. 10 en série
Tension de commutation (PELV) (max.)	48 V DC 48 V AC 50/60 Hz
Classe de protection	III
Courant de commutation (max.)	20 mA
Protection externe des contacts	250 mA lente
Câble de raccordement	Ø 3,3 mm PVC 1 x 0,5 mm ²

Dimensions et courses

GP 48-2 EPDM (1:2)



Tolérances dimensionnelles selon ISO 3302 E2/L2.

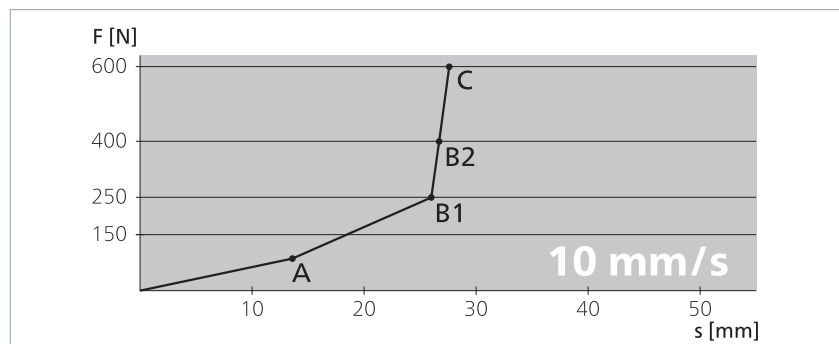
Conditions de contrôle

selon ISO 13856-2

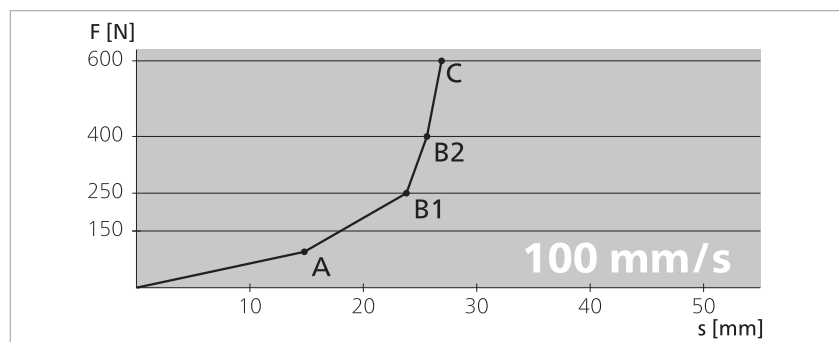
- Position de montage B
- Température +20 °C
- Point de mesure c3
- Corps d'essai 1 avec Ø 80 mm
- sans unité de contrôle

Relations force-course

Force d'actionnement 86 N
 Temps de réponse 1440 ms
 Course de détection (A) 14,4 mm
 Course après détection
 jusqu'à 250 N (B1) 11,3 mm
 jusqu'à 400 N (B2) 12,3 mm
 jusqu'à 600 N (C) 13,2 mm
 Déformation totale 27,1 mm



Force d'actionnement 95 N
 Temps de réponse 148 ms
 Course de détection (A) 14,8 mm
 Course après détection
 jusqu'à 250 N (B1) 10,8 mm
 jusqu'à 400 N (B2) 11,6 mm
 jusqu'à 600 N (C) 12,6 mm
 Déformation totale 26,9 mm



Caractéristiques techniques

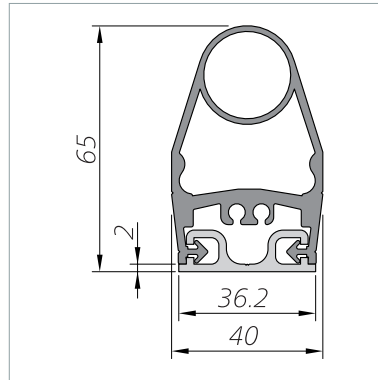
GP 65-2 EPDM avec C 36

Le bord sensible à ouverture de circuit SL NC II est composé d'un capteur et d'un rail en aluminium de la série de profilés C 36.

Normes appliquées	
ISO 13856-2	
Caractéristiques de commutation pour $v_{\text{essai}} = 200 \text{ mm/s}$	
Cycles de manoeuvres	> 10.000
Force d'actionnement	
Poiçon Etalon Ø 80 mm	< 150 N
Course de détection	
Poiçon Etalon Ø 80 mm	7 mm
Angle d'actionnement	
Poiçon Etalon Ø 80 mm	90°
Temps de réponse	35 ms
Détection d'un doigt	non
Classifications de sécurité	
ISO 13856: Fonction de réinitialisation	sans
ISO 13849-1:2015	Catégorie 3 PL d
B_{10D} (Capteur)	2×10^6
Caractéristiques mécaniques	
Longueur du capteur (min./max.)	30 cm / 6 m
Longueur de câble (min./max.)	1,5 m / 100 m
Rayons de courbure	pas possible
Vitesse d'utilisation (min. / max.)	10 mm/s / 200 mm/s
Charge (max.)	600 N
IEC 60529: Degré de protection	IP67
Humidité de l'air (max. 23 °C)	95 % (non condensable)
Température d'utilisation	-10 à +55 °C
Température de stockage	-20 à +80 °C
Poids	1,9 kg/m
Caractéristiques électriques	
Résistance bord sollicité (max.)	5 Ohm
Plusieurs capteurs type BK	max. 10 en série
Tension de commutation (PELV) (max.)	48 V DC 48 V AC 50/60 Hz
Classe de protection	III
Courant de commutation (max.)	20 mA
Protection externe des contacts	250 mA lente
Câble de raccordement	Ø 3,3 mm PVC 1 x 0,5 mm ²

Dimensions et courses

GP 65-2 EPDM (1:2)



Tolérances dimensionnelles selon ISO 3302 E2/L2.

Conditions de contrôle

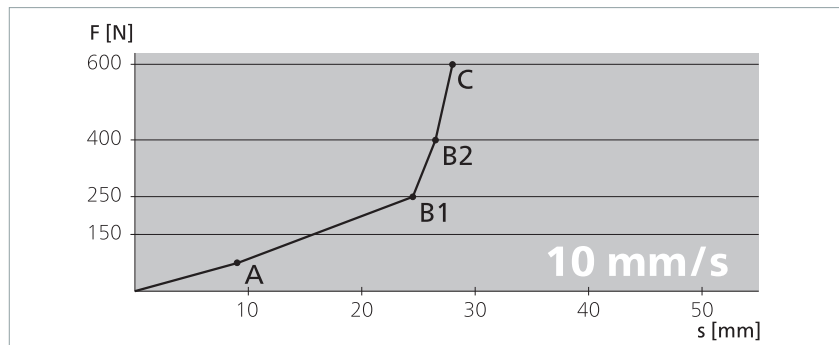
selon ISO 13856-2

- Position de montage B
- Température +20 °C
- Point de mesure c3
- Corps d'essai 1 avec Ø 80 mm
- sans unité de contrôle

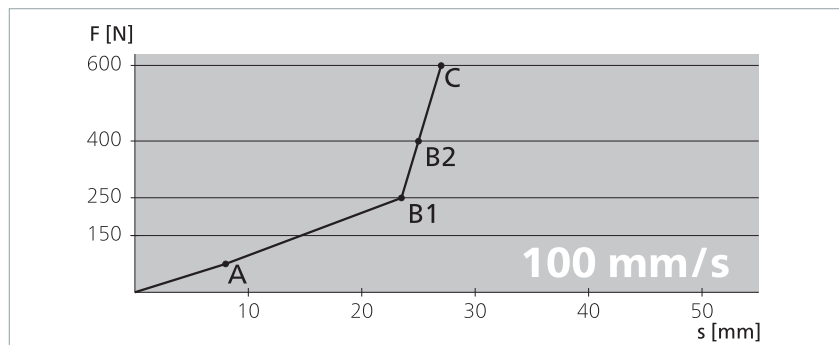
Toutes les données fournies ici sont confirmées par des certificats d'homologation CE.

Relations force-course

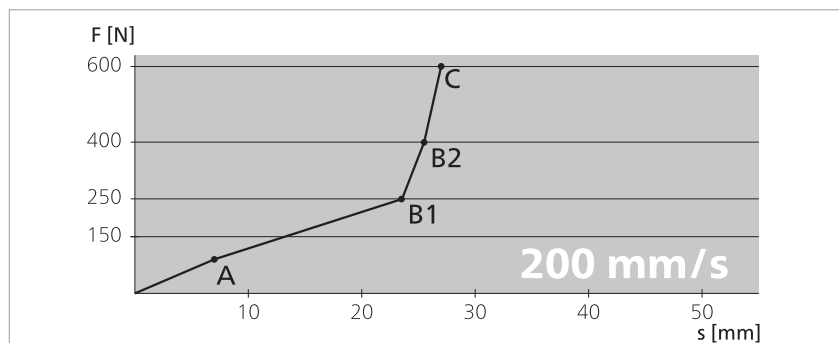
Force d'actionnement	69 N
Temps de réponse	890 ms
Course de détection (A)	8,9 mm
Course après détection	
jusqu'à 250 N (B1)	15,6 mm
jusqu'à 400 N (B2)	17,5 mm
jusqu'à 600 N (C)	19,3 mm
Déformation totale	28,2 mm



Force d'actionnement	71 N
Temps de réponse	80 ms
Course de détection (A)	8 mm
Course après détection	
jusqu'à 250 N (B1)	15,5 mm
jusqu'à 400 N (B2)	17,3 mm
jusqu'à 600 N (C)	19,1 mm
Déformation totale	27,1 mm



Force d'actionnement	64 N
Temps de réponse	34,5 ms
Course de détection (A)	6,9 mm
Course après détection	
jusqu'à 250 N (B1)	16,5 mm
jusqu'à 400 N (B2)	18,5 mm
jusqu'à 600 N (C)	20 mm
Déformation totale	26,9 mm



Caractéristiques techniques

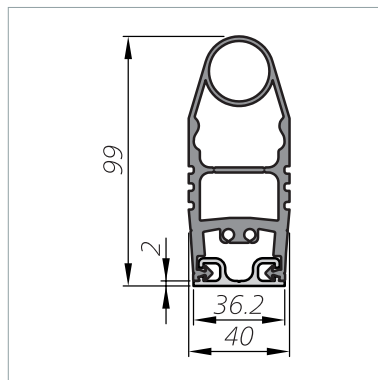
GP 100-2 EPDM avec C 36

Le bord sensible à ouverture de circuit SL NC II est composé d'un capteur et d'un rail en aluminium de la série de profilés C 36.

Normes appliquées	
ISO 13856-2	
Caractéristiques de commutation pour $v_{\text{essai}} = 200 \text{ mm/s}$	
Cycles de manoeuvres	> 10.000
Force d'actionnement	
Poiçon Etalon Ø 80 mm	< 150 N
Course de détection	
Poiçon Etalon Ø 80 mm	17 mm
Angle d'actionnement	
Poiçon Etalon Ø 80 mm	90°
Temps de réponse	82 ms
Détection d'un doigt	non
Classifications de sécurité	
ISO 13856: Fonction de réinitialisation	sans
ISO 13849-1:2015	Catégorie 3 PL d
B_{10D} (Capteur)	2×10^6
Caractéristiques mécaniques	
Longueur du capteur (min./max.)	30 cm / 6 m
Longueur de câble (min./max.)	1,5 m / 100 m
Rayons de courbure	pas possible
Vitesse d'utilisation (min. / max.)	10 mm/s / 200 mm/s
Charge (max.)	600 N
IEC 60529: Degré de protection	IP67
Humidité de l'air (max. 23 °C)	95 % (non condensable)
Température d'utilisation	-10 à +55 °C
Température de stockage	-20 à +80 °C
Poids	2,1 kg/m
Caractéristiques électriques	
Résistance bord sollicité (max.)	5 Ohm
Plusieurs capteurs type BK	max. 10 en série
Tension de commutation (PELV) (max.)	48 V DC 48 V AC 50/60 Hz
Classe de protection	III
Courant de commutation (max.)	20 mA
Protection externe des contacts	250 mA lente
Câble de raccordement	Ø 3,3 mm PVC 1 x 0,5 mm ²

Dimensions et courses

GP 100-2 EPDM (1:3)



Tolérances dimensionnelles selon ISO 3302 E2/L2.

Conditions de contrôle

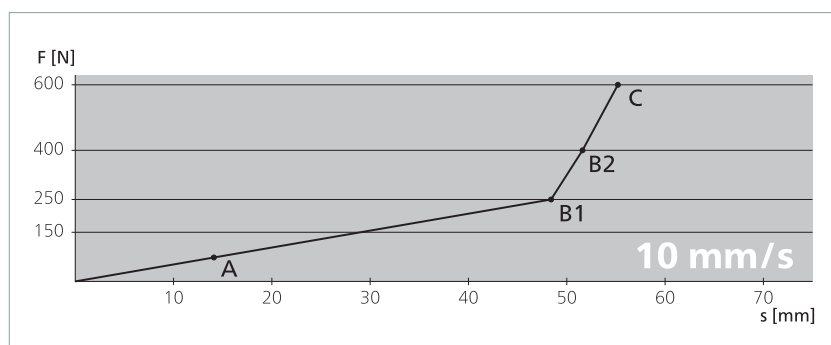
selon ISO 13856-2

- Position de montage B
- Température +20 °C
- Point de mesure c3
- Corps d'essai 1 avec Ø 80 mm
- sans unité de contrôle

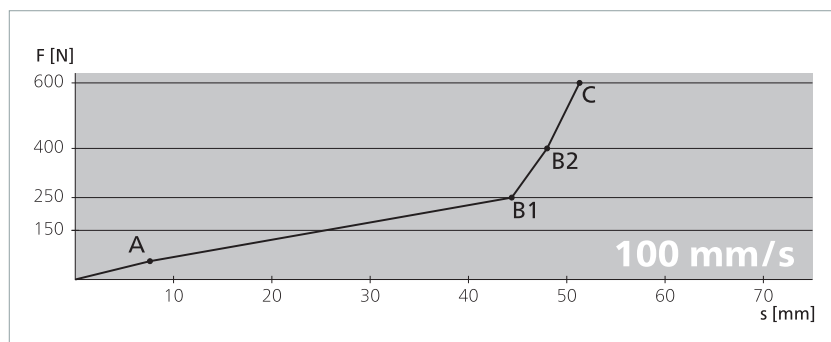
Toutes les données fournies ici sont confirmées par des certificats d'homologation CE.

Relations force-course

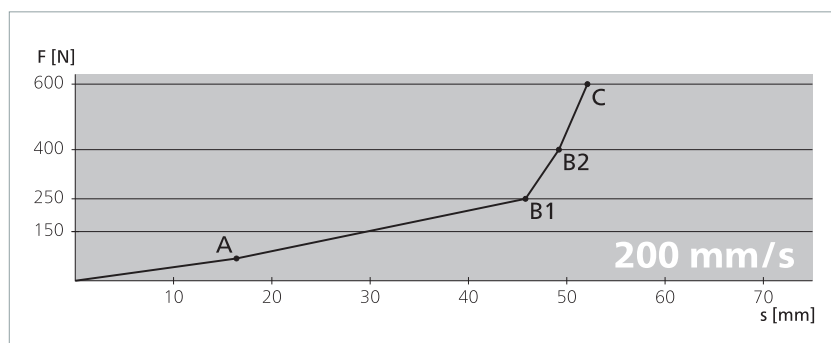
Force d'actionnement 73 N
 Temps de réponse 1410 ms
 Course de détection (A) 14,1 mm
 Course après détection
 jusqu'à 250 N (B1) 34,3 mm
 jusqu'à 400 N (B2) 37,5 mm
 jusqu'à 600 N (C) 41,1 mm
 Déformation totale 55,2 mm



Force d'actionnement 56 N
 Temps de réponse 76 ms
 Course de détection (A) 7,6 mm
 Course après détection
 jusqu'à 250 N (B1) 36,8 mm
 jusqu'à 400 N (B2) 40,4 mm
 jusqu'à 600 N (C) 43,7 mm
 Déformation totale 51,3 mm



Force d'actionnement 68 N
 Temps de réponse 82 ms
 Course de détection (A) 16,4 mm
 Course après détection
 jusqu'à 250 N (B1) 29,4 mm
 jusqu'à 400 N (B2) 32,8 mm
 jusqu'à 600 N (C) 35,7 mm
 Déformation totale 52,1 mm



Conformité

Conformité

Le marquage CE indique que pour ce produit de Mayser, les directives européennes sont respectées et que les évaluations de conformité prescrites ont été réalisées.



La conception du dispositif de protection sensible à la pression est conforme aux exigences essentielles des directives suivantes :

- 2006/42/CE (sécurité des machines)
- 2014/30/UE (CEM)

Vous pouvez télécharger la déclaration de conformité à partir de la rubrique de téléchargement du site : www.mayser.com

Examen de type CE

Le produit a été testé par un organisme indépendant.

Une attestation d'examen de type CE confirme la conformité.

Vous pouvez télécharger le certificat d'examen CE de type sur les pages du téléchargement du site Web: www.mayser.com

Autorisation UL

Certificats

Autorisation UL

U8V 07 10 31146 006



[Page blanche]



Documentation produit Bords Sensibles miniaturisés

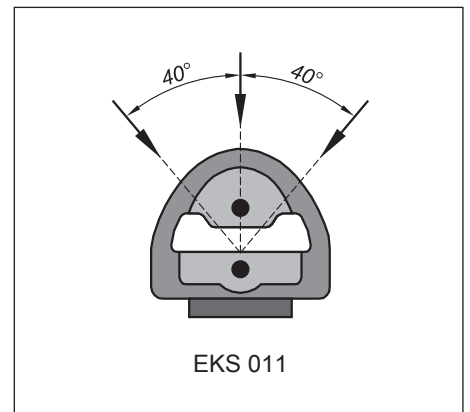
Bords Sensibles miniaturisés (EKS) – pour la protection des dangers d'écrasement et de cisaillement

Bords sensibles miniaturisés ...

De taille très réduite et d'une très grande fiabilité. L'EKS anti-pincement est le résultat de notre développement permanent et de la miniaturisation de nos bords sensibles. Dotés des mêmes caractéristiques de sécurité et de fiabilité, ils offrent un avantage esthétique: de taille très réduite, leur section configurable permet leur utilisation dans innombrables applications

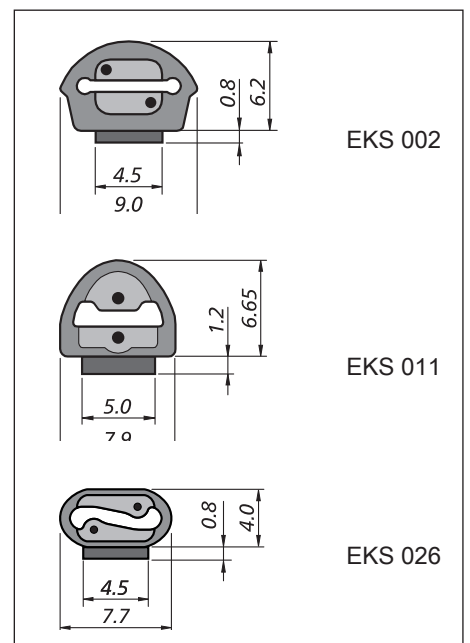
... des valeurs intérieures

- Le coeur des bords sensibles miniaturisés est la chambre de contact intégrée dans le profilé. Lorsqu'une faible pression est exercée sur le bord sensible, les deux parties conductrices séparées par la chambre de contact sont court-circuitées. Le signal électrique généré est traité par l'unité de contrôle.
- Les capteurs sont à sécurité active: En surveillant le courant de repos, un défaut éventuel, comme la coupure d'un conducteur, est reconnu.



... des valeurs extérieures

- A partir des sections standard montrées ci-contre des formes et des dimensions particulières peuvent être réalisées à la demande suivant les besoins de chaque application.
- Le design du profilé peut être adapté facilement par rapport à son environnement.
- Partout où l'inertie du mouvement à absorber est faible, ces profilés miniaturisés sont parfaitement adaptés.
- Grâce à leurs dimensions réduites l'intégration des bords sensibles miniaturisés est facilitée.





Documentation produit Bords Sensibles miniaturisés

Bords Sensibles miniaturisés (EKS) – pour la protection des dangers d'écrasement et de cisaillement

... pour de multiples applications

Technologie médicale

- Appareils de diagnostic
- Appareils de radiothérapie
- Tables et chaises motorisées
- Capots mobiles
- Appareils de rééducation (médecine du sport)

Portes d'ascenseur

Portes d'autobus et toits ouvrants électriques (protection anti-pincement)

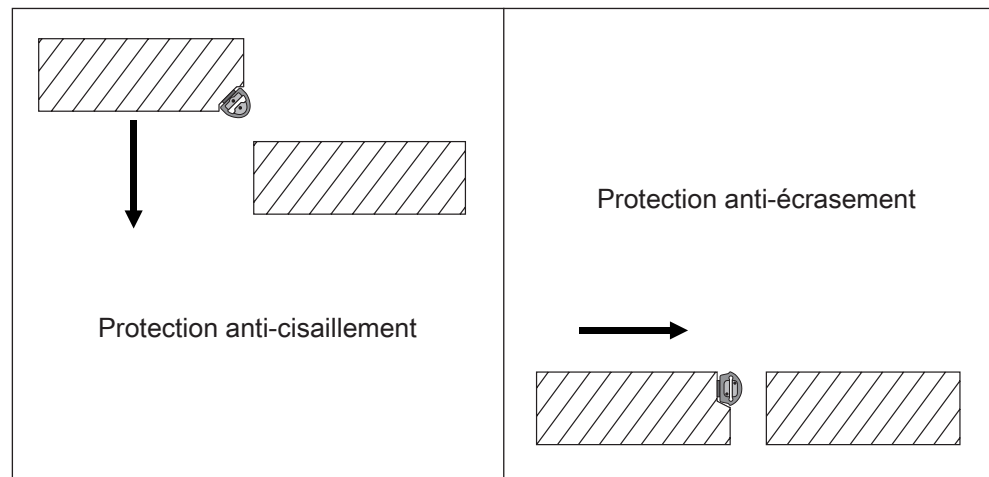
Vitres électriques

- Distributeurs d'argent
- Volets automatiques
- Portes coulissantes automatiques en verre

Mobilier à déplacement motorisé

- Tables d'ordinateur
- Sièges relax
- Tableaux d'école motorisés

... Fonctionnement fiable



... Caractéristiques techniques

Particularités

- Elastomère thermoplastique
- Enrobage TPE au design spécifique à l'application
- Respect de l'environnement
- Recyclable

Caractéristiques d'utilisation électriques

- Tension maxi 24 VCC
- Intensité maxi 10 mA

Degré de protection

- IP65

Caractéristiques de fonctionnement

- Angle d'actionnement: > 90° (selon la section du profilé!)
- Course de contact: ≤ 1,0 mm
- Effort d'actionnement: < 25 N (barre de contrôle Ø 200 mm)
- Effort d'actionnement: < 15 N (barre de contrôle Ø 4 mm)

Température d'utilisation




-40 °C à +80 °C (en pointe jusqu'à +95 °C admissible)

Caractéristiques techniques

Bord sensible miniaturisé composé d'un capteur sensible type EKS 0XX TPE

Bords sensibles miniaturisés

(Croquis à l'échelle 1:1)

	IP65							
1. Degré de protection	IP65							
2. Nombre de cycles testés	Prüfkörper Ø 10 mm / F=100 N > 100.000							
3. Effort d'actionnement, course de contact et angle d'actionnement	EKS 002				EKS 011		EKS 026	
3.1 Effort d'actionnement	23 °C		-25 °C		23 °C		-25 °C	
$v_{Prüf}$ = à 50 mm/min	23 °C		-25 °C		23 °C		-25 °C	
Cylindre Ø 4 mm	< 10 N		< 15 N		< 15 N		< 20 N	
Cylindre Ø 200 mm	< 20 N		< 25 N		< 25 N		< 35 N	
3.2 Course d'actionnement	23 °C				23 °C		23 °C	
$v_{Prüf}$ = à 50 mm/min	23 °C				23 °C		23 °C	
Cylindre Ø 80 mm zyl.	< 1,5 mm				< 2 mm		< 1 mm	
3.3 Angle d'actionnement	< 60°				< 80°		< 80°	
4. Fonctionnement et conditions d'environnement								
4.1 Longueur capteur sensible (min./max.)	70 mm / 150 m				70 mm / 150 m		70 mm / 150 m	
4.2 Rayons de courbure								
Courbure vers l'extérieur	> 50 mm				> 120 mm		> 80 mm	
Courbure vers l'intérieur	> 80 mm				> 150 mm		> 50 mm	
Courbure perpendiculaire à l'axe du profilé	> 120 mm				> 20 mm		> 120 mm	
4.3 Traction du câble	max. 60 N				max. 50 N		max. 20 N	
4.4 Température d'utilisation	-25 °C à +80 °C				-25 °C à +80 °C		-25 °C à +80 °C	
kurzzeitig	-40 °C à +100 °C				-40 °C à +100 °C		-40 °C à +100 °C	
5. Caractéristiques électriques								
5.1 Résistance d'autocontrôle (standard)	1,2 kΩ ±1%				1,2 kΩ ±1%		1,2 kΩ ±1%	
Puissance	max. 250 mW				max. 250 mW		max. 250 mW	
5.2 Résistance bord sollicité	< 400 Ω (en charge)				< 400 Ω (en charge)		< 400 Ω (en charge)	
5.3 Caractéristiques d'utilisation			sans résistance d'autocontrôle					
Tension	max. 24 V DC				max. 24 V DC		max. 24 V DC	
Intensité	max. 10 mA				max. 10 mA		max. 10 mA	
	min. 1 mA				min. 1 mA		min. 1 mA	
5.4 Câble de raccordement	Ø 3,7 mm				Ø 3,4 mm		Ø 1,4 mm je Litze	
	2x 0,25 mm ²				2x 0,25 mm ²		2x 0,35 mm ²	
Catégorie selon IEC 60228	5				6		-	
6. Collage par bande adhésive								
Force d'arrachement	15 N/cm							
Support:	avec primaire		sans primaire					
ABS	+		-					
Aluminium	+		+					
Aluminium: eloxiert	+		-					
Bois: sans traitement	-		-					
Bois: lasuré, contreplaqué ou plastifié	+		-					
PA6	+		-					
PA66	+		+					
PE, HDPE	-		-					
PMMA	+		+					
PP, SAN	+		-					
PS, CAB	-		-					
PVC	+		+					
acier, inox	+		+					

Les analyses ont été effectuées à température ambiante (+23°C)

Information: Avant l'utilisation en série d'un bord sensible miniaturisé vérifier par des essais d'adhérence si le collage par bande adhésive est possible sur le support concerné.

Légende:
+ = ok
- = nok

Bords sensibles miniaturisés

7. Comportement feu / fumée

selon DIN 75200 40 mm/min
Répond aux exigences de StVZO, TA 29, BMW N601 21.0

8. Tolérances dimensionnelles

Longueur selon ISO 3302 L2
Section selon ISO 3302 E2

9. Résistance chimique

Bord sensible miniaturisé EKS	TPE
Caractéristiques matériau	
Dureté Shore A	55 ±5
Résistance chimique	
Acétone	-
Acide formique	-
Armor All	+
Nettoyant automobile	+
Essence	-
Liquide de freinage	±
Buraton	+
Butanol	-
Lessive chlorique	-
Désinfectant 1 %	+
Gasoil	-
Acide acétique 10 %	-
Ethanol	+
Ethylacétate	-
Ethylenglykol	+
Graisses	±
Produit antigel	+
Crème pour la peau	+
Icidin	+
Incidin	+
Incidin plus	+
Lubrifiant de refroidissement	-
Nettoyant plastiques	+
Lyso FD 10	+
Huiles de coupe	-
Microbac	+
Microbac forte	+
Minutil	+
Solution de chlorure 5 %	+
Alcool éthylique	+
Terraline	+
Résistance aux UV	+
Huile de centrage	-

Les analyses ont été effectuées à température ambiante (+23°C).

Légende:



+ = résistant
± = résistance limitée
- = non résistant

Les indications sont le résultat des recherches de notre laboratoire. La résistance ne peut pas être confirmée dans tous les cas. L'aptitude de nos produits pour votre application particulière doit être impérativement vérifiée par des essais dans l'environnement d'utilisation.

Caractéristiques techniques

Bords sensibles miniatures

Bord sensible miniaturisé composé d'un capteur sensible type EKS 01X TPE

1. Degré de protection	IP65	
2. Nombre de cycles testés	Cylindre Ø 10 mm / F=100 N > 100.000	
3. Effort d'actionnement, course de contact et angle d'actionnement		
3.1 Effort d'actionnement	EKS 014	EKS 015
Vitesse d'essai	50 mm/min	100 mm/min
Température d'essai	23 °C	23 °C
Essais effectués	- 25 °C	- 25 °C
selon 74/60/CEE et FMVSS118		
Cylindre Ø 200 mm	< 25 N	< 50 N
Cylindre Ø 4mm	< 15 N	< 30 N
Essais effectués		
selon EN 1760-2		
Cylindre 1 Ø 80 mm	-	< 25 N
Cylindre 3 Ø 20 mm	-	< 15 N
3.2 Course d'actionnement		
Vitesse d'essai	50 mm/min	100 mm/min
Température d'essai	23 °C	23 °C
Cylindre 1 Ø 80 mm	< 2 mm	< 2 mm
3.3 Angle d'actionnement	< 80°	< 40°
4. Fonctionnement et conditions d'environnement		
4.1 Longueur capteur sensible (mini/maxi)	70 mm / 150 m	70 mm / 150 m
4.2 Rayons de courbure		
Courbure vers l'extérieur	> 120 mm	> 800 mm
Courbure vers l'intérieur	> 150 mm	> 1000 mm
Courbure perpendiculaire à l'axe du profilé	> 20 mm	> 200 mm
4.3 Température d'utilisation	- 40°C à + 80°C	- 40 °C à + 80 °C
En pointe	- 40 °C à + 100°C	- 40 °C à + 100°C
5. Caractéristiques électriques		
5.1 Résistance d'autocontrôle (standard)	1,2 kΩ ±1%	1,2 kΩ ±1%
Puissance	250 mW maxi	250 mW maxi
5.2 Résistance bord sollicité	< 400 Ω (en charge)	< 400 Ω (en charge)
5.3 Caractéristiques d'utilisation	sans résistance d'autocontrôle	
Tension	24 V CC maxi	24 V CC maxi
Intensité	20 mA maxi	20 mA maxi
	1 mA mini	1 mA mini
5.4 Câble de raccordement	Ø 3,4 mm	Ø 3,7 mm
	2x 0,25 mm ²	2x 0,25 mm ²
Catégorie selon VDE 0295	6	5
6. Montage par encliquetage du pied du capteur dans un rail aluminium		
Largueur du pied	3,5 mm	7 mm
Rail aluminium	C10	C15
7. Comportement feu / fumée		
selon DIN 75200	40 mm/min	
Répond aux exigences de	StVZO, TA 29, BMW N601 21.0	
8. Tolérances dimensionnelles	Longueur selon ISO 3302 L2	
	Section selon ISO 3302 E2	

Bords sensibles miniatures

9. Résistance chimique

Bord sensible miniaturisé EKS 01X	TPE
Caractéristiques matériau	
Dureté Shore A	55 ±5
Résistance chimique	
Acétone	-
Acide formique	-
Armor All	+
Nettoyant automobile	+
Essence	-
Liquide de freinage	±
Buraton	+
Butanol	-
Lessive chlorique	-
Désinfectant 1 %	+
Gasoil	-
Acide acétique 10 %	-
Ethanol	+
Ethylacétate	-
Ethylenglykol	+
Graisses	±
Produit antigel	+
Crème pour la peau	+
Icidin	+
Incidin	+
Incidin plus	+
Lubrifiant de refroidissement	-
Nettoyant plastiques	+
Lyso FD 10	+
Huiles de coupe	-
Microbac	+
Microbac forte	+
Minutil	+
Solution de chlorure 5 %	+
Alcool éthylique	+
Terraline	+
Résistance aux UV	+
Huile de centrage	-

Les analyses ont été effectuées à température ambiante (+23°C).

Légende:


+ = résistant
± = résistance limitée
- = non résistant

Les indications sont le résultat des recherches de notre laboratoire. La résistance ne peut pas être confirmée dans tous les cas. L'aptitude de nos produits pour votre application particulière doit être impérativement vérifiée par des essais dans l'environnement d'utilisation.

Sous réserve d'éventuelles modifications techniques.

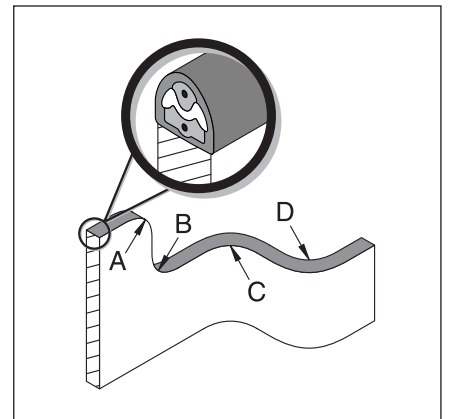
Caractéristiques techniques

Bord sensible miniaturisé composé d'un capteur sensible type EKS 030 TPE

1	Degré de protection	IP65	
2	Nombre de cycles testés		
	Barre de contrôle Ø 10 mm / F=100 N	> 100 000	
3	Effort d'actionnement, course de contact et angle d'actionnement		
3.1	Effort d'actionnement	EKS 030	
	$v_{\text{essai}} = 50 \text{ mm/min}$	23 °C	-25 °C
	Barre de contrôle Ø 4 mm	< 15 N	< 25 N
	Barre de contrôle Ø 200 mm	< 20 N	< 40 N
3.2	Course d'actionnement		
	$v_{\text{essai}} = 50 \text{ mm/min}$	23 °C	
	Poinçon de contrôle Ø 80 mm	< 2,0 mm	
3.3	Angle d'actionnement	< 100°	
4	Fonctionnement et conditions d'environnement		
4.1	Longueur capteur sensible (min./max.)	70 mm / 150 m	
4.2	Rayons de courbure, minimal A / B / C / D	70 / 60 / 30 / 30 mm	
4.3	Traction du câble	max. 40 N	
4.4	Température d'utilisation	-25 °C à +80 °C	
	En pointe	-40 °C à +100 °C	
5	Caractéristiques électriques		
5.1	Résistance d'autocontrôle (standard)	1,2 kΩ ±1%	
	Puissance	max. 250 mW	
5.2	Résistance bord sollicité	< 400 Ω (en charge)	
5.3	Caractéristiques d'utilisation	sans résistance d'autocontrôle	
	Tension	max. 24 V DC	
	Intensité	max. 10 mA min. 1 mA	
5.4	Câble de raccordement	Ø 4,1 mm 2x 0,35 mm ²	
6	Collage par bande adhésive		
	Force d'arrachement	15 N/cm	
	Support:	avec primaire	sans primaire
	ABS	+	-
	Aluminium	+	+
	Aluminium: eloxiert	+	-
	Bois: sans traitement	-	-
	Bois: lasuré, contreplaqué ou plastifié	+	-
	PA6	+	-
	PA66	+	+
	PE, HDPE	-	-
	PMMA	+	+
	PP, SAN	+	-
	PS, CAB	-	-
	PVC	+	+
	acier, inox	+	+

Bords sensibles miniaturisés

Rayons de courbure:



Les analyses ont été effectuées à température ambiante (+23°C)

Information: Avant l'utilisation en série d'un bord sensible miniaturisé vérifier par des essais d'adhérence si le collage par bande adhésive est possible sur le support concerné.

Légende:

+ = ok
- = nok

Bords sensibles miniaturisés

- 7 Comportement feu / fumée**
selon DIN 75200 40 mm/min
Répond aux exigences de StVZO, TA 29, BMW N601 21.0
- 8 Tolérances dimensionnelles** Longueur selon ISO 3302 L2
Section selon ISO 3302 E2
- 9 Résistance chimique**

Bord sensible miniaturisé EKS	TPE
Caractéristiques matériau	
Dureté Shore A	52 ±5
Résistance chimique	
AcétoneAcétone	-
Acide formique	-
Armor All	+
Nettoyant automobile	+
Essence	-
Liquide de freinage	±
Buraton	+
Butanol	-
Lessive chlorique	-
Désinfectant 1 %	+
Gasoil	-
Acide acétique 10 %	-
Ethanol	+
Ethylacétate	-
Ethylenglykol	+
Graisses	±
Produit antigel	+
Crème pour la peau	+
Icidin	+
Incidin	+
Incidin plus	+
Lubrifiant de refroidissement	-
Nettoyant plastiques	+
Lyso FD 10	+
Huiles de coupe	-
Microbac	+
Microbac forte	+
Minutil	+
Solution de chlorure 5 %	+
Alcool éthylique	+
Terraline	+
Résistance aux UV	+
Huile de centrage	-

Les analyses ont été effectuées à température ambiante (+23°C).

Légende:

+ = résistant

± = résistance limitée

- = non résistant

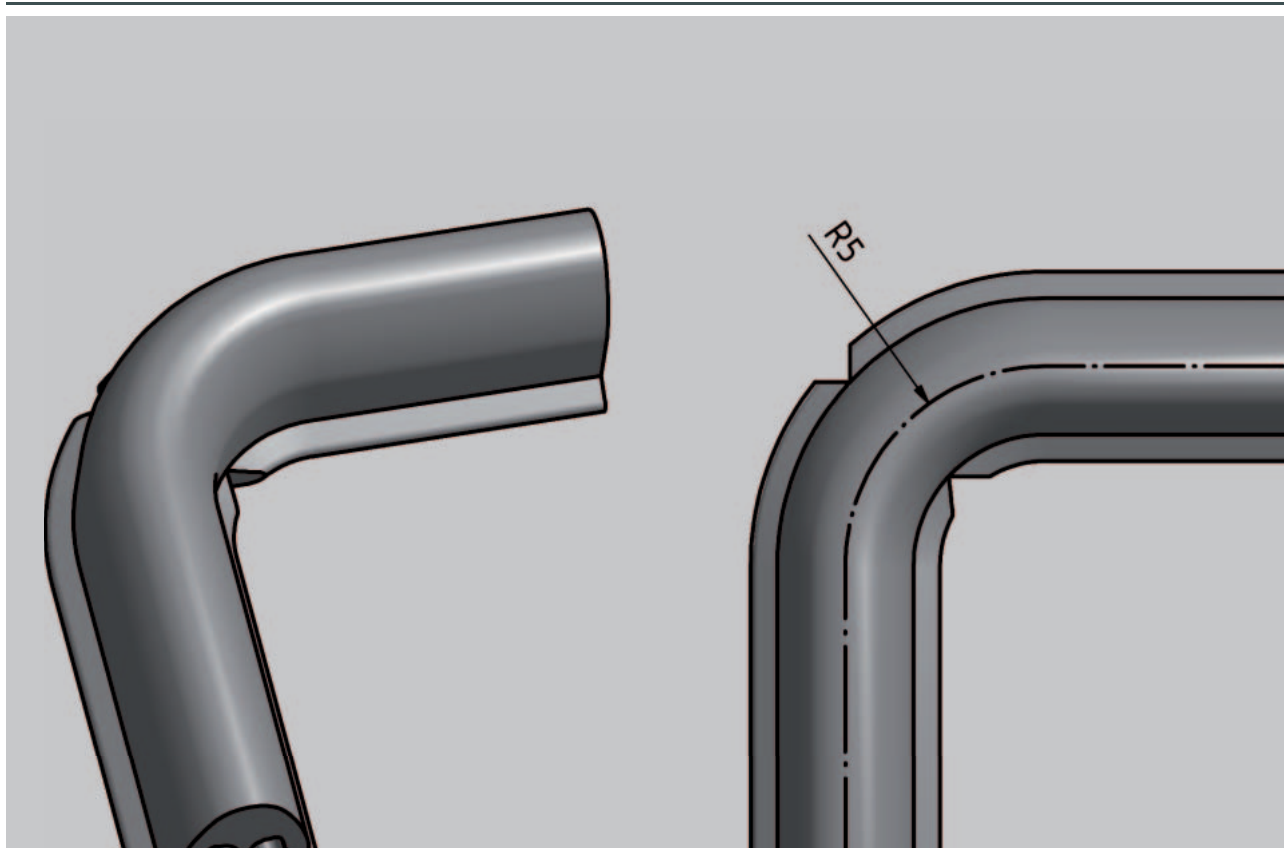
Les indications sont le résultat des recherches de notre laboratoire.

La résistance ne peut pas être confirmée dans tous les cas.

L'aptitude de nos produits pour votre application particulière doit être impérativement vérifiée par des essais dans l'environnement d'utilisation.



Documentation produit



Bords sensibles miniatures EKS 038

Mayser France

Les Aunettes

12M Bd. Louise Michel

91030 Evry Cedex

FRANCE

Tél.: +33 16077-3637

Fax: +33 16077-4824

E-Mail: france@mayser.com

Internet: www.mayser.com

Sommaire

Définitions	3
Utilisation conforme aux prescriptions	3
Limites	3
Conception	3
Surface d'actionnement effective	4
Longueurs livrables	4
Angles et rayons de courbure	5
Position de montage	5
Raccordement	6
Sorties des câbles	6
Raccordement électrique	6
Exemples de raccordement	6
Rails	7
Dimensions et courses	7
Résistance physique	7
Résistance chimique	8
Fixation	9
Par collage avec la bande adhésive (Acrylic Foam)	9
Accessoires de montage	10
Stockage	10
Caractéristiques techniques	11
Demande de prix	13

Copyright

Toute communication ou reproduction de ce document, toute exploitation ou communication de son contenu sont interdites, sauf autorisation expresse. Toute infraction fera l'objet d'une réclamation de dommages-intérêts. Tous droits réservés pour le cas d'un enregistrement d'un brevet, d'un modèle d'utilité ou d'un modèle de présentation.

© Mayer Ulm 2017

Définitions

Les bords sensibles miniatures sont des capteurs pour dispositifs de protection tactiles. Une unité de contrôle appropriée est nécessaire pour le traitement des signaux.

Utilisation conforme aux prescriptions

Un bord sensible miniature détecte une personne, ou une partie de son corps, lorsqu'une pression est exercée sur la surface d'actionnement effective. Il fait partie d'un dispositif de protection de réaction à l'approche, de forme linéaire. La tâche du dispositif de protection consiste à éviter des situations dangereuses pour une personne à l'intérieur d'une zone dangereuse, comme p. ex. les arêtes de cisaillement ou d'écrasement.

Les domaines d'application standard sont les fenêtres automatisées, les carters de machines, les appareils de diagnostic médical et les meubles à hauteur réglable.

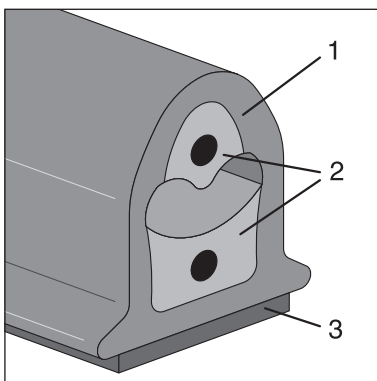
Le fonctionnement sécurisé d'un bord sensible miniaturisé repose sur :

- la texture de surface du support de montage,
- le bon choix de la taille et de la résistance,
- le montage correct, ainsi que
- la sélection de l'unité de contrôle appropriée selon ISO 13849-1.

Limites

Un maximum de 5 bords sensibles miniatures peuvent être raccordés à une unité de contrôle.

Conception



Le bord sensible miniature EKS 038 se compose
(1) d'une gaine isolante en TPE,
(2) de couches de contact conductrices avec fils multi-brins intégrés et
(3) d'une mousse acrylique auto-collante sur le pied du profilé.

Surface d’actionnement effective

Les cotes X, Y, Z, L_{NE} et l’angle α décrivent la surface d’actionnement effective.

Formule applicable à la longueur d’actionnement effective:

$$L_{WB} = L_{MSL} - 2 \times L_{NE}$$

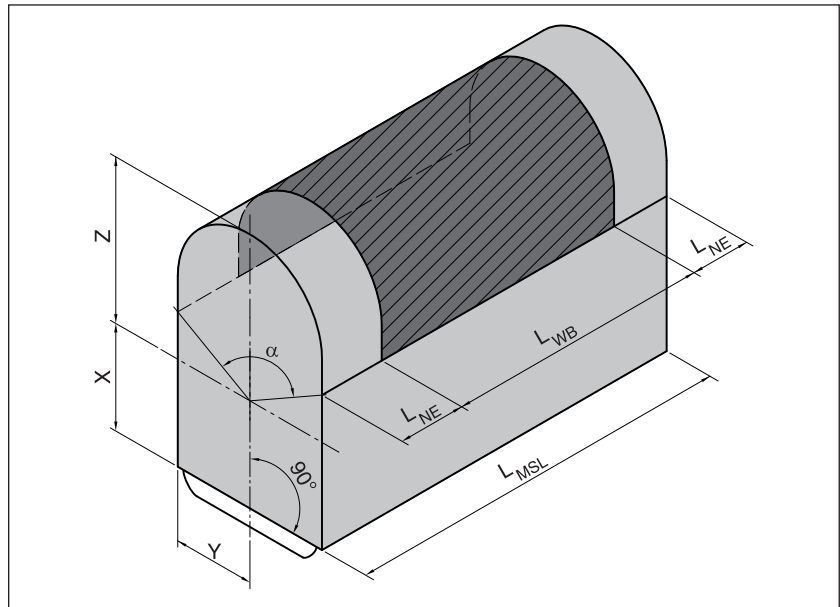
Paramètres :

L_{WB} = Longueur d’actionnement effective

L_{MSL} = Longueur totale du bord sensible miniaturisé

L_{NE} = longueur non-sensible à l’extrémité

α = Angle d’actionnement effectif



MSL	EKS 038			
α	60°			
L _{NE}	10 mm			
X	2 mm			
Y	2,55 mm			
Z	2,9 mm			

Longueurs livrables



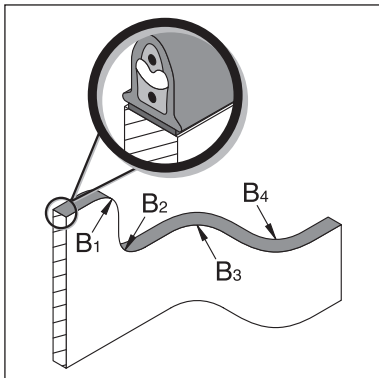
Sous réserve de modifications techniques.

Angles et rayons de courbure

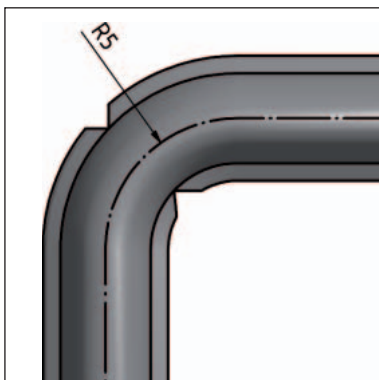
Angles

Sur le bord sensible miniature, les angles de courbure sont impossibles.

Rayons de courbure



Rayons de courbure min.	EKS 038
B ₁	500 mm
B ₂	300 mm
B ₃	15 mm
B ₄	15 mm



De petites courbures à 90° sont également réalisables : avec deux entailles opposées sur les parties dépassant du pied du profilé, de petits rayons de courbure jusqu'à 5 mm sont possibles pour B₃ et B₄.

Position de montage

Le choix de la position de montage est libre.

ATTENTION

En position de repos aucune pression ne doit être exercée sur le bord sensible miniaturisé.

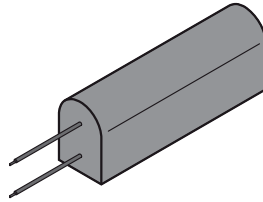
Raccordement

Sorties des câbles

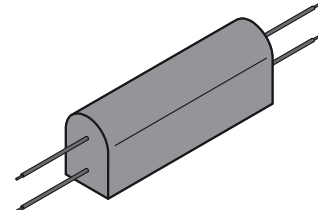
Conseil

S'il y a plusieurs capteurs couplés en série, nous recommandons les versions BK.

aux extrémités du bord sensible



Version: EKS 038/W



Version: EKS 038/BK

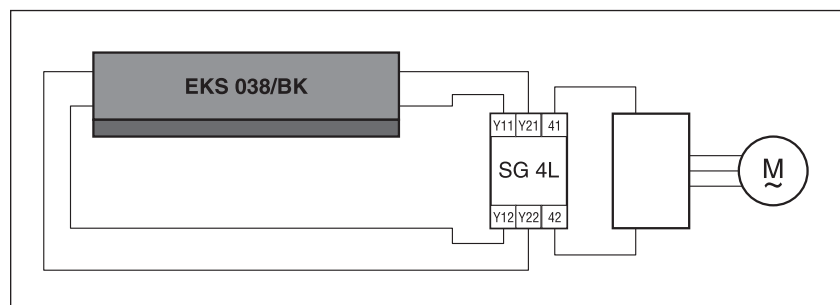
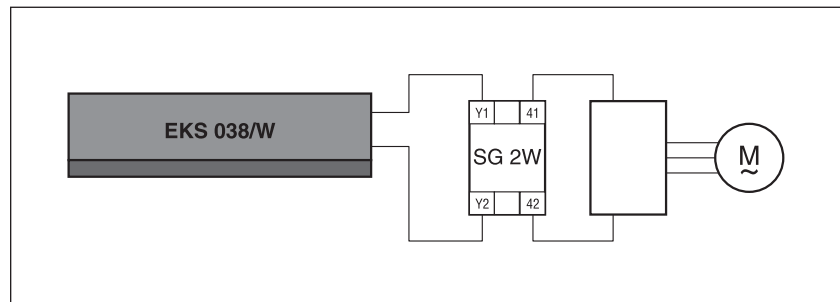
Raccordement électrique

ATTENTION

Les branchements doivent être effectués sans traction sur les câbles.

- Câble : par fil multibrins 0,35 mm², Ø 1,4 mm, noir
- Longueur du câble : 2,0 m
Option: jusqu'à 200 m max.
- Extrémités du câble : conducteurs dénudés
Option : Les câbles peuvent être livrés avec des connecteurs mâle et femelle.

Exemples de raccordement



Legende:

SG 2W Analyse technique à 2 fils

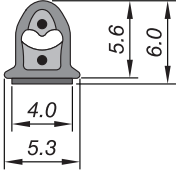
SG 4L Analyse technique à 4 fils

Y11, Y12 câbles inférieurs ; Y21, Y22 câbles supérieurs

Sous réserve de modifications techniques.

Rails

Dimensions et courses

EKS 038	
	
Force d'actionnement: < 50 N Course de détection: < 1,2 mm	

Résistance physique

Bords sensibles miniaturisés EKS	TPE
Degré de protection (IEC 60529)	IP65
Dureté selon shore A	50 ±5
Tenue au feu (DIN 75200)	ca. 40 mm/min

Résistance chimique

Le bord sensible miniature est résistant aux influences chimiques courantes, telles que les acides et bases dilués, ainsi que l'alcool, sur une durée d'exposition de 24h.

Les indications dans le tableau sont le résultat des recherches qui ont été consciencieusement menées dans notre laboratoire. L'aptitude de nos produits pour votre application particulière doit être impérativement vérifiée par des essais dans l'environnement d'utilisation.

Légende :

- + = résistant
- ± = résistance limitée
- = non résistant

Bords sensibles miniatures EKS	TPE
Acétone	-
Acide formique	-
Armor All	+
Nettoyant automobile	+
Buraton	+
Butanol	-
Lessive chlorique	-
Désinfectant	+
Acide acétique 10 %	-
Ethanol	+
Ethylacetate	-
Ethylenglykol	+
Nettoyant pour vitres	
Base d'alcool	+
Détergents alcalins	+
Détergents neutres	+
Graisse	±
Plastifiants volatiles	-
Produit antigel	+
Crème pour la peau	+
Icidin	+
Incidin	+
Incidin plus	+
Nettoyant plastiquesr	+
Lyso FD 10	+
Huiles de coupe	-
Microbac	+
Microbac forte	+
Minutil	+
Solution clorique 5 %	+
Alcool éthylique	+
Terralin	+
Résistance aux UV	+
Huile de centrage	-

Remarque :

Les recherches ont été réalisées à température ambiante (+23 °C).

Sous réserve de modifications techniques.

Fixation

Par collage avec la bande adhésive (Acrylic Foam)

Exigences

Pour un collage optimal, la surface à coller doit être

- + propre
- + sèche
- + lisse.

Éviter des surfaces à coller

- fortement rugueuses
- à angles vifs.

Température de traitement conseillée : +15 à +25 °C.

Remarque:

Avant une utilisation du capteur en série, effectuer des tests d'adhérence sur le support concerné.

sur ...	Adhérence ...	avec primaire	sans primaire
ABS		1	-
Aluminium		1	+
Aluminium anodisé		1 / 3	-
Aluminium : revêtement de poudre		1	-
CAB		-	-
Verre		4 / 5	-
Bois sans traitement		-	-
Bois : lasuré, verni		2	-
Bois: contreplaqué, panneaux légers		2	-
PA6, PA66		3	-
PE, HDPE		-	-
PMMA		1	-
PP		1	-
PS		-	-
PVC		2	-
SAN		1	-
Acier, inox		1 / 3	-
Les analyses ont été effectuées à température ambiante (+23°C).			

Légende:

- + = approprié
- = inapproprié
- 1 = Primaire 4298UV
- 2 = Primaire 4297
- 3 = Primaire multi-composants
- 4 = Primaire silane
- 5 = Primaire 4299

ATTENTION

Les dommages sur le restant de la gaine en TPE rendent le bord sensible miniature inutilisable. Mettre au rebut le bord sensible miniature défectueux.

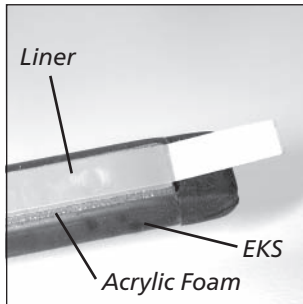
Préparation

Ne vaut que pour les rayons de courbure < 15 mm.

1. Mesurer les points de courbure et les marquer des deux côtés.
2. Inciser prudemment des deux côtés le pied du profilé aux endroits marqués, exclusivement sur la partie qui dépasse.

Collage

1. Nettoyer et dégraisser les surfaces à coller (p. ex. à l'isopropanol).
2. Appliquer au pinceau le primaire d'accrochage sur toute la surface à coller.
3. Laisser sécher pendant environ 10 minutes.
4. Enlever le film de protection de la bande adhésive sur 10 à 15 cm
5. Appliquer le capteur sur la surface à coller en appuyant fermement.
6. Répéter les points 4 et 5 jusqu'à ce que l'EKS soit entièrement fixé.
7. Une adhérence maximale est obtenue au bout de 24 heures.



Remarque:

En opérant sous contrainte de traction, la longueur de l'EKS peut augmenter de plusieurs millimètres.

Conseil:

Pour les longues lignes droites, une équerre de butée prolongée peut aider à effectuer le positionnement.

Accessoires de montage

Code article	Désignation	Unité
7500462	Primaire d'accrochage 4298 Type 3M, boîte de 125 ml	1 pièce
7501995	Primaire d'accrochage 4297 Type 3M, boîte de 125 ml	1 pièce
1003360	Primaire multi-composants, 250 ml 24-P	1 pièce

ATTENTION

De plus petits diamètres d'enroulement entraînent le détachement du liner, et par conséquent des dégâts sur la mousse acrylique autocollante.

Stockage

Pour un stockage adéquat du bord sensible miniaturisé, il faut respecter un diamètre d'enroulement d'au moins 600 mm.

Sous réserve de modifications techniques.

Caractéristiques techniques

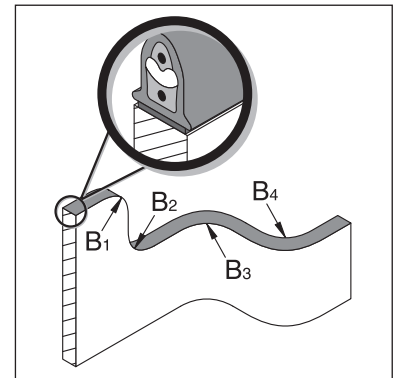
Bord sensible miniature EKS 038 confectionné avec résistance (Type W) ou sans résistance (Type BK).



1:1

Caractéristiques de commutation pour vitesse d'essai $v_{Prüf} = 50 \text{ mm/min}$		
Nombre de cycles testés	$> 1 \times 10^5$	
Effort d'actionnement	+23 °C	-25 °C
Poinçon Etalon Ø 4 mm	$< 15 \text{ N}$	$< 25 \text{ N}$
Poinçon Etalon Ø 200 mm	$< 35 \text{ N}$	$< 50 \text{ N}$
Course de détection		
Poinçon Etalon Ø 80 mm	$< 1,2 \text{ mm}$	
Angle d'actionnement		
Poinçon Etalon Ø 80 mm	$\pm 30^\circ$	
Classification de sécurité		
ISO 13849-1 : B _{10d}	2×10^6	
Caractéristiques mécaniques		
Longueur du capteur (min./max.)	70 mm / 150 mm	
Longueur de câble (min./max.)	2 / 200 m	
Fixation par	collage avec la bande adhésive (Acrylic Foam)	
Force d'arrachement	15 N/cm	
Rayons de courbure, minimal		
B ₁ / B ₂ / B ₃ / B ₄	500 / 300 / 15 / 15 mm	
IEC 60529: Degré de protection	IP65	
Température d'application en pointe (15 min)	-25 °C à +80 °C -40 °C à +100 °C	
Caractéristiques électriques		
Résistance d'autocontrôle	$1k2 \pm 5\%$	
Puissance	max. 250 mW	
Résistance bord sollicité	$< 400 \text{ Ohm}$ (par capteur)	
Plusieurs capteurs	max. 3 en série	
Caractéristiques d'utilisation		
Tension	max. 24 V DC	
Courant (min./max.)	1 mA / 10 mA	
Câble de raccordement	Ø 1,4 mm par fil multibrins $2 \times 0,35 \text{ mm}^2$	
Unité de contrôle (Recommandation)	SG-EFS 104/2W (Type W) SG-EFS 104/4L (Type BK)	
ISO 13849-1 Cat. 3		
ISO 13849-1 Cat. 3		

Rayons de courbure:



Résistance chimique

Le bord sensible miniature résiste aux influences chimiques courantes sur une durée d'exposition de 24 heures (voir page 8).

Tolérances dimensionnelles

Longueur selon	ISO 3302 L2
Coupe du profilé selon	ISO 3302 E2

Demande de prix

Coordonnées

Société

Service

Nom, prénom

B.P.

Code postal Ville

Rue

Code postal Ville

Téléphone

Fax

E-Mail

Fax:

+33 16077-4824

↓ Ne pas écrire dans cette
colonne! ↓

Réservée pour des notices Mayser!

Domaine d'application

(p. ex. la construction de fenêtres, les techniques médicales, le bord de fermeture de machines, formage de tube, ...)

Conditions mécaniques

EKS _____

Type BK

Type W avec résistance _____ k Ω

Longueur : _____ m Nombre : _____ Unité

Fixation par : Collage

Pied pour encliquetage

Formation d'angle : _____ x par EKS

Longueur de câble : _____ m (Standard : 2,0 m)

Nombre de circuits de contrôle : _____ SG- _____

Arrêtes d'écrasement et de cisaillement à sécuriser:

(croquis avec possibilités de fixation et passage du câble)

[Page blanche]



Kit de confection de bords sensibles miniatures



FR | Documentation produit

Mayser GmbH & Co. KG

Örlinger Straße 1-3

89073 Ulm

GERMANY

Tél.: +49 731 2061-0

Fax: +49 731 2061-222

E-mail : info.ulm@mayser.com

Internet : www.mayser.com

Sommaire

Aperçu.....	3
Liste du matériel	4
Définitions	5
Dispositif de protection sensible à la pression	5
Principe de fonctionnement de la technique à 2 fils.....	6
Principe de fonctionnement de la technique à 4 fils.....	7
Sécurité.....	8
Utilisation normale.....	8
Limites.....	8
Exception.....	9
Autres aspects sécuritaires.....	9
Structure.....	10
Surface d'actionnement effective	10
Position de montage	11
Raccordement.....	11
Sorties de câble.....	11
Raccordement électrique.....	11
Couleurs des brins.....	12
Exemples de raccordement	12
Surface du capteur	13
Résistances.....	13
Fixation.....	15
Collage par mousse acrylique	15
Pied pour encliquetage.....	16
Pied de serrage	16
Maintenance et nettoyage	17
Caractéristiques techniques	18
SK EKS 011 TPE.....	18
SK EKS 014 TPE.....	19
SK EKS 052 TPE.....	20
Marquage	21
Homologation UL.....	21

Copyright

Toute communication ou reproduction de ce document, toute exploitation ou communication de son contenu sont interdites, sauf autorisation expresse. Toute infraction fera l'objet d'une réclamation de dommages-intérêts. Tous droits réservés pour le cas de la délivrance d'un brevet, d'un modèle d'utilité ou d'un modèle de présentation.

© Mayser Ulm 2023

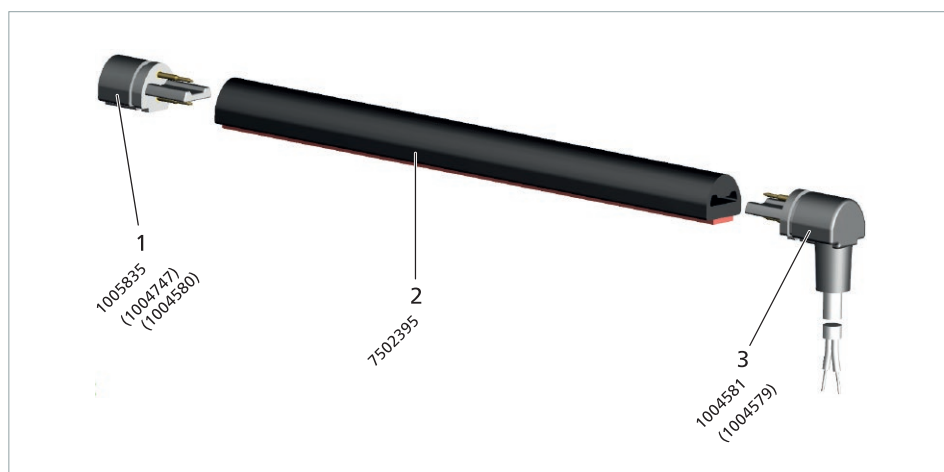
Aperçu

Profilé de contact – Bord sensible miniature

Le profilé de contact semi-fini est coupé à la longueur et prêt à fonctionner avec les autres composants. Le produit fini opérationnel est alors dénommé bord sensible miniature.

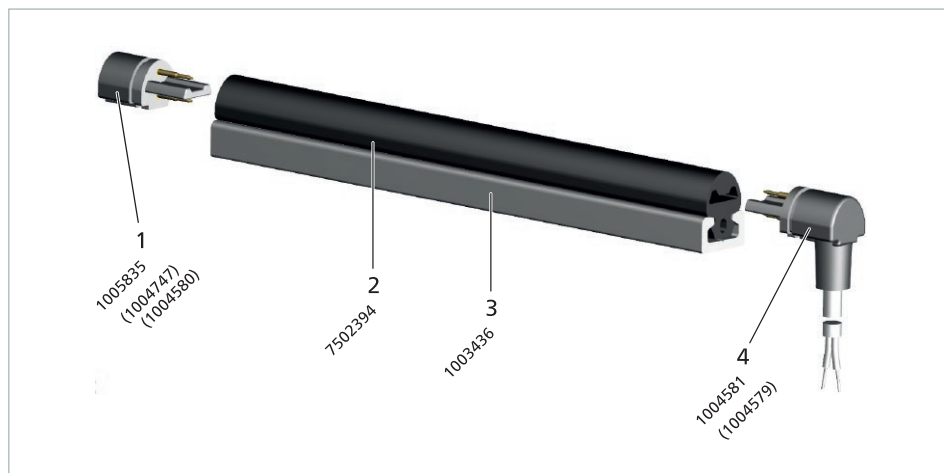
EKS 011 TPE

- 1 Embout avec résistance
- 2 Profilé de contact
- 3 Embout avec câble



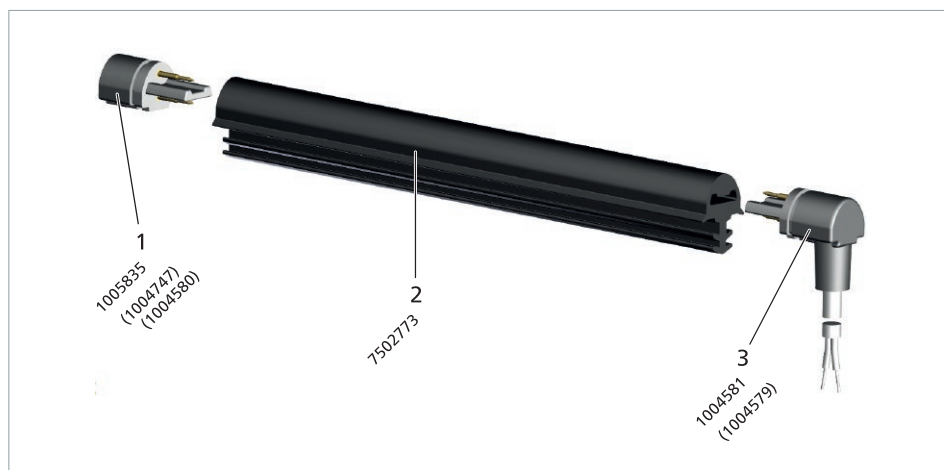
EKS 014 TPE

- 1 Embout avec résistance
- 2 Profilé de contact
- 3 Rail en aluminium
- 4 Embout avec câble



EKS 052 TPE

- 1 Embout avec résistance
- 2 Profilé de contact
- 3 Embout avec câble



Sous réserve de modifications techniques.

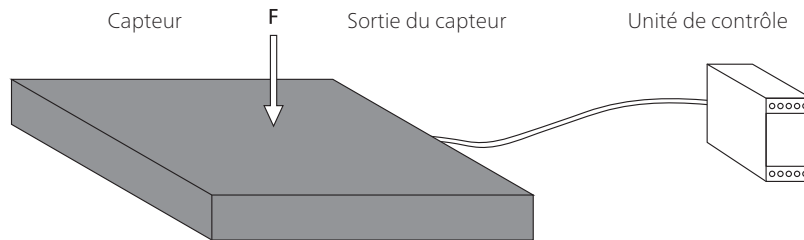
Liste du matériel

Code article	Désignation	Unité
7502395	Profilé de contact EKS 011 TPE autocollant	50 m
7502394	Profilé de contact EKS 014 TPE avec pied pour encliquetage	50 m
7502773	Profilé de contact EKS 052 TPE avec pied de serrage	45 m
1004580	Embout avec résistance 1k2	50 pcs
1004747	Embout avec résistance 2k2	50 pcs
1005835	Embout avec résistance 8k2	50 pcs
1004579	Embout avec câble PVC axial de 2,5 m	50 pcs
1004581	Embout avec câble PVC coudé à 90° de 2,5 m	50 pcs
1003436	Rail en aluminium C 10 pour EKS 014 avec pied pour encliquetage	6 m
11002568	Ciseaux avec butée	1 pce
7502412	Outillage d'aide au montage pour kit EKS	1 pce
1004987	Colle spéciale Contact VA 250 Black, 12 g, pour IP64	1 pce

Définitions

Dispositif de protection sensible à la pression

Un dispositif de protection sensible à la pression se compose d'un ou de plusieurs capteurs sensibles à la pression, d'un traitement du signal et d'une ou de plusieurs interfaces de sortie. Le traitement du signal et la ou les interfaces de sortie sont regroupés dans l'unité de contrôle. Le dispositif de protection sensible à la pression se déclenche en actionnant le capteur.

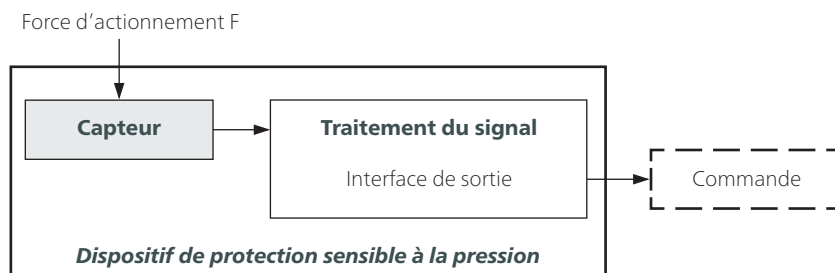


Capteur

Le capteur est l'élément du dispositif de protection sensible à la pression sur lequel la force d'actionnement agit pour générer un signal. Les systèmes de sécurité Mayser disposent d'un capteur avec une surface d'actionnement déformable localement.

Traitement du signal

Le traitement du signal est l'élément du dispositif de protection sensible à la pression qui convertit l'état initial du capteur et commande l'interface de sortie. Cette interface de sortie est la partie du traitement du signal reliée à la commande subséquente et qui transmet des signaux de sortie de sécurité, tels que ARRÊT.

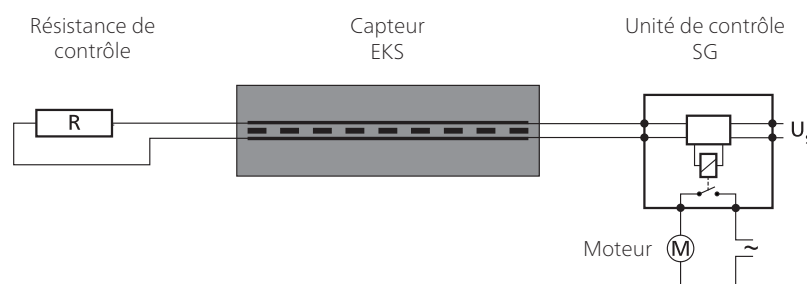


Conseil : les termes sont définis dans la norme ISO 13856-2, chapitre 3.

Critères de sélection des capteurs

- Catégorie selon la norme ISO 13849-1
- Niveau de performance du dispositif de protection sensible à la pression = au minimum PL_r
- Plage de température
- Degré de protection selon la norme CEI 60529 :
IP40 est le degré standard appliqué au kit de confection de bords sensibles miniatures.
Il est possible d'obtenir des degrés de protection plus élevés avec une colle spéciale (code article 1004987).
- Faibles forces d'actionnement
- Hauteur minimale

Principe de fonctionnement de la technique à 2 fils



La résistance de contrôle doit être adaptée à l'unité de contrôle. La valeur standard est 8k Ω .

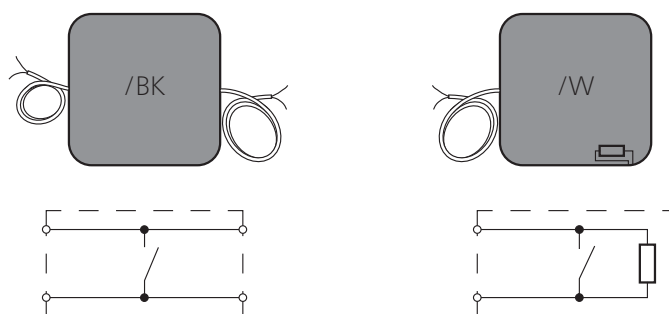
Pour votre sécurité :

Le fonctionnement des capteurs et câbles de connexion est surveillé en permanence. Pour ce faire, un pontage contrôlé des surfaces de contact est effectué au moyen d'une résistance de contrôle (principe du courant de repos).

Versions

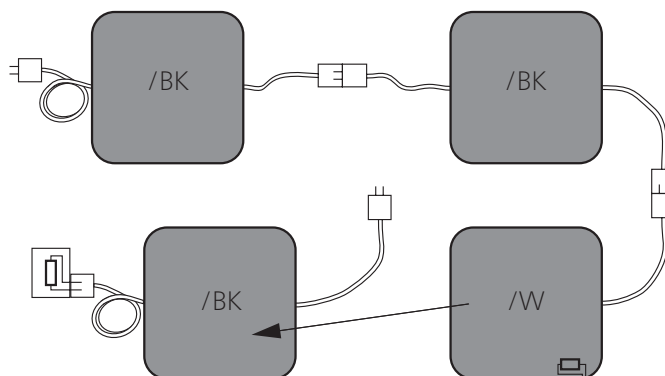
/BK avec des câbles de chaque côté servant de capteur intermédiaire ou une résistance de contrôle externe servant de capteur d'extrémité

/W avec une résistance de contrôle intégrée servant de capteur d'extrémité



Sous réserve de modifications techniques.

Combinaison de capteurs

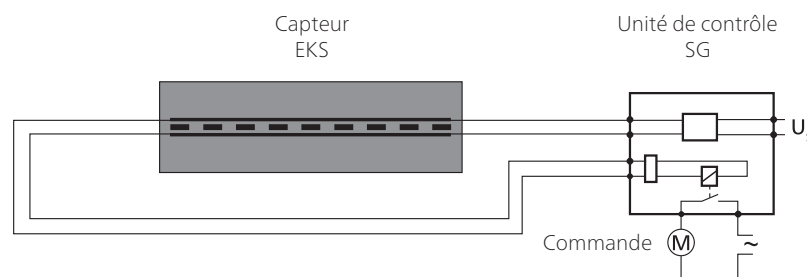


Modèle à résistance externe pour limiter les nombres de références

Combinaison :

- Connexion de plusieurs capteurs
- Une seule unité de contrôle nécessaire
- Conception individuelle de la longueur et de l'angle de la ligne de commutation

Principe de fonctionnement de la technique à 4 fils



La technique à 4 fils ne peut être utilisée qu'avec l'unité de contrôle SG-EFS 104/4L.

Pour votre sécurité :

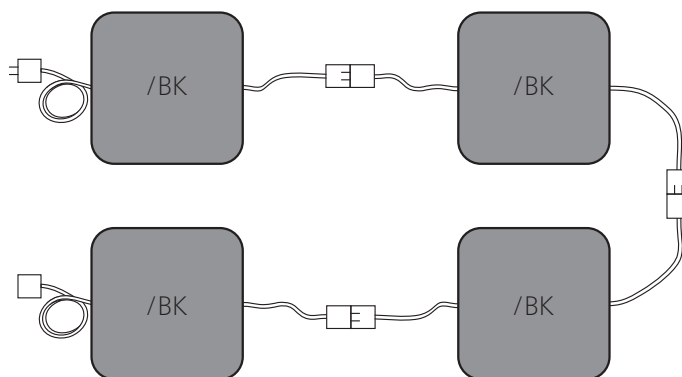
Le fonctionnement des capteurs et câbles de connexion est surveillé en permanence. Cette surveillance est réalisée au moyen d'un retour de la transmission de signal – sans résistance de contrôle.

Versions

/BK avec des câbles de chaque côté servant de capteur intermédiaire



Combinaison de capteurs



Combinaison :

- Connexion de plusieurs capteurs
- Une seule unité de contrôle nécessaire
- Conception individuelle de la longueur et de l'angle de la ligne de commutation

Sécurité

Utilisation normale

Un bord sensible miniature détecte une personne, ou une partie de son corps, lorsqu'une pression est exercée sur la surface d'actionnement effective. C'est un dispositif sensible linéaire. Sa tâche consiste à éviter des situations de risque à toute personne se trouvant dans une zone dangereuse (des arêtes de cisaillement et d'écrasement par exemple).

Les domaines d'application de référence sont les fenêtres et installations en façade automatisées, les techniques d'automatisation et les unités mobiles en technologie médicale.

Le fonctionnement sécurisé d'un bord sensible miniature repose sur :

- l'état de surface du support de montage ;
- le bon choix du profilé EKS ;
- son montage conforme aux règles de l'art.

En raison de sa conception, la surface d'actionnement visible diminue autour des zones de bords non actifs. La partie restante est la surface d'actionnement réellement effective (voir chapitre *Surface d'actionnement effective*).

Limites

- 3 capteurs de type /BK maxi. sur une unité de contrôle
- 2 capteurs de type /BK et 1 capteur de type /W maxi. sur une unité de contrôle

Si vous avez besoin de capteurs supplémentaires, veuillez contacter le service après-vente Mayser.

Exception

Les capteurs ne sont pas destinés à assurer une fonction d'étanchéité. Un actionnement permanent peut causer des dommages durables aux capteurs.

Autres aspects sécuritaires

Les aspects sécuritaires suivants concernent les dispositifs de protection constitués d'un capteur et d'une unité de contrôle.

Niveau de performance (PL)

Exclusion d'erreurs selon le tableau D.8 de la norme ISO 13849-2 : non-fermeture des contacts pour des dispositifs de protection sensibles à la pression selon la norme ISO 13856. Dans ce cas, le taux de couverture de diagnostic DC n'est pas calculé ni pris en considération pendant la détermination du PL. Le système global du bord sensible miniature (dispositif de protection sensible à la pression) est capable d'atteindre le niveau maximal PL d à condition de configurer une valeur $MTTF_D$ plus élevée de l'unité de contrôle.

Le dispositif de protection est-il approprié ?

Le niveau PL_r requis pour le phénomène dangereux doit être déterminé par l'intégrateur. Il est ensuite nécessaire de choisir le dispositif de protection. Enfin, l'intégrateur doit contrôler si la catégorie et le PL sont adaptés au dispositif de protection sélectionné.

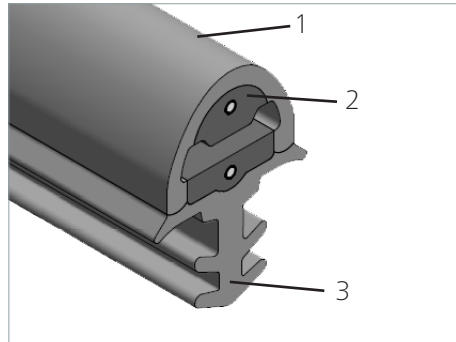
Évaluation des risques et de la sécurité

Pour évaluer les risques et la sécurité sur votre machine, nous vous recommandons la norme ISO 12100 « Sécurité des machines – Principes généraux de conception ».

Sans fonction de réarmement

Lors de l'utilisation d'un dispositif de protection sans fonction de réarmement (reset automatique), cette dernière doit être disponible d'une autre manière.

Structure



Le bord sensible miniature est constitué d'un capteur (1 à 3)
 (1) Profilé de contact EKS avec
 (2) un élément de commutation intégré à contact à fermeture
 (3) un élément de fixation et d'une unité de contrôle à analyser SG.

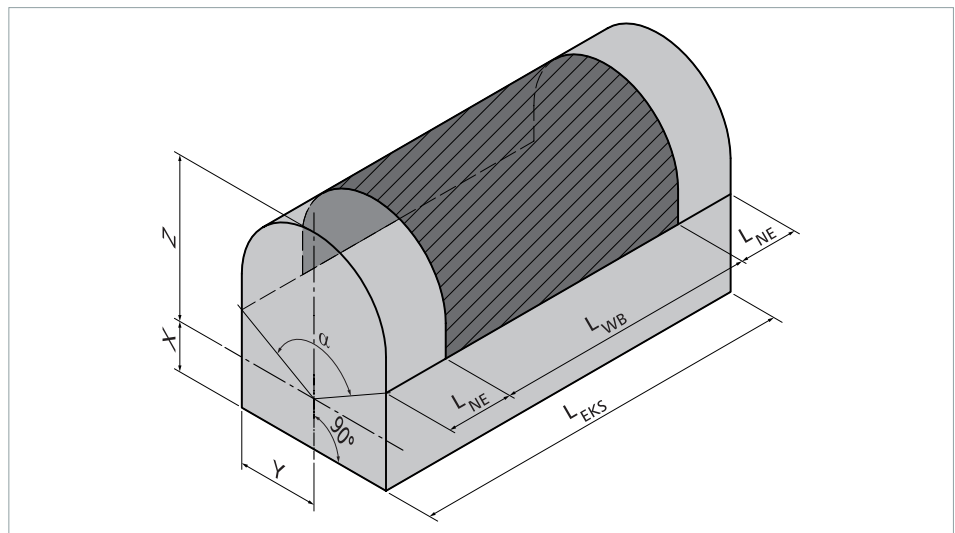
Surface d'actionnement effective

Les cotes X, Y, Z, L_{WB} et l'angle α définissent la surface d'actionnement effective.
 Formule applicable à la longueur d'actionnement effective :

$$L_{WB} = L_{EKS} - 2 \times L_{NE}$$

Paramètres :

- L_{WB} = longueur d'actionnement effective
- L_{EKS} = longueur totale du bord sensible miniature
- L_{NE} = longueur non sensible à l'extrémité du bord sensible miniature
- α = angle d'actionnement effectif



		EKS 011	EKS 014	EKS 052
α		80°	80°	40°
L_{NE}	Embout W	27 mm	27 mm	27 mm
	Embout avec câble coudé à 90°	28,5 mm	28,5 mm	28,5 mm
	Embout avec câble axial	27 mm	27 mm	27 mm
X		2,05 mm	2,3 mm	2,1 mm
Y		3,95 mm	3,9 mm	4,7 mm
Z		4,6 mm	4,5 mm	4,5 mm

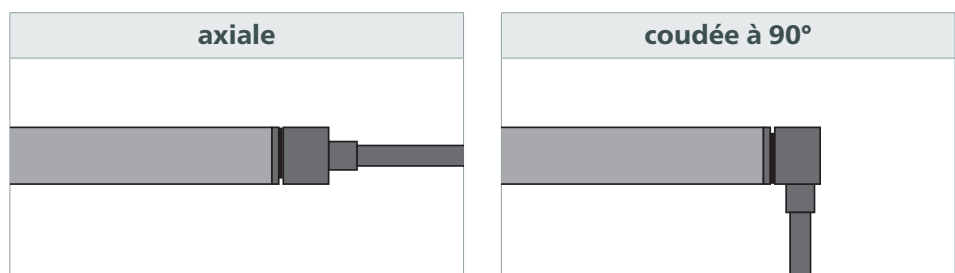
Position de montage

La position de montage est arbitraire : toutes les positions de montage A à D selon la norme ISO 13856-2 sont possibles.

Raccordement

Sorties de câble

Il existe deux types de sortie de câble : axiale et coudée à 90°.



Raccordement électrique

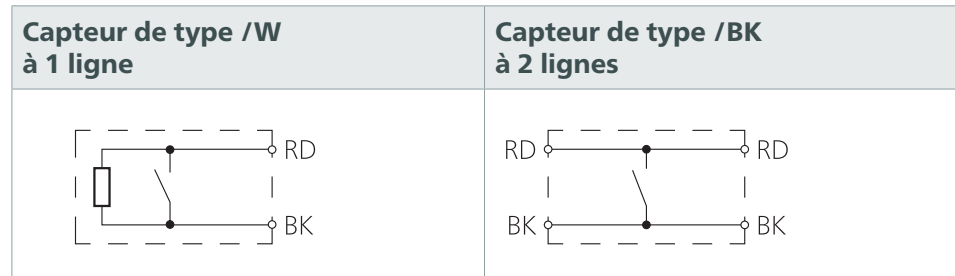
- Longueurs de câble standard
L = 2,5 m
- Longueur de câble totale maximale jusqu'à l'unité de contrôle
L_{max} = 100 m

Capteur de type /W à 1 ligne	Capteur de type /BK à 2 lignes
<ul style="list-style-type: none"> • Sous forme de capteur individuel de type /W ou de capteur d'extrémité de type /W • Résistance intégrée • 1 câble à 2 brins 	<ul style="list-style-type: none"> • Sous forme de capteur intermédiaire de type /BK • Sans résistance • 2 câbles à 2 brins

Couleurs des brins

Codage des couleurs

BK Noir
RD Rouge



Exemples de raccordement

Légende :

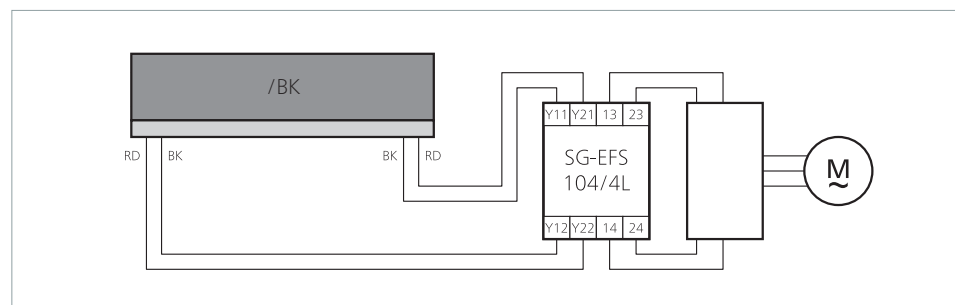
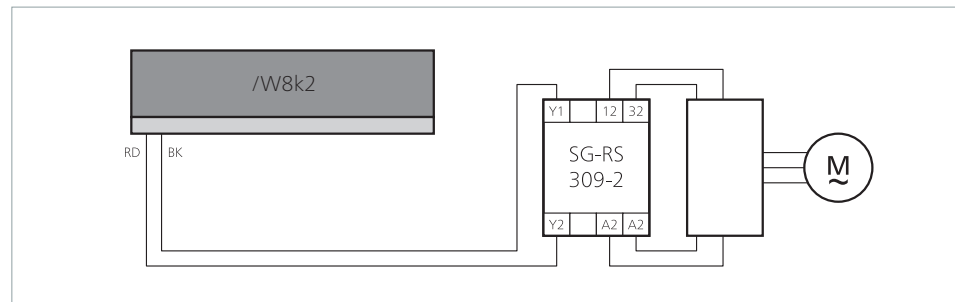
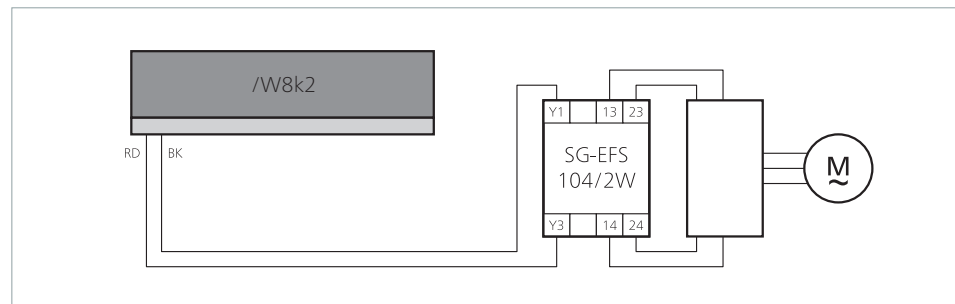
/W8k2 Capteur pour technique à 2 fils avec résistance 8k2

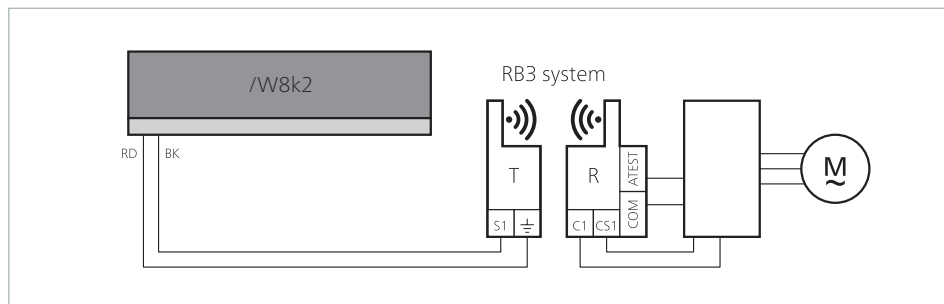
/BK Capteur pour technique à 4 fils

M Moteur

Codage des couleurs

BK Noir
RD Rouge





Surface du capteur

Résistances

Un capteur dont la surface n'est pas endommagée est la condition préalable à l'obtention des résistances indiquées ci-dessous (à température ambiante de 23 °C).

Résistance physique

Degré de protection plus élevé

La colle spéciale (code article 1004987) permet d'atteindre le degré de protection IP64.

	TPE
CEI 60529 : degré de protection	IP40
Résistance aux UV	oui

Résistance chimique

Le capteur résiste dans certaines conditions aux agents chimiques courants, tels que les acides et produits alcalins dilués ainsi que l'alcool, pendant une durée d'application de 24 h.

Les données figurant dans le tableau sont le résultat de recherches qui ont été menées dans notre laboratoire. D'une façon générale, l'adaptabilité de nos produits à votre application particulière doit être testée par des essais internes axés sur la pratique.

Légende :

- + = résistant
- ± = résistance limitée
- = non résistant

	TPE
Acétone	-
Acide formique	-
Armor All	+
Nettoyant automobile	+
Essence	-
Liquide de freinage	+
Buraton	+
Butanol	-
Lessive chlorique	-
Désinfectant 1 %	+
Diesel	-
Acide acétique 10 %	-
Éthanol	+
Acétate d'éthyle	-
Éthylène glycol	+
Graisses	±
Produit antigel	+
Crème pour la peau	+
Incidin	+
Incidin plus	+
Réfrigérant-lubrifiant	-
Nettoyant plastiques	+
Lyso FD 10	+
Huile pour le traitement de la surface des métaux	-
Microbac	+
Microbac forte	+
Minutil	+
Solution chlorique 5 %	+
Alcool éthylique	+
Terraline	+
Huile de lubrification (de centrage)	-

Fixation

Il existe trois types de fixation :

- Collage par mousse acrylique
- Pied pour encliquetage
- Pied de serrage

Le type de fixation dépend du profilé de contact choisi.

Type de fixation	EKS 011	EKS 014	EKS 052
Collage par mousse acrylique	●	–	–
Pied pour encliquetage	–	●	–
Pied de serrage	–	–	●

Collage par mousse acrylique

Le bord sensible miniature est muni d'un ruban adhésif double face en mousse. Ce ruban (en mousse acrylique) est précollé sur le pied du profilé de contact.

Avec apprêt

La surface de collage propre, sèche et lisse doit être apprêtée avant de coller le bord sensible miniature.

Sans apprêt

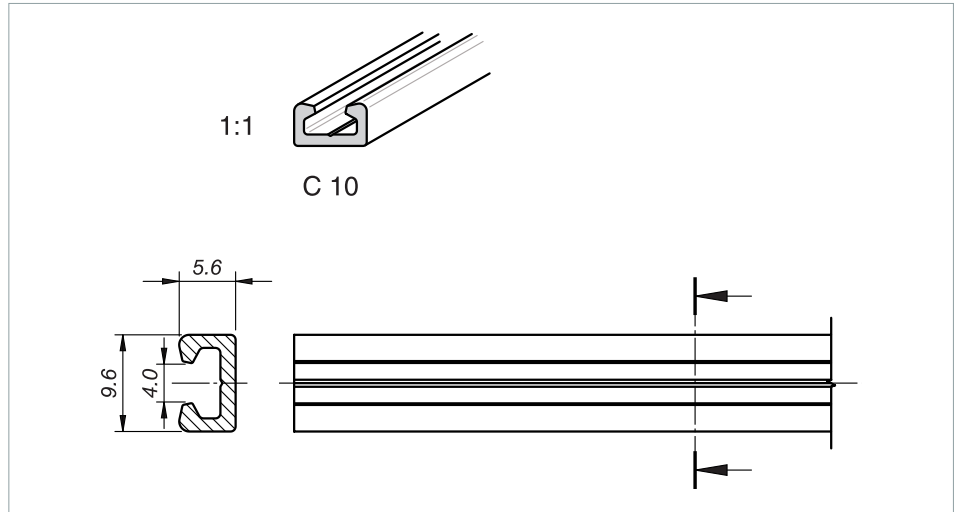
L'aluminium naturel est le seul matériau qui offre une adhérence totale à la mousse acrylique, même sans apprêt.

Non approprié

Les matériaux suivants ne sont pas adaptés à un collage par mousse acrylique : CAB, verre, bois naturel, PE, PEHD et PS.

Pied pour encliquetage

Le bord sensible miniature est encliqueté dans un rail en aluminium.



Tolérances selon la norme
EN 755-9

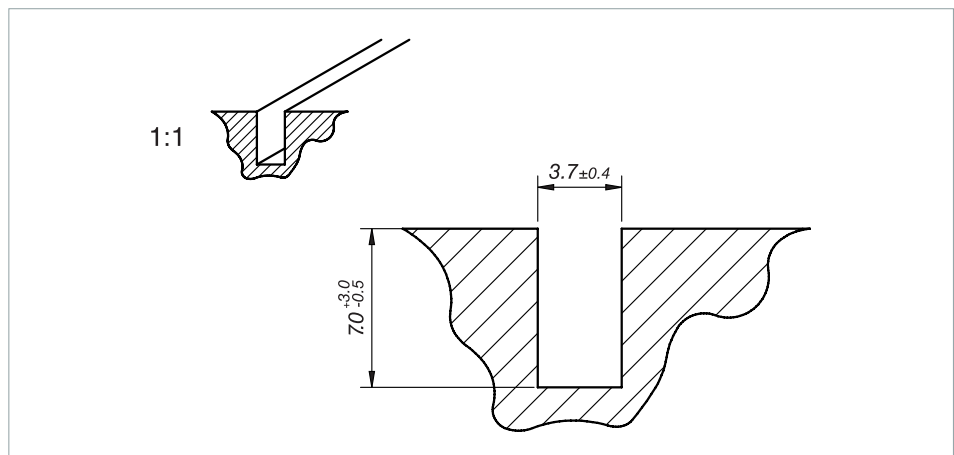
Rail en aluminium C 10

Rail standard pour EKS 014 :

Avant d'encliquer le bord sensible miniature dans le rail en aluminium, il est nécessaire de monter ce dernier sur l'arête de fermeture.

Pied de serrage

Le bord sensible miniature est inséré et positionné de manière soignée et durable dans une rainure sur mesure.



Maintenance et nettoyage

Les capteurs ne nécessitent pratiquement aucune maintenance.
L'unité de contrôle permet également de les surveiller.

Contrôle régulier

En fonction de leur sollicitation, les capteurs doivent être contrôlés à intervalles réguliers (au minimum une fois par mois) afin de garantir

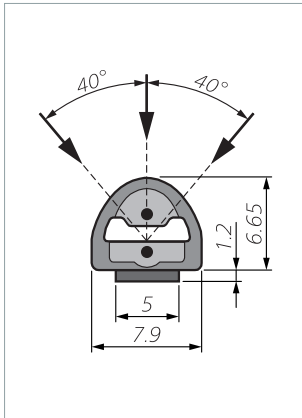
- leur fonctionnement ;
- l'absence de dommages ;
- leur bonne fixation.

Nettoyage

En cas d'encrassement, il est possible de nettoyer les capteurs avec un détergent doux.

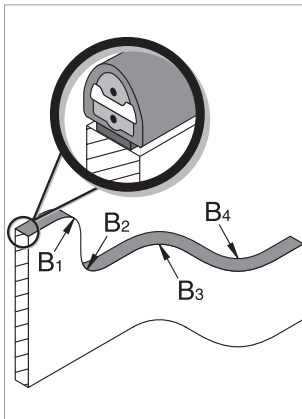
Caractéristiques techniques

SK EKS 011 TPE



Tolérances dimensionnelles selon la norme ISO 3302 E2/L2

Rayons de courbure :



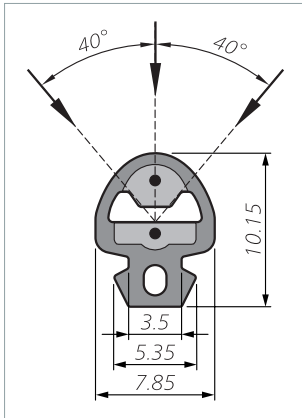
Degré de protection et charge de traction plus élevées

La colle spéciale (code article 1004987) permet d'atteindre le degré de protection IP64 et une charge de traction du câble de 60 N.

Bord sensible miniature (sans unité de contrôle)	SK EKS/W 011 TPE ou SK EKS/BK 011 TPE	
Référentiels d'essais	conformément à la norme ISO 13856-2	
Caractéristiques de commutation à v_{essai} = 50 mm/min		
Cycles de manœuvres Barre de contrôle Ø 10 mm, F = 100 N	> 1 × 10 ⁵	
Force d'actionnement Barre de contrôle Ø 4 mm Poinçon de contrôle Ø 200 mm	+23 °C < 15 N < 25 N	-25 °C < 30 N < 50 N
Course de détection Poinçon de contrôle Ø 80 mm	< 2,0 mm	
Angle d'actionnement Poinçon de contrôle Ø 80 mm	± 40°	
Reconnaissance digitale	oui	
Classifications de sécurité		
ISO 13849-1 : B _{10D}	2 × 10 ⁶	
Caractéristiques mécaniques		
Longueur de capteur (mini./maxi.)	10 cm / 50 m	
Longueur de câble	2,5 m	
Mousse acrylique : force de pelage	15 N/cm	
Rayons de courbure (min.) : B ₁ / B ₂ / B ₃ / B ₄	120 / 150 / 20 / 20 mm	
Capacité de charge maxi. (impulsion)	600 N	
Charge de traction, câble (maxi.)	20 N	
CEI 60529 : degré de protection	IP40	
Température d'utilisation sur une courte durée (15 min)	-25 à +80 °C -40 à +100 °C	
Température de stockage	-40 à +80 °C	
Poids (avec mousse acrylique)	43 g/m	
Caractéristiques électriques		
Résistance de fin de circuit (±1 %) Puissance nominale (maxi.)	1k2, 2k2 ou 8k2 250 mW	
Résistance bord sollicité	< 400 Ohm (par capteur)	
Nombre de capteurs de type /BK	maxi. 3 en série	
Tension de commutation (maxi.)	24 V DC	
Courant de commutation (mini./maxi.)	1 mA / 10 mA	
Câble de raccordement	Ø 2,9 mm PVC 2 × 0,25 mm ²	

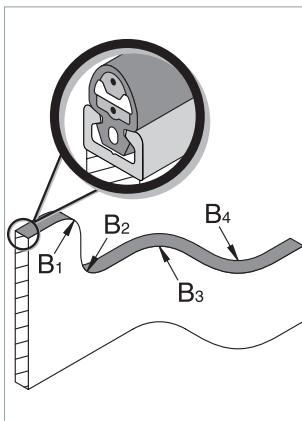
Caractéristiques techniques

SK EKS 014 TPE



Tolérances dimensionnelles selon la norme ISO 3302 E2/L2

Rayons de courbure :



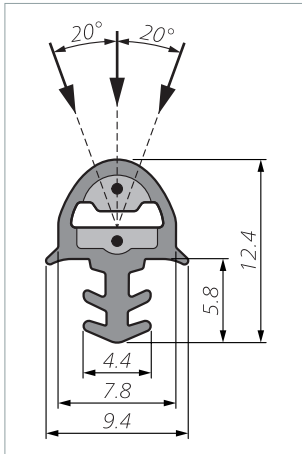
Degré de protection et charge de traction plus élevées

La colle spéciale (code article 1004987) permet d'atteindre le degré de protection IP64 et une charge de traction du câble de 60 N.

Bord sensible miniature (sans unité de contrôle)	SK EKS/W 014 TPE ou SK EKS/BK 014 TPE	
Référentiels d'essais	conformément à la norme ISO 13856-2	
Caractéristiques de commutation à $v_{\text{essai}} = 50 \text{ mm/min}$		
Cycles de manœuvres Barre de contrôle Ø 10 mm, F = 100 N	$> 1 \times 10^5$	
Force d'actionnement Barre de contrôle Ø 4 mm Poinçon de contrôle Ø 200 mm	+23 °C < 15 N < 25 N	-25 °C < 30 N < 50 N
Course de détection Poinçon de contrôle Ø 80 mm	< 2,0 mm	
Angle d'actionnement Poinçon de contrôle Ø 80 mm	$\pm 40^\circ$	
Reconnaissance digitale	oui	
Classifications de sécurité		
ISO 13849-1 : B_{10D}	2×10^6	
Caractéristiques mécaniques		
Longueur de capteur (mini./maxi.)	10 cm / 50 m	
Longueur de câble	2,5 m	
Largueur du pied pour encliquetage	3,5 mm	
Rail en aluminium (recommandé)	C 10	
Rayons de courbure (min.) : $B_1 / B_2 / B_3 / B_4$	120 / 150 / 20 / 20 mm	
Capacité de charge maxi. (impulsion)	600 N	
Charge de traction, câble (maxi.)	20 N	
CEI 60529 : degré de protection	IP40	
Température d'utilisation sur une courte durée (15 min)	-25 à +80 °C -40 à +100 °C	
Température de stockage	-40 à +80 °C	
Poids (sans/avec rail en aluminium)	49 g/m / 125 g/m	
Caractéristiques électriques		
Résistance de fin de circuit ($\pm 1 \%$) Puissance nominale (maxi.)	1k2, 2k2 ou 8k2 250 mW	
Résistance bord sollicité	< 400 Ohm (par capteur)	
Nombre de capteurs de type /BK	maxi. 3 en série	
Tension de commutation (maxi.)	24 V DC	
Courant de commutation (mini./maxi.)	1 mA / 10 mA	
Câble de raccordement	Ø 2,9 mm PVC 2x 0,25 mm ²	

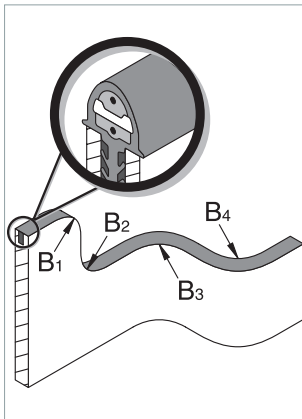
Caractéristiques techniques

SK EKS 052 TPE



Tolérances dimensionnelles selon la norme ISO 3302 E2/L2

Rayons de courbure :



Degré de protection et charge de traction plus élevées

La colle spéciale (code article 1004987) permet d'atteindre le degré de protection IP64 et une charge de traction du câble de 60 N.

Bord sensible miniature (sans unité de contrôle)	SK EKS/W 052 TPE ou SK EKS/BK 052 TPE	
Référentiels d'essais	conformément à la norme ISO 13856-2	
Caractéristiques de commutation à $v_{\text{essai}} = 50 \text{ mm/min}$		
Cycles de manœuvres Barre de contrôle Ø 10 mm, F = 100 N	$> 1 \times 10^5$	
Force d'actionnement Barre de contrôle Ø 4 mm Poinçon de contrôle Ø 200 mm	+23 °C < 25 N < 40 N	-25 °C < 30 N < 50 N
Course de détection Poinçon de contrôle Ø 80 mm	< 2,0 mm	
Angle d'actionnement Poinçon de contrôle Ø 80 mm	$\pm 20^\circ$	
Reconnaissance digitale	oui	
Classifications de sécurité		
ISO 13849-1 : B_{10D}	2×10^6	
Caractéristiques mécaniques		
Longueur de capteur (mini./maxi.)	10 cm / 45 m	
Longueur de câble	2,5 m	
Largeur de rainure pour pied de serrage	3,7 ± 0,4 mm	
Rayons de courbure (min.) : B ₁ / B ₂ / B ₃ / B ₄	120 / 150 / 20 / 20 mm	
Capacité de charge maxi. (impulsion)	600 N	
Charge de traction, câble (maxi.)	20 N	
CEI 60529 : degré de protection	IP40	
Température d'utilisation sur une courte durée (15 min)	-25 à +80 °C -40 à +100 °C	
Température de stockage	-40 à +80 °C	
Poids	54 g/m	
Caractéristiques électriques		
Résistance de fin de circuit ($\pm 1 \%$) Puissance nominale (maxi.)	1k2, 2k2 ou 8k2 250 mW	
Résistance bord sollicité	< 400 Ohm (par capteur)	
Nombre de capteurs de type /BK	maxi. 3 en série	
Tension de commutation (maxi.)	24 V DC	
Courant de commutation (mini./maxi.)	1 mA / 10 mA	
Câble de raccordement	Ø 2,9 mm PVC 2x 0,25 mm ²	

Marquage

La combinaison de capteurs et d'unités de contrôle ainsi que la mise sur le marché consécutive de dispositifs de protection sensibles à la pression supposent le respect des exigences essentielles en conformité avec la norme ISO 13856.

Outre les exigences techniques, cela s'applique en particulier au marquage et aux informations pour l'utilisation.

Homologation UL



Le modèle du produit est conforme aux exigences essentielles de l'homologation UL:

- UL 325

[Page blanche]



Pare-chocs de sécurité SB



FR | Documentation produit

Mayser GmbH & Co. KG

Örlinger Straße 1-3

89073 Ulm

GERMANY

Tél. : +49 731 2061-0

Fax : +49 731 2061-222

E-mail : info.ulm@mayser.com

Internet : www.mayser.com

Sommaire

Définitions	4
Dispositif de protection sensible à la pression	4
Principe de fonctionnement de la technique à 2 fils	5
Principe de fonctionnement de la technique à 4 fils	7
Sécurité	8
Utilisation normale	8
Limites	8
Exception	8
Autres aspects sécuritaires	9
Structure	10
Sections	10
Surface d'actionnement effective	11
Position de montage	11
Raccordement	12
Sorties de câble	12
Raccordement électrique	13
Couleurs des brins	13
Exemples de raccordement	14
Surface du capteur	15
PES (housse en polyester)	15
(Revêtement) PUR	15
Similicuir	16
Housses en option	16
Marquage d'avertissement	16
Résistances	17
Fixation	18
Profilés aluminium : types de fixation	18
Profilés aluminium : dimensions	19
Rainure de fixation	19
SB : un choix éclairé	21
Calcul destiné à sélectionner la profondeur du pare-chocs de sécurité	21
Exemples de calcul	21
Modèles spéciaux	23
Forme L	23
Forme U	24
Autres options	25
Maintenance et nettoyage	26

Copyright

Toute communication ou reproduction de ce document, toute exploitation ou communication de son contenu sont interdites, sauf autorisation expresse. Toute infraction fera l'objet d'une réclamation de dommages-intérêts. Tous droits réservés pour le cas de la délivrance d'un brevet, d'un modèle d'utilité ou d'un modèle de présentation.

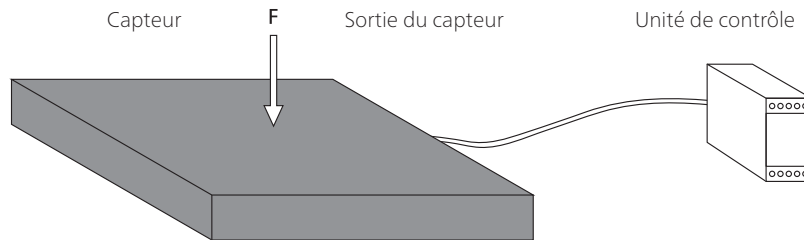
© Maysers Ulm 2023

Caractéristiques techniques	27
STB 1000 × 40 × 100 PES.....	27
STB 1000 × 100 × 150 PES.....	29
STB 1000 × 100 × 200 PES.....	31
STB 1000 × 100 × 250 PES.....	33
STB 1000 × 150 × 300 PES.....	35
STB 1000 × 150 × 400 PES.....	37
Conformité	39

Définitions

Dispositif de protection sensible à la pression

Un dispositif de protection sensible à la pression se compose d'un ou de plusieurs capteurs sensibles à la pression, d'un traitement du signal et d'une ou de plusieurs interfaces de sortie. Le traitement du signal et la ou les interfaces de sortie sont regroupés dans l'unité de contrôle. Le dispositif de protection sensible à la pression se déclenche en actionnant le capteur.

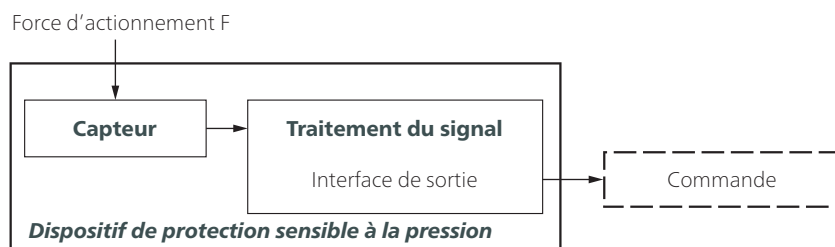


Capteur

Le capteur est l'élément du dispositif de protection sensible à la pression sur lequel la force d'actionnement agit pour générer un signal. Les systèmes de sécurité Mayser disposent d'un capteur avec une surface d'actionnement déformable localement.

Traitement du signal

Le traitement du signal est l'élément du dispositif de protection sensible à la pression qui convertit l'état initial du capteur et commande l'interface de sortie. Cette interface de sortie est la partie du traitement du signal reliée à la commande subséquente et qui transmet des signaux de sortie de sécurité, tels que ARRÊT.

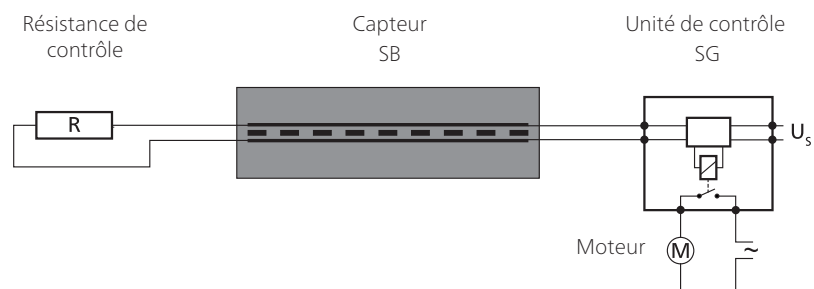


Conseil : les termes sont définis dans la norme ISO 13856-3, chapitre 3.

Critères de sélection des capteurs

- Catégorie selon la norme ISO 13849-1
- Niveau de performance du dispositif de protection sensible à la pression = au minimum PL_r
- Plage de température
- Degré de protection selon la CEI 60529 :
L'indice standard des pare-chocs de sécurité est IP54 (position de montage à respecter).
Les degrés de protection supérieurs doivent être vérifiés individuellement.
- Influences de l'environnement (copeaux, huile, réfrigérant, utilisation en extérieur, etc.)

Principe de fonctionnement de la technique à 2 fils



La résistance de contrôle doit être adaptée à l'unité de contrôle. La valeur standard est 8k Ω .

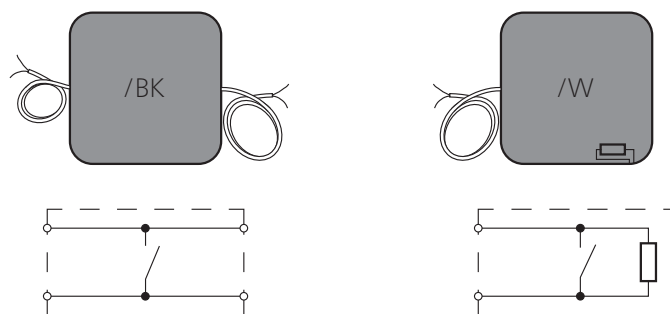
Pour votre sécurité :

Le fonctionnement des capteurs et câbles de connexion est surveillé en permanence. Pour ce faire, un pontage contrôlé des surfaces de contact est effectué au moyen d'une résistance de contrôle (principe du courant de repos).

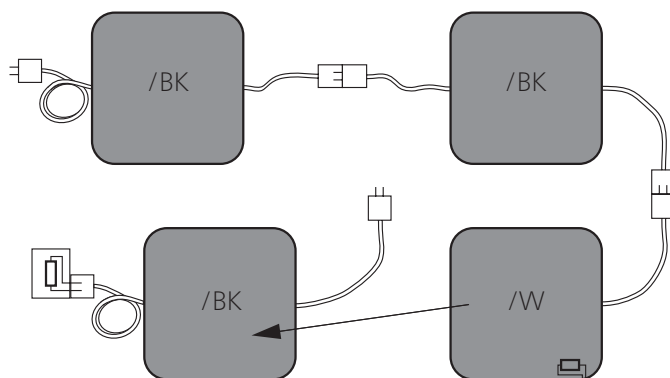
Versions

/BK avec des câbles de chaque côté servant de capteur intermédiaire ou une résistance de contrôle externe servant de capteur d'extrémité

/W avec une résistance de contrôle intégrée servant de capteur d'extrémité



Combinaison de capteurs

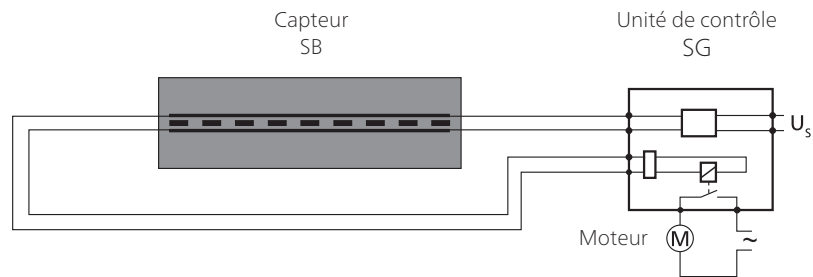


Modèle à résistance externe pour limiter les nombres de références

Combinaison :

- Connexion de plusieurs capteurs
- Une seule unité de contrôle nécessaire
- Conception personnalisée de la profondeur et de la forme des pare-chocs

Principe de fonctionnement de la technique à 4 fils



La technique à 4 fils ne peut être utilisée qu'avec l'unité de contrôle SG-EFS 104/4L.

Pour votre sécurité :

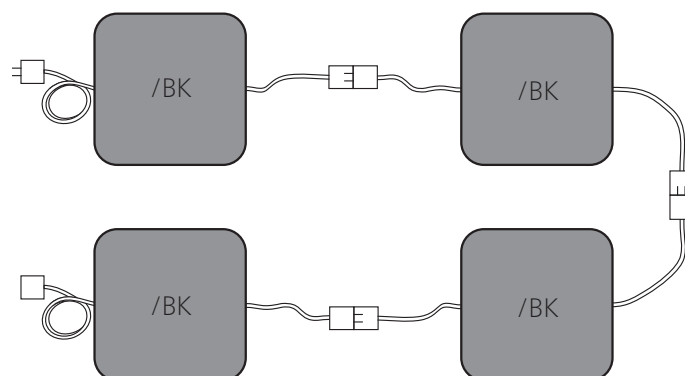
Le fonctionnement des capteurs et câbles de connexion est surveillé en permanence. Cette surveillance est réalisée au moyen d'un retour de la transmission de signal – sans résistance de contrôle.

Versions

/BK avec des câbles de chaque côté servant de capteur intermédiaire



Combinaison de capteurs



Combinaison :

- Connexion de plusieurs capteurs
- Une seule unité de contrôle nécessaire
- Conception personnalisée de la profondeur et de la forme des pare-chocs

Sécurité

Utilisation normale

Un pare-chocs de sécurité détecte une personne ou une partie du corps humain lorsqu'une pression est exercée sur la surface d'actionnement effective. La plupart du temps, c'est un dispositif sensible linéaire doté d'un détecteur de présence. Sa tâche consiste à éviter des situations de risque à toute personne se trouvant dans une zone dangereuse, des arêtes de cisaillement et d'écrasement par exemple.

Le systèmes à guidage automatique, portes de hangar, plates-formes élévatrices et portiques roulants sont des domaines d'application typiques.

Le fonctionnement fiable d'un pare-chocs de sécurité repose sur

- l'état de surface du support de montage ;
- le bon choix de sa taille et de sa résistance ;
- son montage conforme aux règles de l'art.

Voir les autres lignes directrices pour l'application dans la norme ISO 13856-3, annexe D.

Limites

- 10 capteurs de type /BK maxi. sur une unité de contrôle
- 9 capteurs de type /BK et 1 capteur de type /W maxi. sur une unité de contrôle

Exception

Le pare-chocs de sécurité n'est pas approprié :

- à la reconnaissance des doigts

Autres aspects sécuritaires

Les aspects sécuritaires suivants concernent les dispositifs de protection constitués d'un capteur et d'une unité de contrôle.

Niveau de performance (PL)

Le PL a été établi par la procédure conforme à la norme ISO 13849-1. Exclusion d'erreurs selon la norme ISO 13849-2, tableau D.8 : non-fermeture des contacts pour des dispositifs de protection sensibles à la pression selon la norme ISO 13856. Dans ce cas, le taux de couverture de diagnostic DC n'est pas calculé ni pris en considération pendant la détermination du PL. Le système global du pare-chocs de sécurité (dispositif de protection sensible à la pression) est capable d'atteindre le niveau maximal PL d à condition de configurer une valeur $MTTF_D$ plus élevée de l'unité de contrôle

Le dispositif de protection est-il approprié ?

Le niveau PL_r requis pour le phénomène dangereux doit être déterminé par l'intégrateur. Il est ensuite nécessaire de choisir le dispositif de protection.

Enfin, l'intégrateur doit contrôler si la catégorie et le PL sont adaptés au dispositif de protection sélectionné.

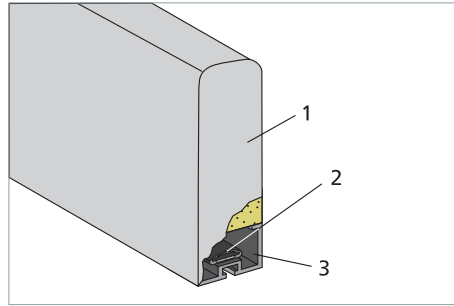
Évaluation des risques et de la sécurité

Pour évaluer les risques et la sécurité sur votre machine, nous vous recommandons la norme ISO 12100 « Sécurité des machines – Principes généraux de conception ».

Sans fonction de réarmement

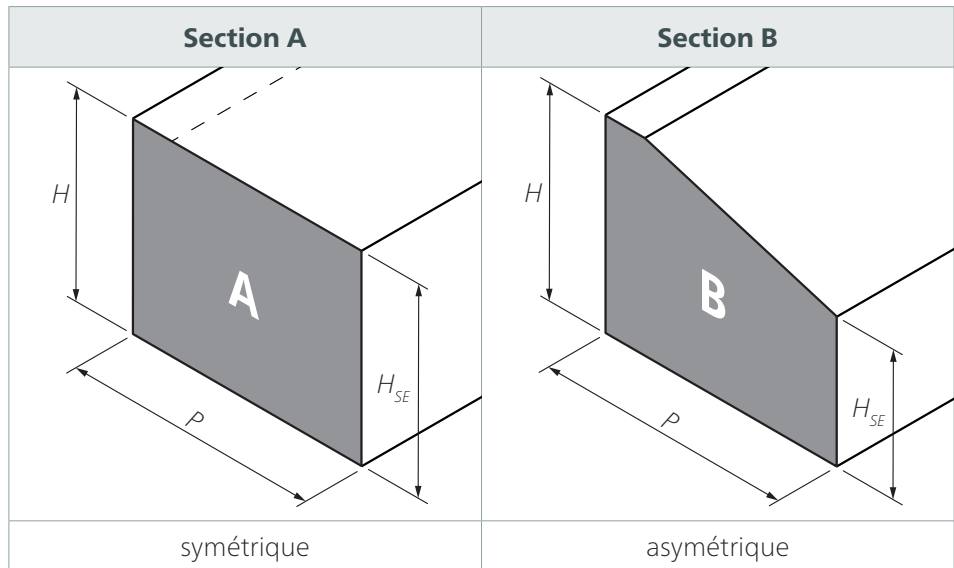
Lors de l'utilisation d'un dispositif de protection sans fonction de réarmement (reset automatique), cette dernière doit être disponible d'une autre manière.

Structure



Le pare-chocs de sécurité est constitué d'un capteur (1 à 3)
 (1) mousse avec housse,
 (2) élément de commutation,
 (3) profilé aluminium
 et d'une unité de contrôle à analyser SG.

Sections

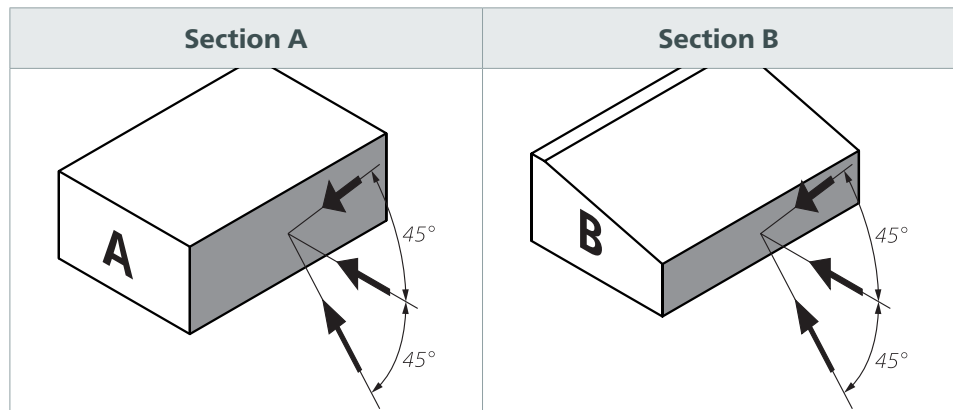


Combinaisons section/profilés aluminium

Section	A	B	B
Profilé aluminium	C 40	C 100	C 150
Hauteur H	40 mm	100 mm	150 mm
	Hauteur de la surface d'actionnement effective H_{SE}		
Profondeur T = 100 mm	40 mm	–	–
Profondeur T = 150 mm	–	78 mm	–
Profondeur T = 200 mm	–	70 mm	–
Profondeur T = 250 mm	–	61 mm	–
Profondeur T = 300 mm	–	–	102 mm
Profondeur T = 400 mm	–	–	84 mm

Sous réserve de modifications techniques.

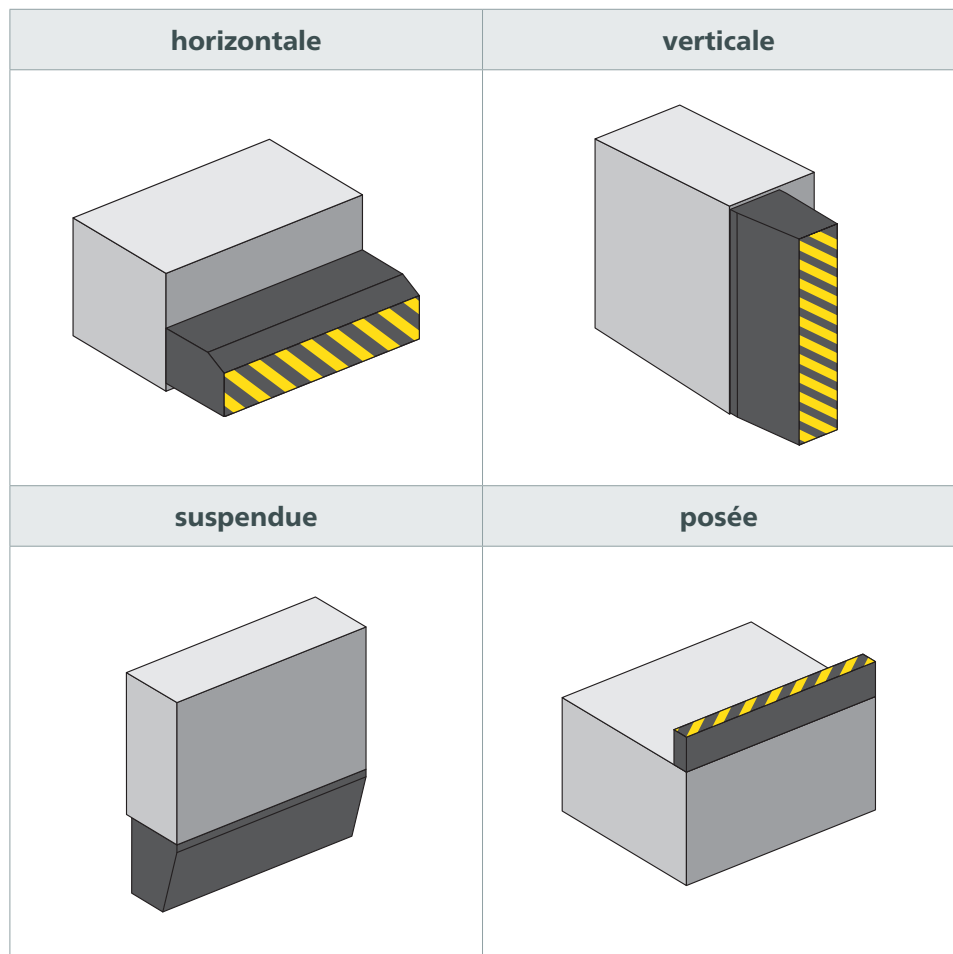
Surface d'actionnement effective



Position de montage

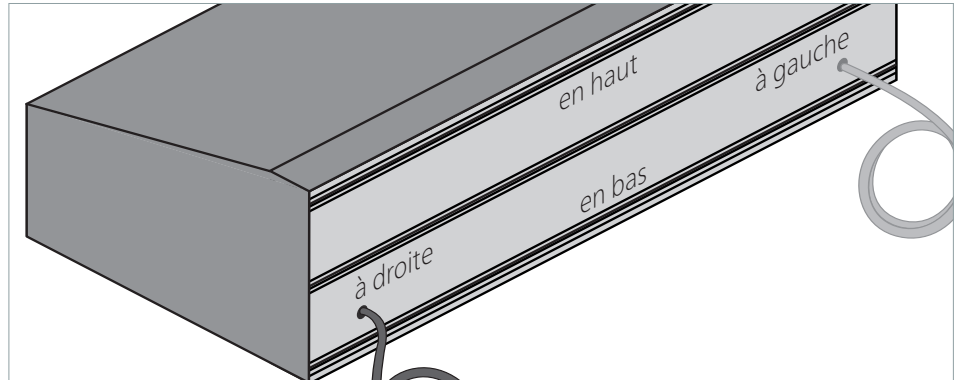
La position de montage est arbitraire : toutes les positions de montage découlant de l'application sont possibles.

Les positions de montage préférentielles sont les suivantes :



Raccordement

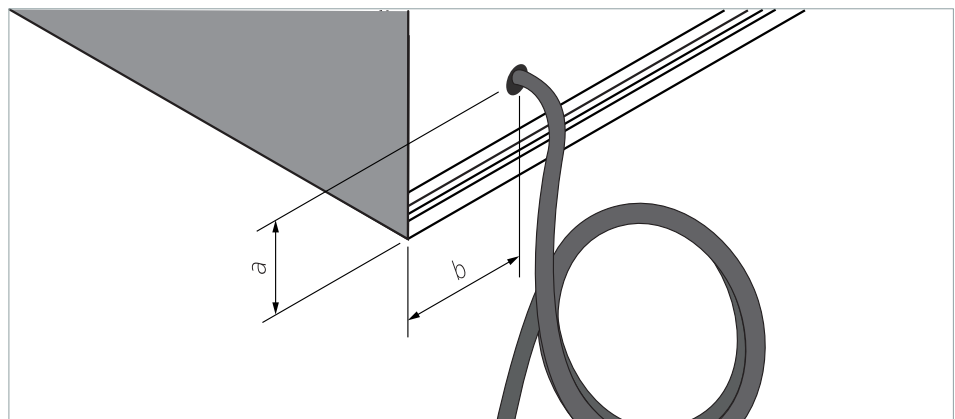
Sorties de câble



	SB/W	SB/BK
en bas à droite	●	●
en bas au centre	○	○
en bas à gauche	○	●
en haut à droite	○	○
en haut au centre	○	○
en haut à gauche	○	○

● = standard ○ = en option

Sortie de câble standard : position



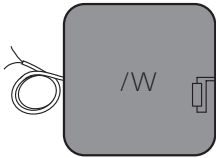
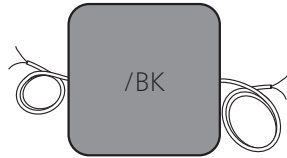
Profilé aluminium	C 40	C 100	C 150
a	7 mm	40 mm	50 mm
b	50 mm	50 mm	50 mm

Autres sorties de câble possibles sur demande.

Sous réserve de modifications techniques.

Raccordement électrique

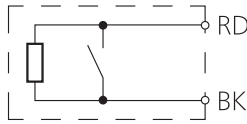
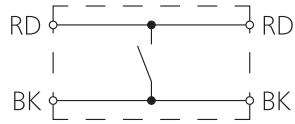
- Longueurs de câble standard
L = 2,0 m
- Longueur de câble totale maximale jusqu'à l'unité de contrôle
 $L_{max} = 100$ m
- Extrémités de câble : fils multibrins dénudés
En option : extrémités de câble disponibles avec connecteur et accouplement

Capteur de type /W à 1 ligne	Capteur de type /BK à 2 lignes
<ul style="list-style-type: none"> • Sous forme de capteur individuel de type /W ou de capteur d'extrémité de type /W • Résistance intégrée • 1 câble à 2 brins 	<ul style="list-style-type: none"> • Sous forme de capteur intermédiaire de type /BK • Sans résistance • 2 câbles à 2 brins
	

Couleurs des brins

Codage des couleurs

BK Noir
RD Rouge

Capteur de type /W à 1 ligne	Capteur de type /BK à 2 lignes
	

Exemples de raccordement

Légende :

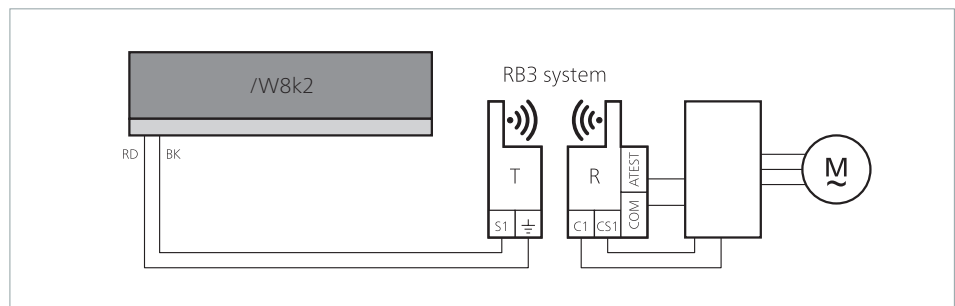
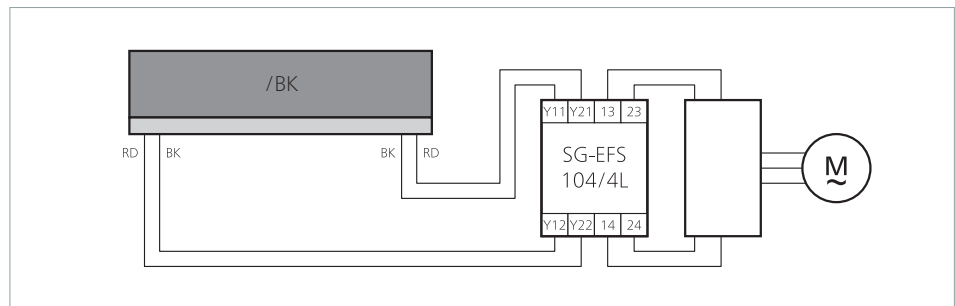
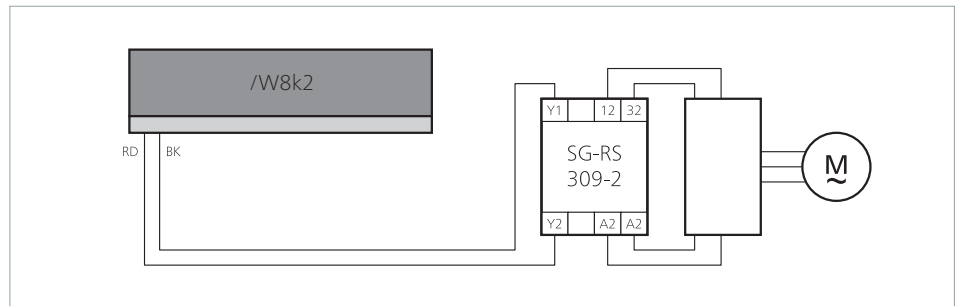
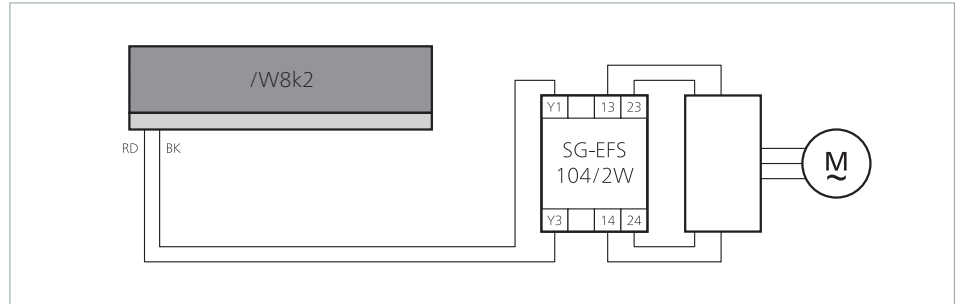
/W8k2 Capteur pour technique à 2 fils avec résistance 8k2

/BK Capteur pour technique à 4 fils

M Moteur

Codage des couleurs

BK Noir
RD Rouge



Surface du capteur

Une housse fait fonction de surface de capteur et de protection mécanique du corps en mousse ainsi que des éléments internes. La housse empêche également toute infiltration de saleté et d'humidité (IP54).

PES (housse en polyester)

Domaines d'application :

- Intérieur
- Extérieur avec étanchéité supplémentaire
- Charges mécaniques élevées

Couleur :

Standard :

- Jaune monochrome
- Noir monochrome
- Rayures jaunes et noires

En option :

- Symbole « Accès interdit »



(Revêtement) PUR

Domaines d'application :

- Environnement sec en intérieur
- Charges mécaniques normales
- Revêtement ferme en contact avec la mousse

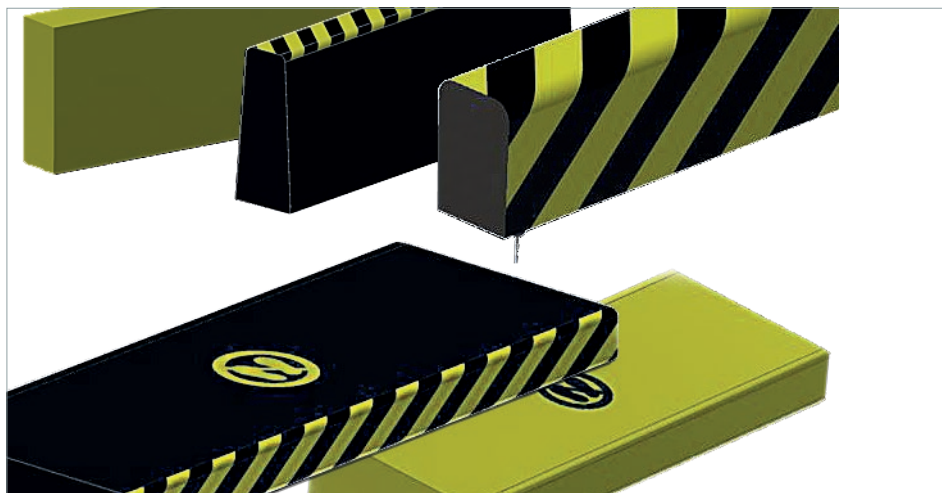
Couleur :

Standard :

- Jaune monochrome
- Noir monochrome
- Rayures jaunes et noires

En option :

- Symbole « Accès interdit »



Similicuir

Domaines d'application :

- Pour les environnements avec des exigences visuelles

Couleur :

Standard :

- Jaune monochrome
- Noir monochrome
- Rayures jaunes et noires

En option :

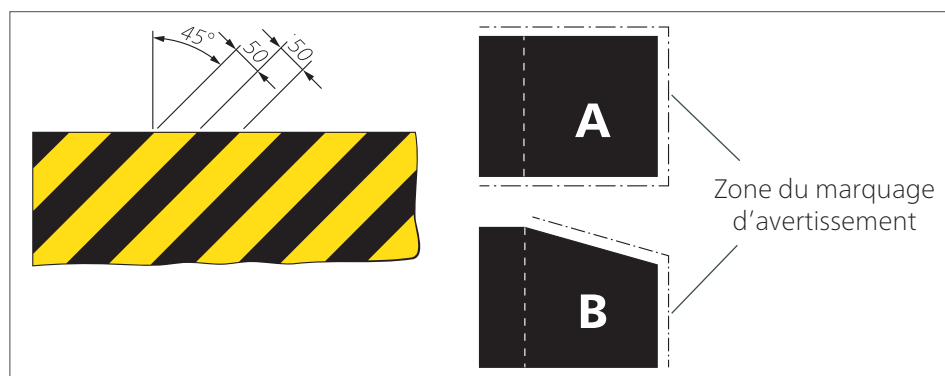
- Symbole « Accès interdit »

Housses en option

- PES extrême en jaune, noir ou à rayures jaunes et noires (extérieur)
- Housse de protection de soudage argentée (Bonne résistance en cas d'étincelles et de copeaux brûlants)
- Tissu scénique en noir
- PUR dans une autre couleur RAL (sur demande)

Marquage d'avertissement

Marquage d'avertissement jaune et noir uniquement pour PES, PUR, similicuir et PES extrême.



Résistances

Un capteur dont la surface n'est pas endommagée est la condition préalable à l'obtention des résistances indiquées ci-dessous (à température ambiante de 23 °C).

Résistance physique

	PES	PUR
Résistance aux UV	oui	oui
Imprégnation (fluorocarbone) Hydrofuge, oléofuge et antisalissant	oui	non

Résistance chimique

Le capteur résiste dans certaines conditions aux agents chimiques courants, tels que les acides et produits alcalins dilués ainsi que l'alcool, pendant une durée d'application de 24 h.

Les données figurant dans le tableau sont le résultat de recherches qui ont été menées dans notre laboratoire. D'une façon générale, l'adaptabilité de nos produits à votre application particulière doit être testée par des essais internes axés sur la pratique.

Légende :

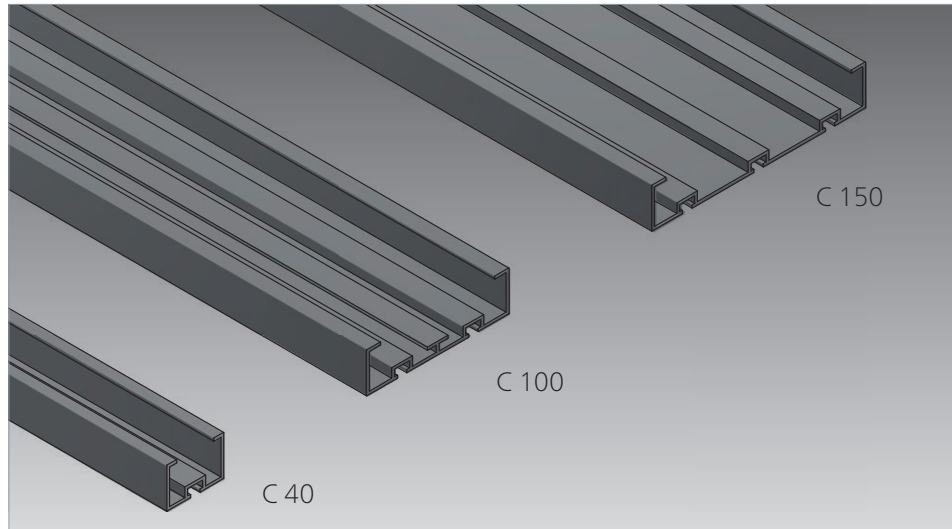
- + = résistant
- ± = résistance limitée
- = non résistant

	PES	PUR	Similicuir	Housse de protection de soudage
Acétone	±	-	-	+
Acide formique 10 %	+	+	±	-
Essence	+	+	-	+
Désinfectant	+	-	-	+
Gazole	+	+	-	+
Acide acétique 10 %	+	±	±	-
Éthanol 95 %	+	-	-	+
Acétate d'éthyle	±	-	-	+
Huile de transmission	+	+	-	+
Huile hydraulique	+	+	±	+
Isopropanol	+	+	-	+
Réfrigérant-lubrifiant	+	+	-	+
Eau du robinet	+	+	+	+
Huile moteur	+	+	-	+
Hydroxyde de sodium 10 %	-	-	-	-
Acide sulfurique 10 %	+	+	±	-
Agent de rinçage	+	+	+	+

Fixation

Les pare-chocs de sécurité SB sont directement montés sur les surfaces de contact dangereuses. Les profilés aluminium sont utilisés sous forme de support et servent de fixation. Les profilés aluminium peuvent être fixés au moyen de coulisseaux, d'écrous marteaux ou de vis à tête hexagonale M6 au-dessus de la rainure intégrée de 6 mm.

La règle suivante s'applique : plus le profilé aluminium est élevé, plus il est possible d'augmenter la profondeur (P) du pare-chocs de sécurité.

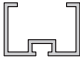




Propriétés du matériau

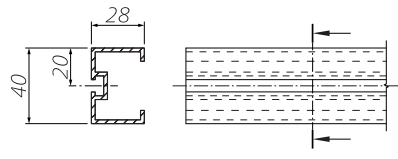
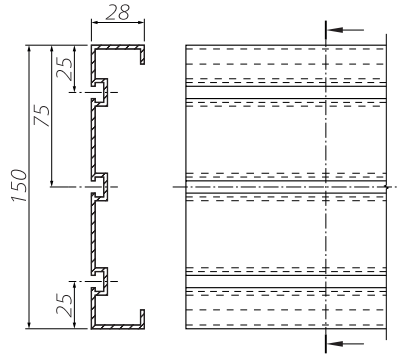
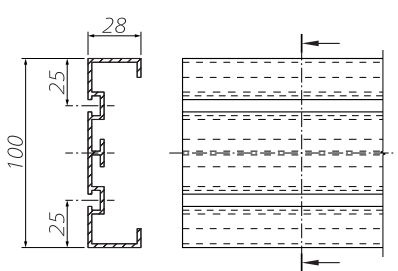
- AlMgSi0.5 F22
- Durci à chaud
- Épaisseur de paroi : au minimum 2,0 mm, extrudée
- Tolérances selon la norme EN 755-9

Profilés aluminium : types de fixation

Rail standard

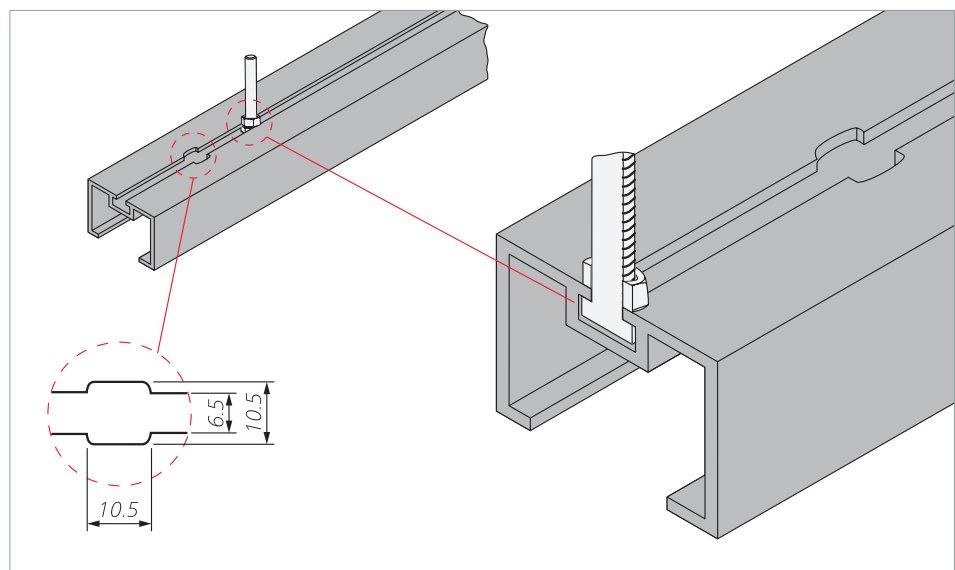
C 40	C 100	C 150
		

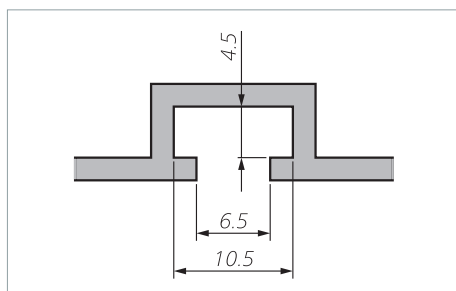
Profils aluminium : dimensions

Rail standard		1:4
C 40		C 100
C 150		

Rainure de fixation

Les rainures de fixation ne sont accessibles que par les ouvertures correspondantes. La housse permet de verrouiller l'accès latéral.



Dimensions et nombre

	Nombre
C 40	1×
C 100	2×
C 150	3×

Standard: fixation par coulisseau à rainure 6 M5 à tête basse, vis à tête hexagonale M6 à tête plate ou écrou rapide M6.

SB : un choix éclairé

Calcul destiné à sélectionner la profondeur du pare-chocs de sécurité

La distance d'arrêt du mouvement dangereux est calculée d'après la formule suivante :

s_1 = distance d'arrêt du mouvement dangereux [mm]

$$s_1 = 1/2 \times v \times T \quad \text{avec : } T = t_1 + t_2$$

v = vitesse du mouvement dangereux [mm/s]

Selon la norme ISO 13856-3, la course après détection minimale du pare-chocs de sécurité est calculée d'après la formule suivante :

$$s = s_1 \times C \quad \text{avec : } C = 1,2$$

T = temporisation après commutation du système global [s]

Le résultat permet alors de sélectionner un pare-chocs de sécurité approprié.

Courses après détection des pare-chocs de sécurité : voir chapitre *Caractéristiques techniques*.

t_1 = temps de réponse du pare-chocs de sécurité

t_2 = temps d'arrêt de la machine

s = course après détection minimale du pare-chocs de sécurité prévenant le dépassement des forces limites prescrites [mm]

C = coefficient de sécurité ; s'il existe des composants exposés aux défaillances dans le système (de freinage), il est indispensable de choisir un coefficient supérieur

Exemples de calcul

Exemple de calcul 1

Le mouvement dangereux sur votre machine d'une largeur de 1,5 m a une vitesse v de 10 mm/s et peut être arrêté dans un délai t_2 de 0,25 s. Cette vitesse relativement petite laisse supposer une faible course après détection. Par conséquent, le pare-chocs de sécurité STB 1500 × 40 × 100 peut s'avérer suffisant. Le temps de réponse du pare-chocs de sécurité (STB + unité de contrôle*) est $t_1 = 1180$ ms.

$$s_1 = 1/2 \times v \times T \quad \text{avec : } T = t_1 + t_2$$

$$s_1 = 1/2 \times 10 \text{ mm/s} \times (1,18 \text{ s} + 0,25 \text{ s})$$

$$s_1 = 1/2 \times 10 \text{ mm/s} \times 1,43 \text{ s} = \mathbf{7,2 \text{ mm}}$$

$$s = s_1 \times C \quad \text{avec : } C = 1,2$$

$$s = 7,2 \text{ mm} \times 1,2 = \mathbf{9 \text{ mm}}$$

La course après détection minimale s du pare-chocs de sécurité doit être de 9 mm. Le pare-chocs de sécurité STB 1500 × 40 × 100 sélectionné a une course après détection égale ou supérieure à 57,3 mm. C'est plus que les 9 mm requis.

Résultat : dans cet exemple, le STB 1500 × 40 × 100 mm est **approprié**.

Exemple de calcul 2

Conditions préalables identiques à celles de l'exemple de calcul 1, à l'exception de la vitesse et du temps d'arrêt. Leurs valeurs sont désormais les suivantes : $v = 200 \text{ m/s}$ et $t_2 = 0,5 \text{ s}$. Le temps de réponse du pare-chocs de sécurité (STB + unité de contrôle*) est $t_1 = 95 \text{ ms}$.

$$s_1 = 1/2 \times v \times T \quad \text{avec : } T = t_1 + t_2$$

$$s_1 = 1/2 \times 200 \text{ mm/s} \times (0,095 \text{ s} + 0,5 \text{ s})$$

$$s_1 = 1/2 \times 200 \text{ mm/s} \times 0,595 \text{ s} = \mathbf{60 \text{ mm}}$$

$$s = s_1 \times C \quad \text{avec : } C = 1,2$$

$$\mathbf{s = 60 \text{ mm} \times 1,2 = 72 \text{ mm}}$$

La course après détection minimale s du pare-chocs de sécurité doit être de 72 mm. Le pare-chocs de sécurité STB 1500 × 40 × 100 sélectionné a une course après détection égale ou supérieure à 57,3 mm. C'est moins que les 72 mm requis.

Résultat : dans cet exemple, le STB 1500 × 40 × 100 mm **n'est pas approprié**.

Exemple de calcul 3

Conditions préalables identiques à celles de l'exemple de calcul 2. Un pare-chocs de sécurité STB 1500 × 100 × 200 est sélectionné à la place du pare-chocs de sécurité STB 1500 × 40 × 100. Le temps de réponse du pare-chocs de sécurité (STB + unité de contrôle*) est $t_1 = 108 \text{ ms}$.

$$s_1 = 1/2 \times v \times T \quad \text{avec : } T = t_1 + t_2$$

$$s_1 = 1/2 \times 200 \text{ mm/s} \times (0,108 \text{ s} + 0,5 \text{ s})$$

$$\mathbf{s_1 = 1/2 \times 200 \text{ mm/s} \times 0,608 \text{ s} = 61 \text{ mm}}$$

$$s = s_1 \times C \quad \text{avec : } C = 1,2$$

$$\mathbf{s = 61 \text{ mm} \times 1,2 = 74 \text{ mm}}$$

La course après détection minimale s du pare-chocs de sécurité doit être de 74 mm. Le pare-chocs de sécurité STB 1500 × 100 × 200 sélectionné a une course après détection égale ou supérieure à 147 mm. C'est plus que les 74 mm requis.

Résultat : dans cet exemple, le STB 1500 × 100 × 200 est **approprié**.

Modèles spéciaux

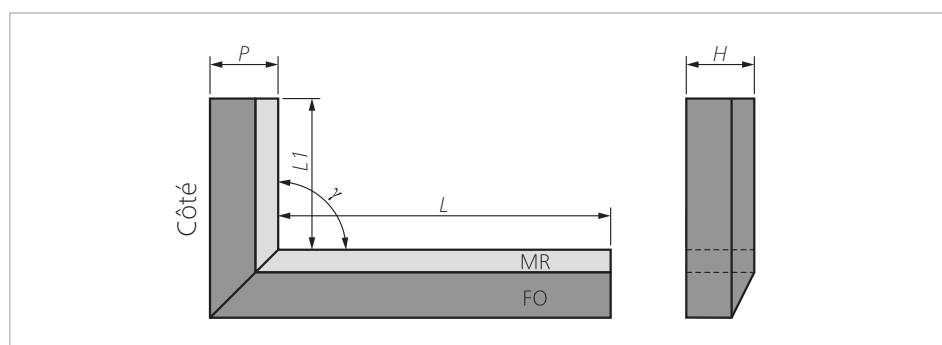
Outre la gamme standard, des solutions spécifiques sont également envisageables en option, p. ex. :

Forme L

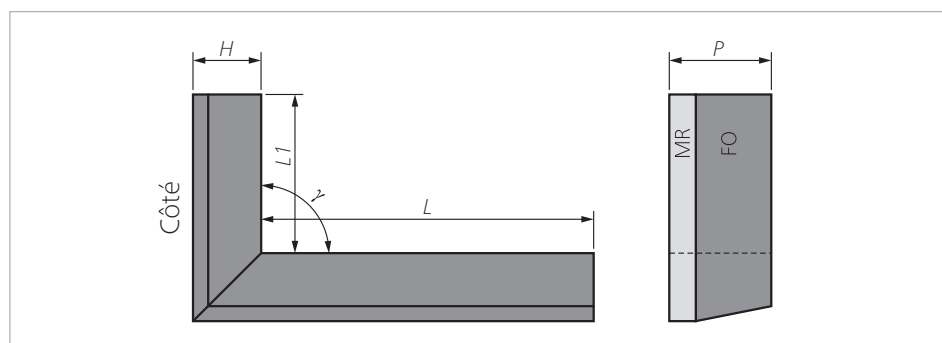
- Même profondeur P sur L et L1
- Angle γ : 90°/120°/135°/150°

horizontale

MR = Profilé aluminium
FO = Mousse



verticale



Position de montage possible

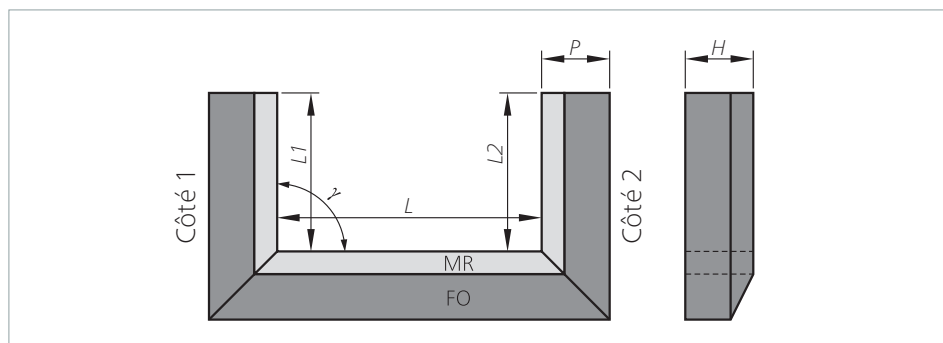
	Forme L
horizontale	●
verticale	●
suspendue	●
posée	●

Forme U

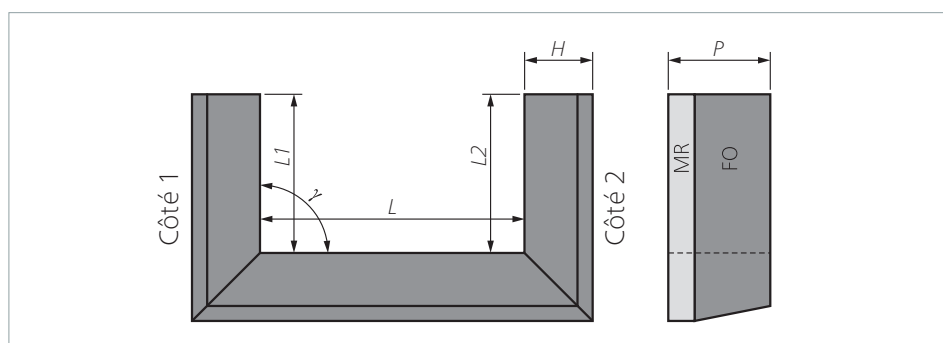
- Même profondeur P sur L, L1 et L2
- Angle γ : 90°/120°/135°/150°

horizontale

MR = Profilé aluminium
FO = Mousse



verticale

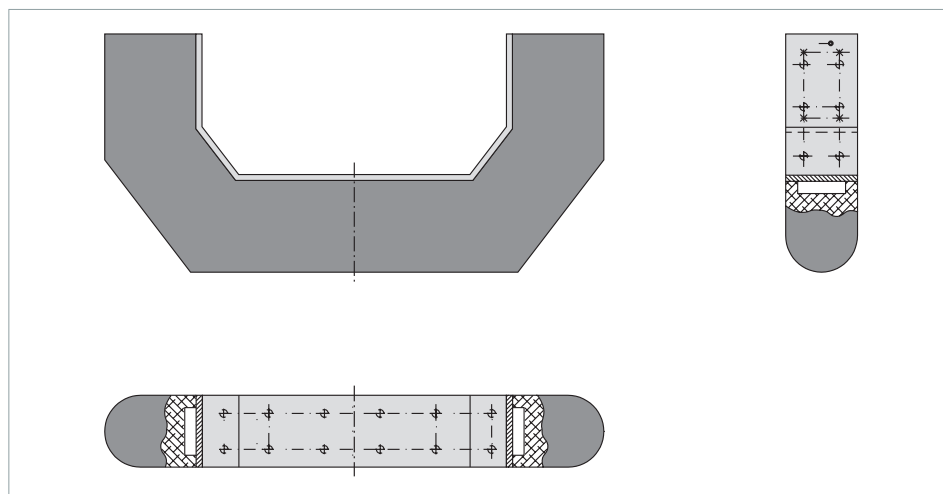


Position de montage possible

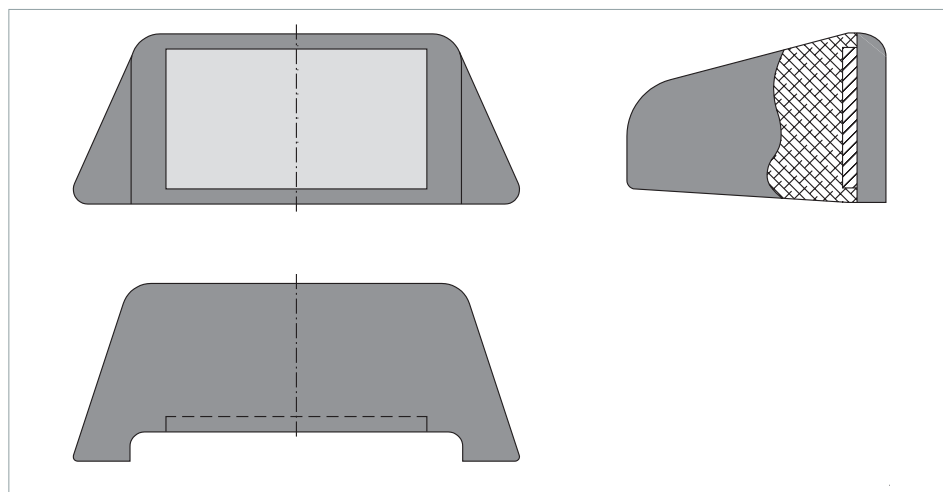
	Forme U
horizontale	●
verticale	●
suspendue	●
posée	●

Autres options

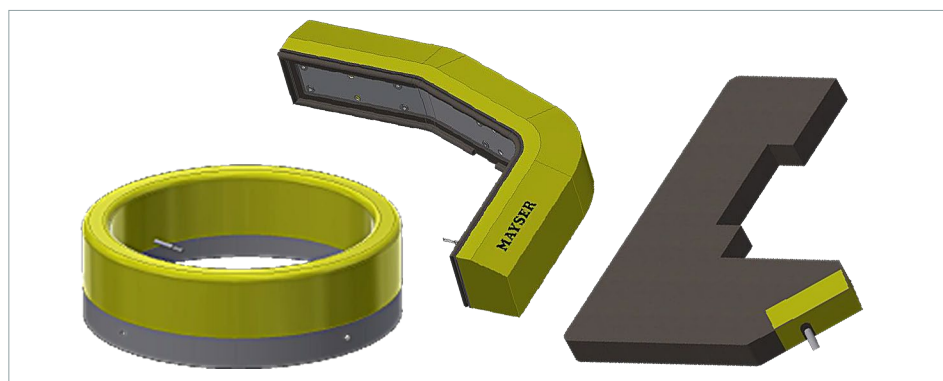
Forme U élargie



Forme trapézoïdale



Autres formes



Autres profilés aluminium

En option : profilés aluminium spécifiques au client possibles sur demande.

Maintenance et nettoyage

Le capteur ne nécessite pratiquement aucune maintenance.
L'unité de contrôle surveille également le capteur.

Contrôle régulier

En fonction de leur sollicitation, les capteurs doivent être contrôlés à intervalles réguliers (au minimum une fois par mois) afin de garantir

- leur fonctionnement ;
- l'absence de dommages ;
- leur bonne fixation.

Nettoyage

En cas d'encrassement, il est possible de nettoyer les capteurs avec un détergent doux.

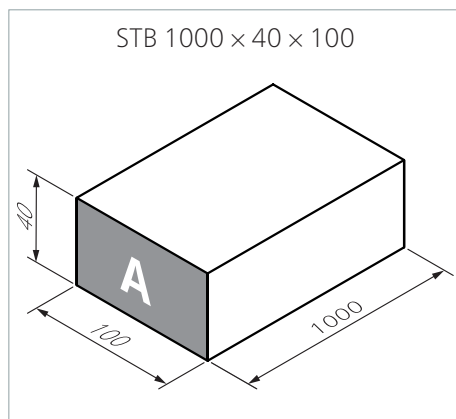
Caractéristiques techniques

STB 1000 × 40 × 100 PES

Section A 1000 × 40 × 100 mm (L × H × P) PES (housse en polyester)	Pare-chocs de sécurité STB/W avec SG-EFS 104/2W	Pare-chocs de sécurité STB/BK avec SG-EFS 104/4L	Capteur* STB/W ou STB/BK (sans unité de contrôle)
Référentiels d'essais	EN 12978, ISO 13849-1, ISO 13856-3		ISO 13856-3
Caractéristiques de commutation pour $v_{\text{essai}} = 100 \text{ mm/s}$			
Cycles de manœuvres	> 1 × 10 ⁵	> 1 × 10 ⁵	> 1 × 10 ⁵
Forces d'actionnement			
Barre de contrôle □ 45 mm	< 600 N	< 600 N	< 600 N
Poinçon de contrôle Ø 80 mm	< 150 N	< 150 N	< 150 N
Angle d'actionnement	±45°	±45°	±45°
Temps de réponse	135 ms	150 ms	120 ms
Course de détection	14 mm	15 mm	12 mm
Course après détection	54 mm	53 mm	56 mm
Classifications de sécurité			
ISO 13856 : fonction de réarmement	avec/sans	avec/sans	–
ISO 13849-1:2015	Catégorie 3 PL d	Catégorie 3 PL d	Catégorie 1
MTTF _D (dispositif de protection sensible à la pression)	257 a	100 a	–
B _{10D} (capteur)	6 × 10 ⁶	6 × 10 ⁶	6 × 10 ⁶
n _{op} (hypothèse)	52560/a	52560/a	–
Caractéristiques mécaniques			
Largeur du capteur	100 à 3000 mm		100 à 3000 mm
Longueur de câble (mini./maxi.)	10 cm / 100 m		10 cm / 100 m
Vitesse d'exécution (mini. / maxi.)	10 mm/s / 200 mm/s		10 mm/s / 200 mm/s
Charge de traction, câble (maxi.)	20 N		20 N
CEI 60529 : degré de protection			
Capteur	IP54		IP54
Unité de contrôle	IP20		–
Température d'utilisation			
Capteur individuel avec PES ou similicuir	–20 à +55 °C		–20 à +55 °C
PUR	+5 à +55 °C		+5 à +55 °C
Poids (avec profilé aluminium)	0,99 kg/m (sans unité de contrôle)		0,99 kg/m
Caractéristiques électriques			
Résistance de fin de circuit (standard)	8k2 ±1 %	–	/W : 8k2 ±1 % ; /BK : –
Puissance nominale (maxi.)	250 mW	–	/W : 250 mW ; /BK : –
Résistance bord sollicité	< 400 Ohm (par capteur)		< 400 Ohm (par capteur)
Nombre de capteurs	maxi. 10 en série (9× /BK + 1× /W)	maxi. 10 en série (10× /BK)	maxi. 10 en série (9× /BK + 1× /W)
Capteur	24 V DC / maxi. 10 mA	24 V DC / maxi. 10 mA	24 V DC / maxi. 10 mA

* Voir note au bas de la page 39.

Dimensions et courses



Tolérances dimensionnelles selon la norme MWN003

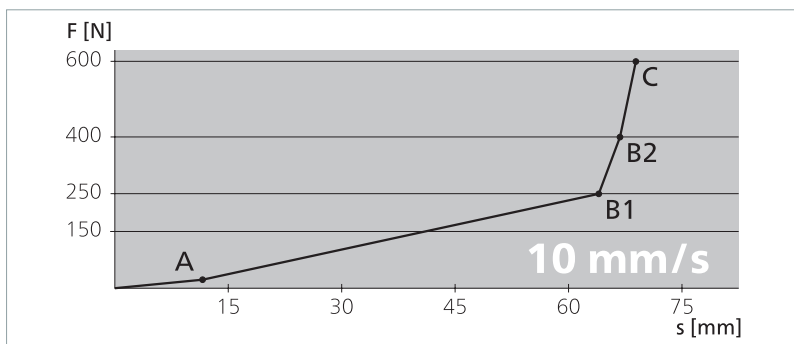
Conditions d'essai

selon la norme ISO 13856-3

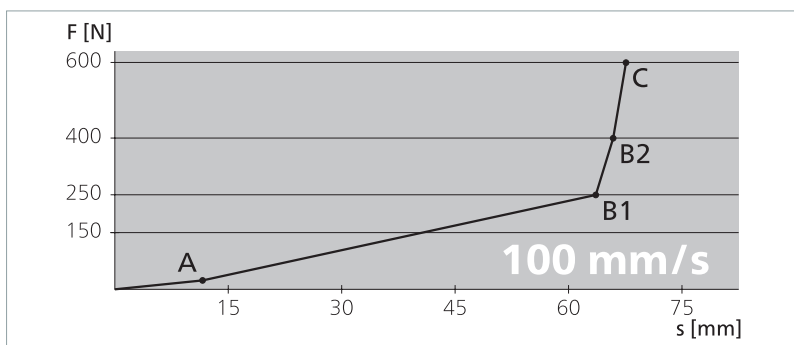
- Position de montage C
- Température +20 °C
- Point de mesure C3
- Corps d'essai 1 de Ø 80 mm
- Sans unité de contrôle

Toutes les données mentionnées ici sont confirmées par des attestations d'examen CE de type.

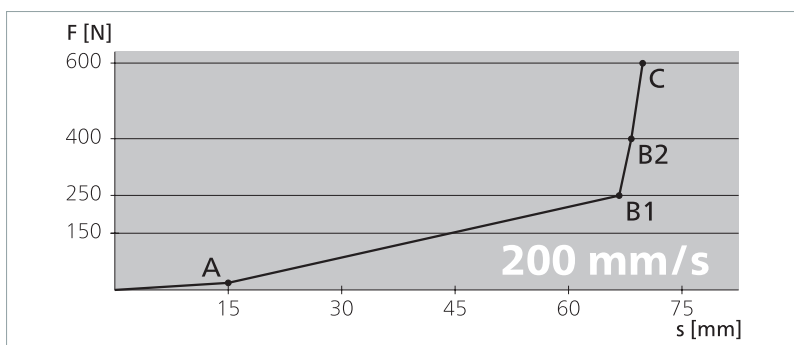
Relations force-course



Vitesse d'essai	10 mm/s
Force d'actionnement	22,5 N
Temps de réponse	1160 ms
Course de détection (A)	11,6 mm
Course après détection	
jusqu'à 250 N (B1)	52,4 mm
jusqu'à 400 N (B2)	55,2 mm
jusqu'à 600 N (C)	57,3 mm
Déformation totale	68,9 mm



Vitesse d'essai	100 mm/s
Force d'actionnement	23,6 N
Temps de réponse	116 ms
Course de détection (A)	11,6 mm
Course après détection	
jusqu'à 250 N (B1)	52,0 mm
jusqu'à 400 N (B2)	54,3 mm
jusqu'à 600 N (C)	56,0 mm
Déformation totale	67,6 mm



Vitesse d'essai	200 mm/s
Force d'actionnement	18,7 N
Temps de réponse	75 ms
Course de détection (A)	15,0 mm
Course après détection	
jusqu'à 250 N (B1)	51,7 mm
jusqu'à 400 N (B2)	53,3 mm
jusqu'à 600 N (C)	54,8 mm
Déformation totale	69,8 mm

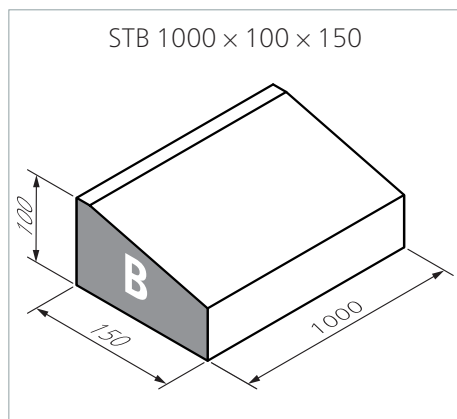
Caractéristiques techniques

STB 1000 × 100 × 150 PES

Section B 1000 × 100 × 150 mm (L × H × P) PES (housse en polyester)	Pare-chocs de sécurité STB/W avec SG-EFS 104/2W	Pare-chocs de sécurité STB/BK avec SG-EFS 104/4L	Capteur* STB/W ou STB/BK (sans unité de contrôle)
Référentiels d'essais	EN 12978, ISO 13849-1, ISO 13856-3		ISO 13856-3
Caractéristiques de commutation pour $v_{\text{essai}} = 100 \text{ mm/s}$			
Cycles de manœuvres	> 1 × 10 ⁵	> 1 × 10 ⁵	> 1 × 10 ⁵
Forces d'actionnement			
Barre de contrôle □ 45 mm	< 600 N	< 600 N	< 600 N
Poinçon de contrôle Ø 80 mm	< 150 N	< 150 N	< 150 N
Angle d'actionnement	±45°	±45°	±45°
Temps de réponse	155 ms	170 ms	140 ms
Course de détection	16 mm	17 mm	14 mm
Course après détection	98 mm	97 mm	100 mm
Classifications de sécurité			
ISO 13856 : fonction de réarmement	avec/sans	avec/sans	–
ISO 13849-1:2015	Catégorie 3 PL d	Catégorie 3 PL d	Catégorie 1
MTTF _D (dispositif de protection sensible à la pression)	257 a	100 a	–
B _{10D} (capteur)	6 × 10 ⁶	6 × 10 ⁶	6 × 10 ⁶
n _{op} (hypothèse)	52560/a	52560/a	–
Caractéristiques mécaniques			
Largeur du capteur	100 à 3000 mm		100 à 3000 mm
Longueur de câble (mini./maxi.)	10 cm / 100 m		10 cm / 100 m
Vitesse d'exécution (mini. / maxi.)	10 mm/s / 200 mm/s		10 mm/s / 200 mm/s
Charge de traction, câble (maxi.)	20 N		20 N
CEI 60529 : degré de protection			
Capteur	IP54		IP54
Unité de contrôle	IP20		–
Température d'utilisation			
Capteur individuel avec PES ou similicuir	–20 à +55 °C		–20 à +55 °C
PUR	+5 à +55 °C		+5 à +55 °C
Poids (avec profilé aluminium)	1,76 kg/m (sans unité de contrôle)		1,76 kg/m
Caractéristiques électriques			
Résistance de fin de circuit (standard)	8k2 ±1 %	–	/W : 8k2 ±1 % ; /BK : –
Puissance nominale (maxi.)	250 mW	–	/W : 250 mW ; /BK : –
Résistance bord sollicité	< 400 Ohm (par capteur)		< 400 Ohm (par capteur)
Nombre de capteurs	maxi. 10 en série (9 × /BK + 1 × /W)	maxi. 10 en série (10 × /BK)	maxi. 10 en série (9 × /BK + 1 × /W)
Capteur	24 V DC / maxi. 10 mA	24 V DC / maxi. 10 mA	24 V DC / maxi. 10 mA

* Voir note au bas de la page 39.

Dimensions et courses



Tolérances dimensionnelles selon la norme MWN003

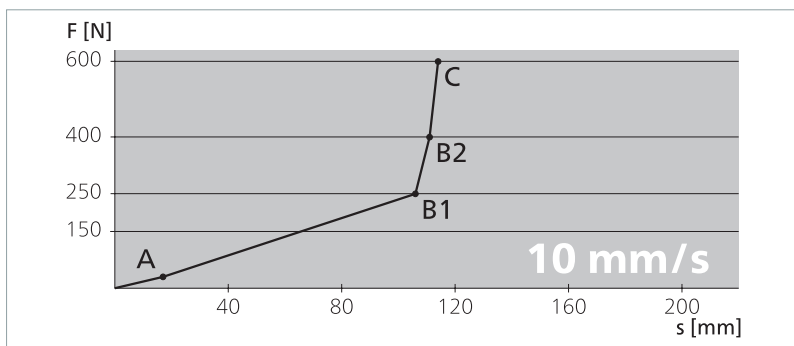
Conditions d'essai

selon la norme ISO 13856-3

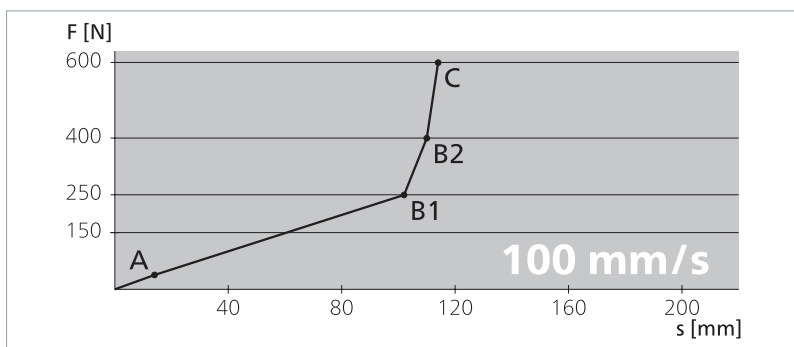
- Position de montage C
- Température +20 °C
- Point de mesure C3
- Corps d'essai 1 de Ø 80 mm
- Sans unité de contrôle

Toutes les données mentionnées ici ont été vérifiées par la société Mayser GmbH & Co. KG.

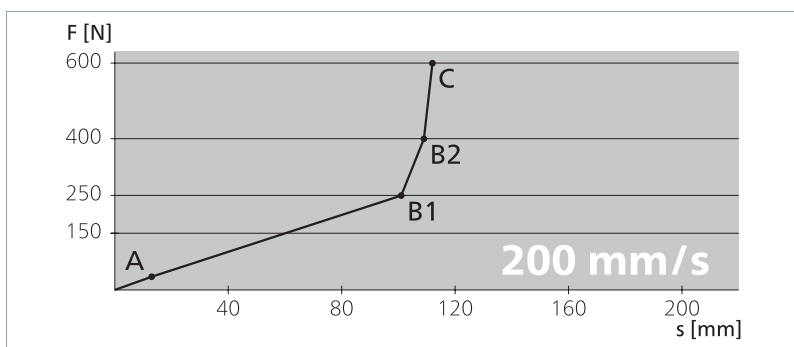
Relations force-course



Vitesse d'essai	10 mm/s
Force d'actionnement	30 N
Temps de réponse	1700 ms
Course de détection (A)	17 mm
Course après détection	
jusqu'à 250 N (B1)	89 mm
jusqu'à 400 N (B2)	94 mm
jusqu'à 600 N (C)	97 mm
Déformation totale	114 mm



Vitesse d'essai	100 mm/s
Force d'actionnement	38 N
Temps de réponse	140 ms
Course de détection (A)	14 mm
Course après détection	
jusqu'à 250 N (B1)	88 mm
jusqu'à 400 N (B2)	96 mm
jusqu'à 600 N (C)	100 mm
Déformation totale	114 mm



Vitesse d'essai	200 mm/s
Force d'actionnement	35 N
Temps de réponse	65 ms
Course de détection (A)	13 mm
Course après détection	
jusqu'à 250 N (B1)	88 mm
jusqu'à 400 N (B2)	96 mm
jusqu'à 600 N (C)	99 mm
Déformation totale	112 mm

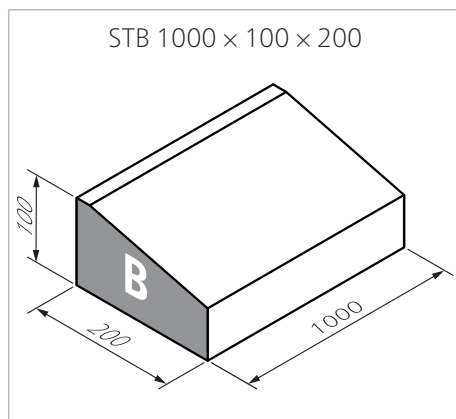
Caractéristiques techniques

STB 1000 × 100 × 200 PES

Section B 1000 × 100 × 200 mm (L × H × P) PES (housse en polyester)	Pare-chocs de sécurité STB/W avec SG-EFS 104/2W	Pare-chocs de sécurité STB/BK avec SG-EFS 104/4L	Capteur* STB/W ou STB/BK (sans unité de contrôle)
Référentiels d'essais	EN 12978, ISO 13849-1, ISO 13856-3		ISO 13856-3
Caractéristiques de commutation pour $v_{\text{essai}} = 100 \text{ mm/s}$			
Cycles de manœuvres	$> 1 \times 10^5$	$> 1 \times 10^5$	$> 1 \times 10^5$
Forces d'actionnement			
Barre de contrôle \square 45 mm	< 600 N	< 600 N	< 600 N
Poinçon de contrôle \varnothing 80 mm	< 150 N	< 150 N	< 150 N
Angle d'actionnement	$\pm 45^\circ$	$\pm 45^\circ$	$\pm 45^\circ$
Temps de réponse	175 ms	190 ms	160 ms
Course de détection	18 mm	19 mm	16 mm
Course après détection	140 mm	139 mm	142 mm
Classifications de sécurité			
ISO 13856 : fonction de réarmement	avec/sans	avec/sans	–
ISO 13849-1:2015	Catégorie 3 PL d	Catégorie 3 PL d	Catégorie 1
MTTF _D (dispositif de protection sensible à la pression)	257 a	100 a	–
B _{10D} (capteur)	6×10^6	6×10^6	6×10^6
n _{op} (hypothèse)	52560/a	52560/a	–
Caractéristiques mécaniques			
Largeur du capteur	100 à 3000 mm		100 à 3000 mm
Longueur de câble (mini./maxi.)	10 cm / 100 m		10 cm / 100 m
Vitesse d'exécution (mini. / maxi.)	10 mm/s / 200 mm/s		10 mm/s / 200 mm/s
Charge de traction, câble (maxi.)	20 N		20 N
CEI 60529 : degré de protection			
Capteur	IP54		IP54
Unité de contrôle	IP20		–
Température d'utilisation			
Capteur individuel avec PES ou similicuir	–20 à +55 °C		–20 à +55 °C
PUR	+5 à +55 °C		+5 à +55 °C
Poids (avec profilé aluminium)	1,86 kg/m (sans unité de contrôle)		1,86 kg/m
Caractéristiques électriques			
Résistance de fin de circuit (standard)	8k2 ±1 %	–	/W : 8k2 ±1 % ; /BK : –
Puissance nominale (maxi.)	250 mW	–	/W : 250 mW ; /BK : –
Résistance bord sollicité	< 400 Ohm (par capteur)		< 400 Ohm (par capteur)
Nombre de capteurs	maxi. 10 en série (9x /BK + 1x /W)	maxi. 10 en série (10x /BK)	maxi. 10 en série (9x /BK + 1x /W)
Capteur	24 V DC / maxi. 10 mA	24 V DC / maxi. 10 mA	24 V DC / maxi. 10 mA

* Voir note au bas de la page 39.

Dimensions et courses



Tolérances dimensionnelles selon la norme MWN003

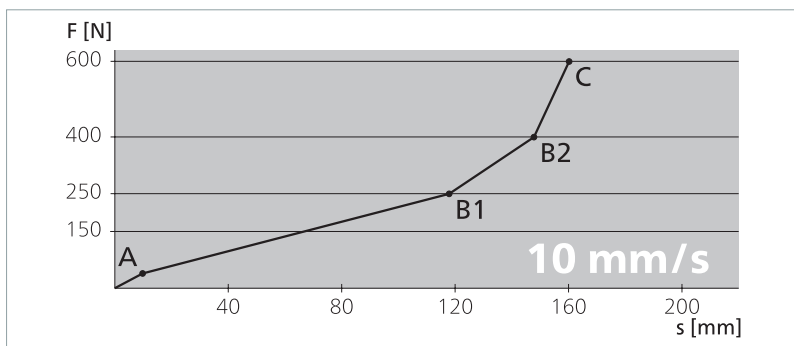
Conditions d'essai

selon la norme ISO 13856-3

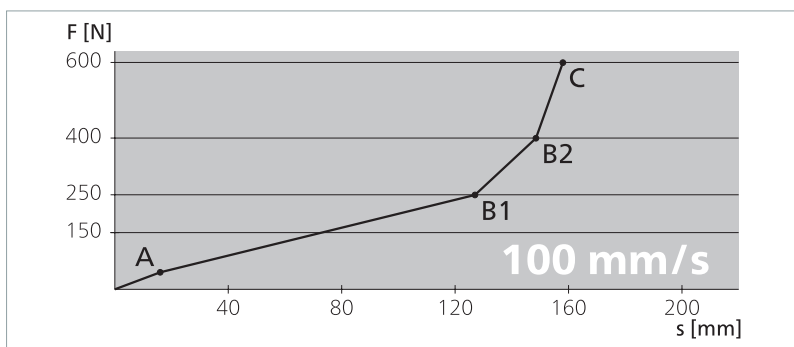
- Position de montage C
- Température +20 °C
- Point de mesure C3
- Corps d'essai 1 de Ø 80 mm
- Sans unité de contrôle

Toutes les données mentionnées ici sont confirmées par des attestations d'examen CE de type.

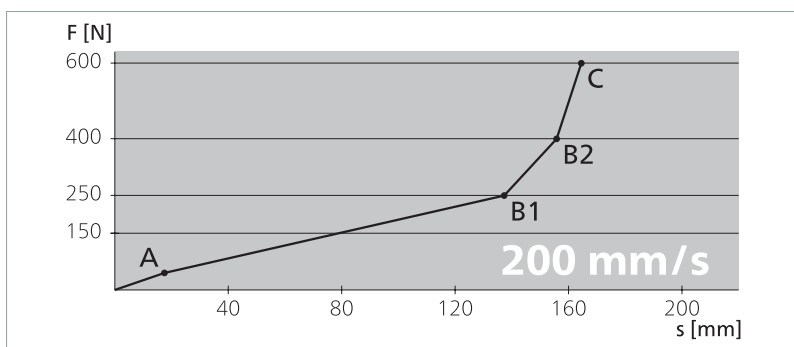
Relations force-course



Vitesse d'essai	10 mm/s
Force d'actionnement	39,0 N
Temps de réponse	980 ms
Course de détection (A)	9,8 mm
Course après détection	
jusqu'à 250 N (B1)	108,1 mm
jusqu'à 400 N (B2)	138,0 mm
jusqu'à 600 N (C)	150,4 mm
Déformation totale	160,2 mm



Vitesse d'essai	100 mm/s
Force d'actionnement	44,9 N
Temps de réponse	160 ms
Course de détection (A)	16,0 mm
Course après détection	
jusqu'à 250 N (B1)	110,0 mm
jusqu'à 400 N (B2)	132,5 mm
jusqu'à 600 N (C)	142,0 mm
Déformation totale	158,0 mm



Vitesse d'essai	200 mm/s
Force d'actionnement	44,8 N
Temps de réponse	88 ms
Course de détection (A)	17,5 mm
Course après détection	
jusqu'à 250 N (B1)	119,8 mm
jusqu'à 400 N (B2)	138,3 mm
jusqu'à 600 N (C)	147,0 mm
Déformation totale	164,5 mm

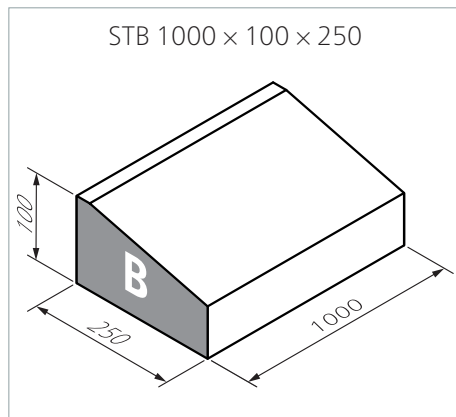
Caractéristiques techniques

STB 1000 × 100 × 250 PES

Section B 1000 × 100 × 250 mm (L × H × P) PES (housse en polyester)	Pare-chocs de sécurité STB/W avec SG-EFS 104/2W	Pare-chocs de sécurité STB/BK avec SG-EFS 104/4L	Capteur* STB/W ou STB/BK (sans unité de contrôle)
Référentiels d'essais	EN 12978, ISO 13849-1, ISO 13856-3		ISO 13856-3
Caractéristiques de commutation pour $v_{\text{essai}} = 100 \text{ mm/s}$			
Cycles de manœuvres	> 1 × 10 ⁵	> 1 × 10 ⁵	> 1 × 10 ⁵
Forces d'actionnement			
Barre de contrôle □ 45 mm	< 600 N	< 600 N	< 600 N
Poinçon de contrôle Ø 80 mm	< 150 N	< 150 N	< 150 N
Angle d'actionnement	±45°	±45°	±45°
Temps de réponse	375 ms	390 ms	360 ms
Course de détection	38 mm	39 mm	36 mm
Course après détection	169 mm	168 mm	171 mm
Classifications de sécurité			
ISO 13856 : fonction de réarmement	avec/sans	avec/sans	–
ISO 13849-1:2015	Catégorie 3 PL d	Catégorie 3 PL d	Catégorie 1
MTTF _D (dispositif de protection sensible à la pression)	257 a	100 a	–
B _{10D} (capteur)	6 × 10 ⁶	6 × 10 ⁶	6 × 10 ⁶
n _{op} (hypothèse)	52560/a	52560/a	–
Caractéristiques mécaniques			
Largeur du capteur	100 à 3000 mm		100 à 3000 mm
Longueur de câble (mini./maxi.)	10 cm / 100 m		10 cm / 100 m
Vitesse d'exécution (mini. / maxi.)	10 mm/s / 200 mm/s		10 mm/s / 200 mm/s
Charge de traction, câble (maxi.)	20 N		20 N
CEI 60529 : degré de protection			
Capteur	IP54		IP54
Unité de contrôle	IP20		–
Température d'utilisation			
Capteur individuel avec PES ou similicuir	–20 à +55 °C		–20 à +55 °C
PUR	+5 à +55 °C		+5 à +55 °C
Poids (avec profilé aluminium)	1,93 kg/m (sans unité de contrôle)		1,93 kg/m
Caractéristiques électriques			
Résistance de fin de circuit (standard)	8k2 ±1 %	–	/W : 8k2 ±1 % ; /BK : –
Puissance nominale (maxi.)	250 mW	–	/W : 250 mW ; /BK : –
Résistance bord sollicité	< 400 Ohm (par capteur)		< 400 Ohm (par capteur)
Nombre de capteurs	maxi. 10 en série (9 × /BK + 1 × /W)	maxi. 10 en série (10 × /BK)	maxi. 10 en série (9 × /BK + 1 × /W)
Capteur	24 V DC / maxi. 10 mA	24 V DC / maxi. 10 mA	24 V DC / maxi. 10 mA

* Voir note au bas de la page 39.

Dimensions et courses



Tolérances dimensionnelles selon la norme MWN003

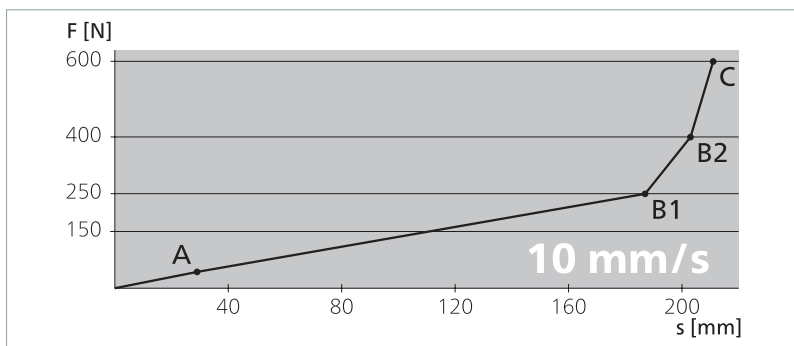
Conditions d'essai

selon la norme ISO 13856-3

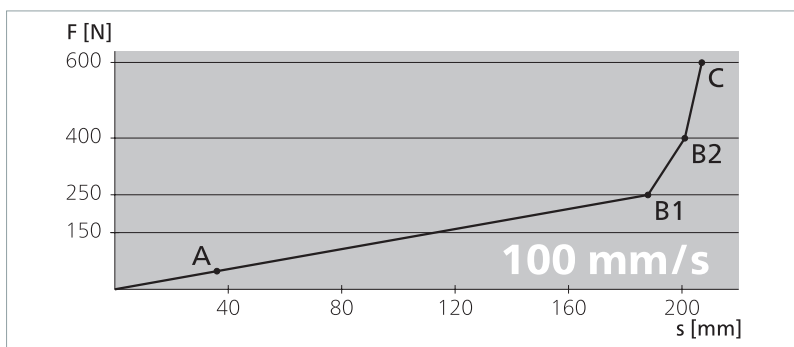
- Position de montage C
- Température +20 °C
- Point de mesure C3
- Corps d'essai 1 de Ø 80 mm
- Sans unité de contrôle

Toutes les données mentionnées ici ont été vérifiées par la société Mayser GmbH & Co. KG.

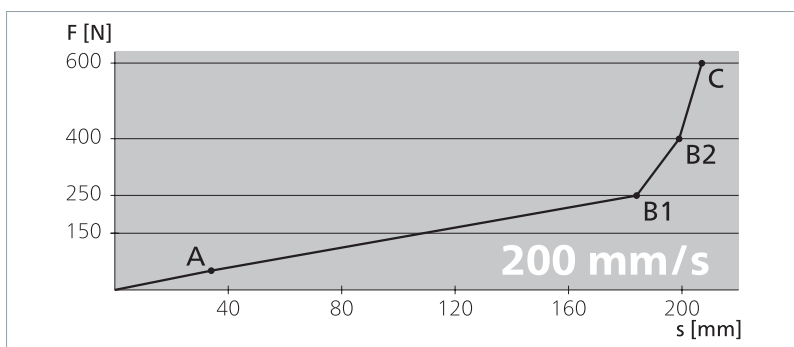
Relations force-course



Vitesse d'essai	10 mm/s
Force d'actionnement	43 N
Temps de réponse	2900 ms
Course de détection (A)	29 mm
Course après détection	
jusqu'à 250 N (B1)	158 mm
jusqu'à 400 N (B2)	174 mm
jusqu'à 600 N (C)	182 mm
Déformation totale	211 mm



Vitesse d'essai	100 mm/s
Force d'actionnement	48 N
Temps de réponse	360 ms
Course de détection (A)	36 mm
Course après détection	
jusqu'à 250 N (B1)	152 mm
jusqu'à 400 N (B2)	165 mm
jusqu'à 600 N (C)	171 mm
Déformation totale	207 mm



Vitesse d'essai	200 mm/s
Force d'actionnement	51 N
Temps de réponse	170 ms
Course de détection (A)	34 mm
Course après détection	
jusqu'à 250 N (B1)	150 mm
jusqu'à 400 N (B2)	165 mm
jusqu'à 600 N (C)	173 mm
Déformation totale	207 mm

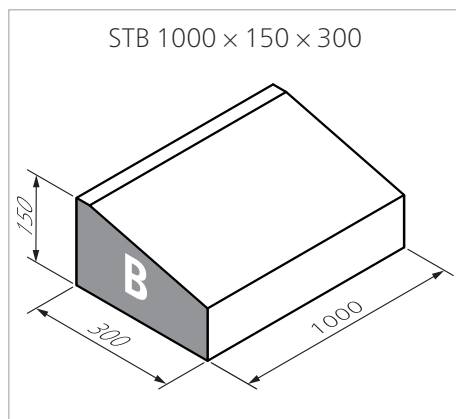
Caractéristiques techniques

STB 1000 × 150 × 300 PES

Section B 1000 × 150 × 300 mm (L × H × P) PES (housse en polyester)	Pare-chocs de sécurité STB/W avec SG-EFS 104/2W	Pare-chocs de sécurité STB/BK avec SG-EFS 104/4L	Capteur* STB/W ou STB/BK (sans unité de contrôle)
Référentiels d'essais	EN 12978, ISO 13849-1, ISO 13856-3		ISO 13856-3
Caractéristiques de commutation pour $v_{\text{essai}} = 100 \text{ mm/s}$			
Cycles de manœuvres	> 1 × 10 ⁵	> 1 × 10 ⁵	> 1 × 10 ⁵
Forces d'actionnement			
Barre de contrôle □ 45 mm	< 600 N	< 600 N	< 600 N
Poinçon de contrôle Ø 80 mm	< 150 N	< 150 N	< 150 N
Angle d'actionnement	±45°	±45°	±45°
Temps de réponse	395 ms	410 ms	380 ms
Course de détection	40 mm	41 mm	38 mm
Course après détection	199 mm	198 mm	201 mm
Classifications de sécurité			
ISO 13856 : fonction de réarmement	avec/sans	avec/sans	–
ISO 13849-1:2015	Catégorie 3 PL d	Catégorie 3 PL d	Catégorie 1
MTTF _D (dispositif de protection sensible à la pression)	257 a	100 a	–
B _{10D} (capteur)	6 × 10 ⁶	6 × 10 ⁶	6 × 10 ⁶
n _{op} (hypothèse)	52560/a	52560/a	–
Caractéristiques mécaniques			
Largeur du capteur	100 à 3000 mm		100 à 3000 mm
Longueur de câble (mini./maxi.)	10 cm / 100 m		10 cm / 100 m
Vitesse d'exécution (mini. / maxi.)	10 mm/s / 200 mm/s		10 mm/s / 200 mm/s
Charge de traction, câble (maxi.)	20 N		20 N
CEI 60529 : degré de protection			
Capteur	IP54		IP54
Unité de contrôle	IP20		–
Température d'utilisation			
Capteur individuel avec PES ou similicuir	–20 à +55 °C		–20 à +55 °C
PUR	+5 à +55 °C		+5 à +55 °C
Poids (avec profilé aluminium)	2,50 kg/m (sans unité de contrôle)		2,50 kg/m
Caractéristiques électriques			
Résistance de fin de circuit (standard)	8k2 ±1 %	–	/W : 8k2 ±1 % ; /BK : –
Puissance nominale (maxi.)	250 mW	–	/W : 250 mW ; /BK : –
Résistance bord sollicité	< 400 Ohm (par capteur)		< 400 Ohm (par capteur)
Nombre de capteurs	maxi. 10 en série (9 × /BK + 1 × /W)	maxi. 10 en série (10 × /BK)	maxi. 10 en série (9 × /BK + 1 × /W)
Capteur	24 V DC / maxi. 10 mA	24 V DC / maxi. 10 mA	24 V DC / maxi. 10 mA

* Voir note au bas de la page 39.

Dimensions et courses



Tolérances dimensionnelles selon la norme MWN003

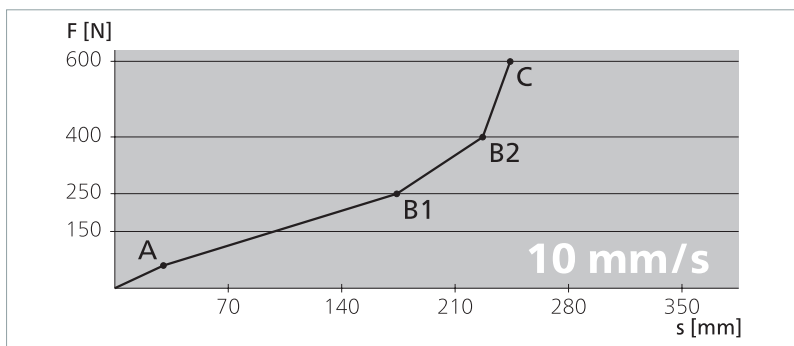
Conditions d'essai

selon la norme ISO 13856-3

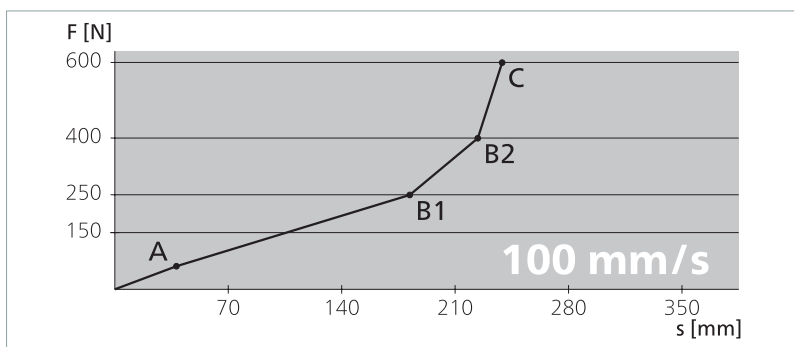
- Position de montage C
- Température +20 °C
- Point de mesure C3
- Corps d'essai 1 de Ø 80 mm
- Sans unité de contrôle

Toutes les données mentionnées ici ont été vérifiées par la société Mayser GmbH & Co. KG.

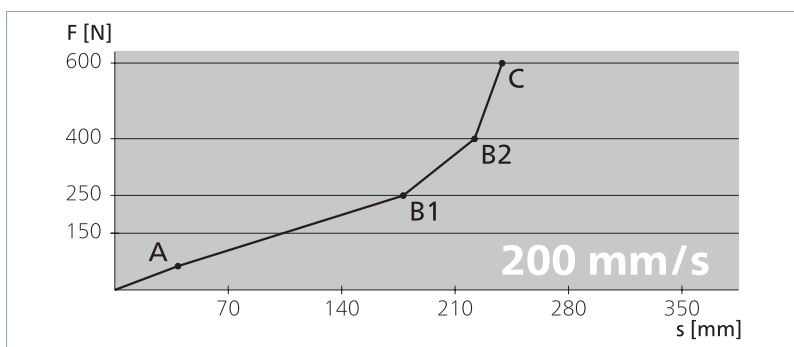
Relations force-course



Vitesse d'essai	10 mm/s
Force d'actionnement	60 N
Temps de réponse	3000 ms
Course de détection (A)	30 mm
Course après détection	
jusqu'à 250 N (B1)	144 mm
jusqu'à 400 N (B2)	197 mm
jusqu'à 600 N (C)	214 mm
Déformation totale	244 mm



Vitesse d'essai	100 mm/s
Force d'actionnement	61 N
Temps de réponse	380 ms
Course de détection (A)	38 mm
Course après détection	
jusqu'à 250 N (B1)	144 mm
jusqu'à 400 N (B2)	186 mm
jusqu'à 600 N (C)	201 mm
Déformation totale	239 mm



Vitesse d'essai	200 mm/s
Force d'actionnement	63 N
Temps de réponse	195 ms
Course de détection (A)	39 mm
Course après détection	
jusqu'à 250 N (B1)	139 mm
jusqu'à 400 N (B2)	183 mm
jusqu'à 600 N (C)	200 mm
Déformation totale	239 mm

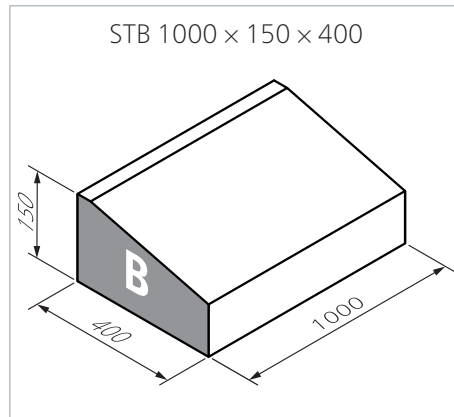
Caractéristiques techniques

STB 1000 × 150 × 400 PES

Section B 1000 × 150 × 400 mm (L × H × P) PES (housse en polyester)	Pare-chocs de sécurité STB/W avec SG-EFS 104/2W	Pare-chocs de sécurité STB/BK avec SG-EFS 104/4L	Capteur* STB/W ou STB/BK (sans unité de contrôle)
Référentiels d'essais	EN 12978, ISO 13849-1, ISO 13856-3		ISO 13856-3
Caractéristiques de commutation pour $v_{\text{essai}} = 100 \text{ mm/s}$			
Cycles de manœuvres	$> 1 \times 10^5$	$> 1 \times 10^5$	$> 1 \times 10^5$
Forces d'actionnement			
Barre de contrôle \square 45 mm	< 600 N	< 600 N	< 600 N
Poinçon de contrôle \varnothing 80 mm	< 150 N	< 150 N	< 150 N
Angle d'actionnement	$\pm 45^\circ$	$\pm 45^\circ$	$\pm 45^\circ$
Temps de réponse	495 ms	510 ms	480 ms
Course de détection	50 mm	51 mm	48 mm
Course après détection	295 mm	294 mm	297 mm
Classifications de sécurité			
ISO 13856 : fonction de réarmement	avec/sans	avec/sans	–
ISO 13849-1:2015	Catégorie 3 PL d	Catégorie 3 PL d	Catégorie 1
MTTF _D (dispositif de protection sensible à la pression)	257 a	100 a	–
B _{10D} (capteur)	6×10^6	6×10^6	6×10^6
n _{op} (hypothèse)	52560/a	52560/a	–
Caractéristiques mécaniques			
Largeur du capteur	100 à 3000 mm		100 à 3000 mm
Longueur de câble (mini./maxi.)	10 cm / 100 m		10 cm / 100 m
Vitesse d'exécution (mini. / maxi.)	10 mm/s / 200 mm/s		10 mm/s / 200 mm/s
Charge de traction, câble (maxi.)	20 N		20 N
CEI 60529 : degré de protection			
Capteur	IP54		IP54
Unité de contrôle	IP20		–
Température d'utilisation			
Capteur individuel avec PES ou similicuir	–20 à +55 °C		–20 à +55 °C
PUR	+5 à +55 °C		+5 à +55 °C
Poids (avec profilé aluminium)	2,73 kg/m (sans unité de contrôle)		2,73 kg/m
Caractéristiques électriques			
Résistance de fin de circuit (standard)	8k2 ±1 %	–	/W : 8k2 ±1 % ; /BK : –
Puissance nominale (maxi.)	250 mW	–	/W : 250 mW ; /BK : –
Résistance bord sollicité	< 400 Ohm (par capteur)		< 400 Ohm (par capteur)
Nombre de capteurs	maxi. 10 en série (9x /BK + 1x /W)	maxi. 10 en série (10x /BK)	maxi. 10 en série (9x /BK + 1x /W)
Capteur	24 V DC / maxi. 10 mA	24 V DC / maxi. 10 mA	24 V DC / maxi. 10 mA

* Voir note au bas de la page 39.

Dimensions et courses



Tolérances dimensionnelles selon la norme MWN003

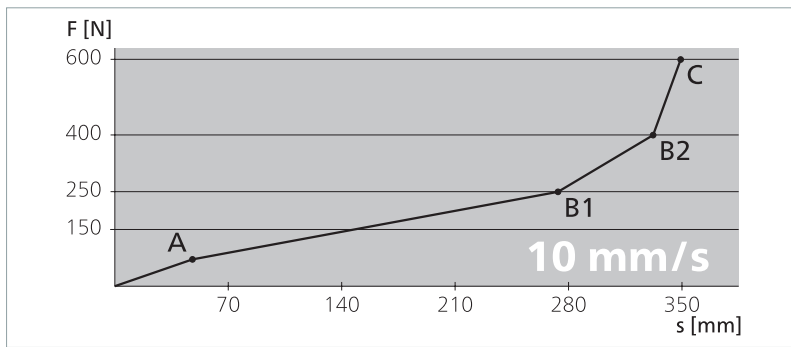
Conditions d'essai

selon la norme ISO 13856-3

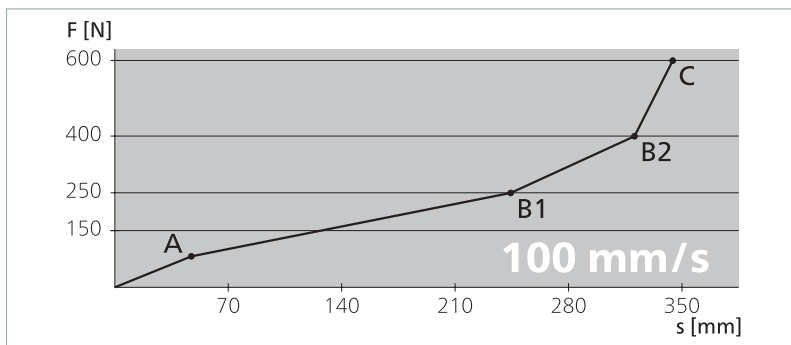
- Position de montage C
- Température +20 °C
- Point de mesure C3
- Corps d'essai 1 de Ø 80 mm
- Sans unité de contrôle

Toutes les données mentionnées ici sont confirmées par des attestations d'examen CE de type.

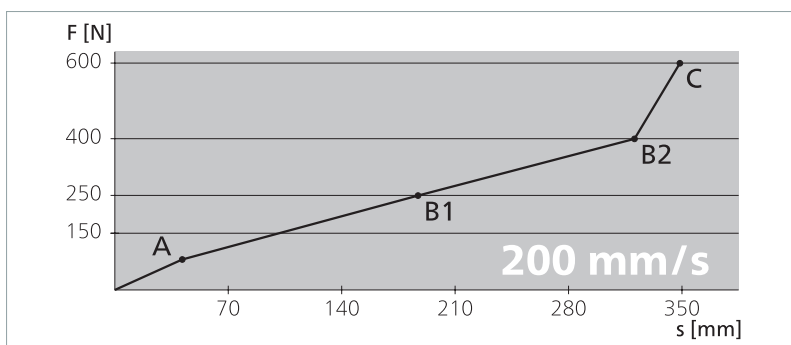
Relations force-course



Vitesse d'essai	10 mm/s
Force d'actionnement	71,0 N
Temps de réponse	4790 ms
Course de détection (A)	47,9 mm
Course après détection	
jusqu'à 250 N (B1)	225,6 mm
jusqu'à 400 N (B2)	284,3 mm
jusqu'à 600 N (C)	301,3 mm
Déformation totale	349,2 mm



Vitesse d'essai	100 mm/s
Force d'actionnement	81,9 N
Temps de réponse	472 ms
Course de détection (A)	47,2 mm
Course après détection	
jusqu'à 250 N (B1)	197,1 mm
jusqu'à 400 N (B2)	273,5 mm
jusqu'à 600 N (C)	297,1 mm
Déformation totale	344,3 mm



Vitesse d'essai	200 mm/s
Force d'actionnement	80,6 N
Temps de réponse	208 ms
Course de détection (A)	41,6 mm
Course après détection	
jusqu'à 250 N (B1)	145,5 mm
jusqu'à 400 N (B2)	279,1 mm
jusqu'à 600 N (C)	307,1 mm
Déformation totale	348,7 mm

Conformité



Le marquage CE indique que les directives européennes pertinentes applicables à ce produit Mayser sont respectées et que les évaluations prescrites de la conformité ont été réalisées.

Le modèle du produit est conforme aux exigences fondamentales des directives suivantes :

- 2006/42/CE (Sécurité des machines)
- 2011/65/UE (RoHS)
- 2014/30/UE (CEM)

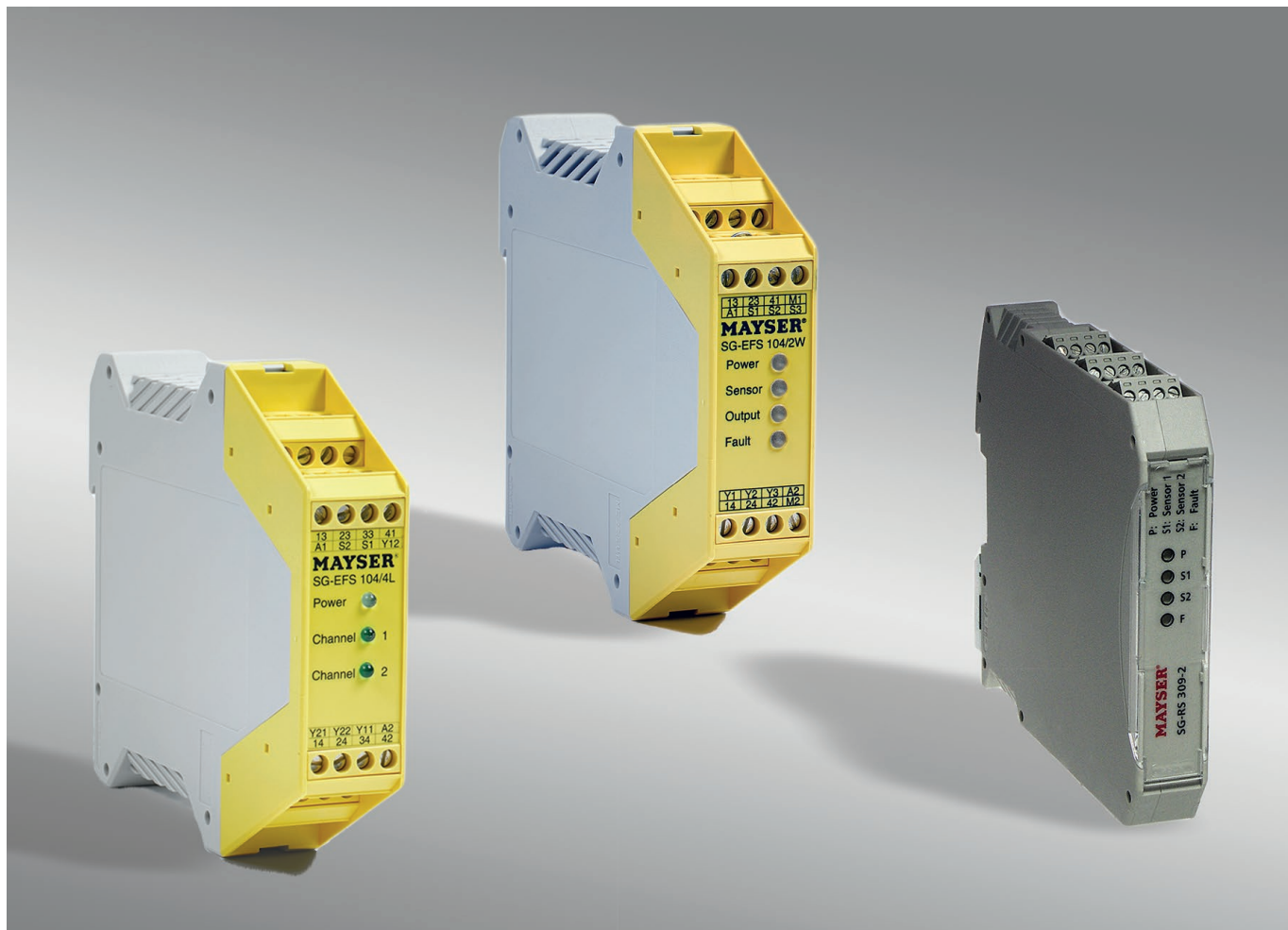
Vous pouvez télécharger la déclaration de conformité dans la zone de téléchargement de notre site Web : www.mayser.com.

* La combinaison de capteurs et d'unités de contrôle ainsi que la mise sur le marché consécutive de dispositifs de protection sensibles à la pression supposent le respect des exigences essentielles selon la norme ISO 13856.

Outre les exigences techniques, cela s'applique en particulier au marquage et aux informations pour l'utilisation.

Les déclarations de conformité ne s'appliquent qu'à des dispositifs de protection sensibles à la pression. Les déclarations d'incorporation s'appliquent à des capteurs destinés à la construction de dispositifs de protection sensibles à la pression.

[Page blanche]



Unités de contrôles SG



FR | Aperçu

Mayser GmbH & Co. KG

Örlinger Straße 1-3

89073 Ulm





GERMANY

Tél.: +49 731 2061-0

Fax: +49 731 2061-222

E-mail : info.ulm@mayser.com

Internet : www.mayser.com

				
Type	SG-EFS 104/4L	SG-EFS 104/2W	SG-RS 309-2	Système RB3
Classification de sécurité				
ISO 13849-1:2015	Catégorie 3 PL e	Catégorie 3 PL d	Catégorie 3 PL d	Catégorie 2 PL d
ISO 13856 : fonction de réarmement	avec/sans	avec/sans	avec/sans	–
MTTF _D	100 a	257 a	937 a	50 a
DC _{avg}	90 %	60 %	92 %	91 %
B _{10D} [× 10 ⁶]	0,4	1,8	–	20
Temps				
Temps de réaction	DC : < 30 ms AC : < 50 ms	< 15 ms	< 15 ms	35 ms
Temps de récupération	< 500 ms	< 50 ms	< 150 ms	5 ms
Entrées de l'unité de contrôle				
Types de capteur	SM, SP, SL, MSL, SB	SM, SP, SL, MSL, SB	SM, SP, SL, MSL, SB	SP, SL, MSL, SB
Type de surveillance	Technique à 4 fils	Résistance de contrôle 1k2 ou 8k2	Résistance de contrôle 8k2 ou 10k	Résistance de contrôle 8k2
Circuits de contrôle	1	1	2	1
Autres entrées				Signal d'essai
Sorties de l'unité de contrôle				
Canaux de commutation	1 × 3 canaux	1 × 2 canaux	2 × 2 canaux	2 × 2 canaux
Courant de commutation (mini./maxi.)	– / 5 A	– / 4 A	> 0 mA / 100 mA	– mA / 2 A
Puissance de commutation (maxi.)	1150 VA / 120 W	1000 VA / 96 W	3,6 W	120 VA / 24 W
Autres sorties	1 relais d'information	1 relais d'information, 2 sorties des messages	2 sorties des messages	1 sortie des messages
Caractéristiques mécaniques				
Fixation	Profilé-support CEI 60715	Profilé-support CEI 60715	Profilé-support CEI 60715	Fixation murale
CEI 60529 : degré de protection	IP20	IP20	IP20	IP65
Température d'utilisation	–25 à +55 °C	–25 à +55 °C	–40 à +70 °C	–20 à +55 °C
Dimensions (L × H × P)	22,5 × 99 × 114,5 mm	22,5 × 99 × 114,5 mm	17,5 × 99 × 114,5 mm	82 × 190 × 40 mm 60 × 151 × 23 mm
Variantes	SG-EFS 104/4L	SG-EFS 104/2W	SG-RS 309-2	Système RB3
Numéro de pièce	1004128	1005196	1006747	1007228 + 1007229
Tension d'alimentation U _s	24 V AC/DC	24 V AC/DC	24 à 36 V DC	12 à 24 V AC/DC
Puissance absorbée P	< 5 VA / < 3 W	< 4 VA / < 3 W	< 1,5 W	< 0,3 VA / < 0,4 W



Systeme d'alimentation mobile type WLS



FR | Documentation produit

Mayser France

Les Aunettes
12M Bd. Louise Michel
91030 Evry Cedex
FRANCE
Tél.: +33 16077-3637
Fax: +33 16077-4824
E-Mail: france@mayser.com
Internet: www.mayser.com

Domaines d'application

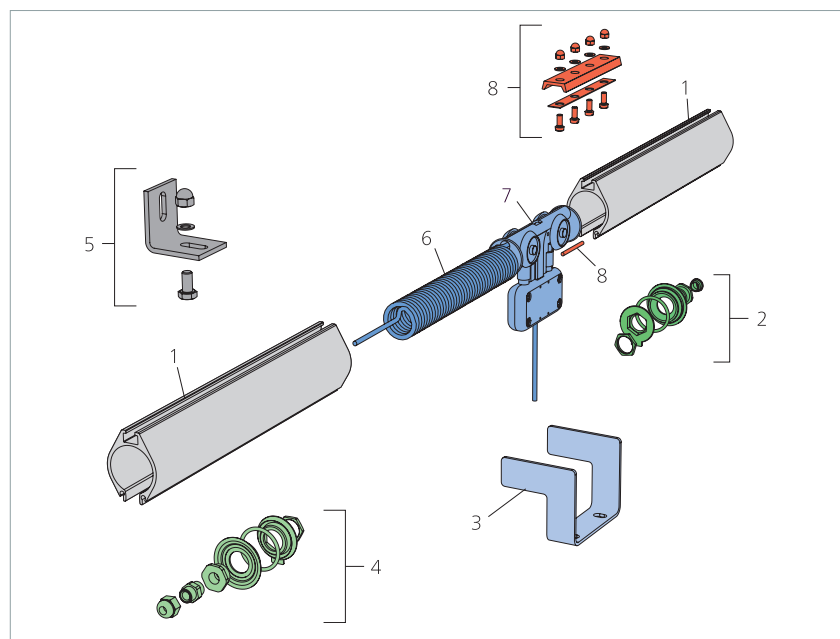


Le système d'alimentation mobile type WLS est utilisé pour le guidage de câbles dans les installations de portes et portails. Le système sert en particulier à la transmission de signaux entre les capteurs tactiles et la commande du moteur (exemple bords sensibles pour la sécurisation de zones dangereuses).

Exemples:

- Portails verticaux et horizontaux
- Carters de machines ou fenêtres
- Vérandas
- Systèmes d'ombrage
- Presses à injection et machines textiles

Conception du système



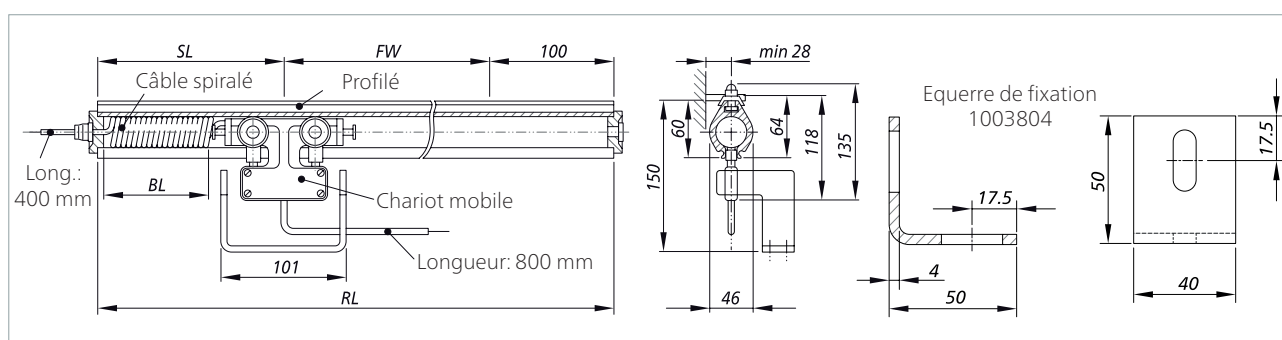
Pos.	Code article	Désignation	Remarques
1	10038-06 ... -09	Profilé WLS	aluminium anodisé; 2, 3, 4 et 6 m
2	1003792	Embout d'extrémité	borgne
3	1003771	Bras d'entraînement	
4	1003791	Embout d'extrémité	PG7
6 + 7	75015-13 ... -24	Câble spiralé avec chariot mobile	4x 0,14 mm ²
8	1003802	Eclisse	acier affiné

Accessoires			
5	1003804	Equerre de fixation	avec vis et écrou

Fonctionnement

Le système est composé d'un profilé en aluminium et d'un câble spiralé anti-usure avec une très bonne mémoire élastique, spécialement conçu pour ce type de profilé. En déplaçant le chariot mobile, le câble à l'intérieur du profilé est étiré et reprend sa forme initiale au retour du chariot. La qualité des composants du système permet son utilisation en intérieur comme en extérieur et pour des installations avec des cycles d'ouverture et de fermeture élevés.

Dimensions et codes articles



WLS Système complet	Kit WLS sans profilé aluminium	Câble spiralé avec chariot	Course maximum	Longueur profilé aluminium	Longueur du garage	Long. repos
Code article	Code article	Code article	FW [m]	RL [m]	SL [m]	BL [m]
7501482	7501501	7501513	1,5	2	0,3	0,12
7501483	7501502	7501514	1,6 ... 2,5	3	0,4	0,29
7501484	7501502	7501514	2,6 ... 3,5	4	0,4	0,29
7501485	7501503	7501515	3,6 ... 4,3	5 = 2+3	0,6	0,46
7501486	7501503	7501515	4,4 ... 5,3	6	0,6	0,46
7501487	7501504	7501516	5,4 ... 6,1	7 = 3+4	0,8	0,63
7501488	7501504	7501516	6,2 ... 7,1	8 = 4+4	0,8	0,63
7501489	7501505	7501517	7,2 ... 8,0	9 = 3+6	0,9	0,80
7501490	7501505	7501517	8,1 ... 9,0	10 = 4+6	0,9	0,80
7501491	7501506	7501518	9,1 ... 9,8	11 = 3+4+4	1,05	0,96
7501492	7501506	7501518	9,9 ... 10,8	12 = 6+6	1,05	0,96
7501493	7501506	7501518	10,9 ... 11,8	13 = 3+4+6	1,05	0,96
7501494	7501507	7501519	11,9 ... 12,6	14 = 2+6+6	1,25	1,13
7501495	7501507	7501519	12,7 ... 13,6	15 = 3+6+6	1,25	1,13
7501496	7501508	7501520	13,7 ... 15,3	17 = 2+3+6+6	1,60	1,48
7501497	7501509	7501521	15,4 ... 17,1	19 = 3+4+6+6	1,80	1,65
7501498	7501510	7501522	17,2 ... 19,0	21 = 3+6+6+6	1,90	1,78
7501499	7501511	7501523	19,1 ... 20,9	23 = 2+3+6+6+6	2,00	1,85
7501500	7501512	7501524	21,0 ... 23,5	26 = 2+6+6+6+6	2,40	2,28

Distributeurs et gros volumes: Veuillez nous consulter.

Caractéristiques techniques

Câble	spirale spécial anti-usure à double isolation
Nombre de conducteurs × section	4× 0,14 mm ²
Tension d'alimentation	max. 48 V AC/DC
Intensité (à +25 °C)	max. 1,5 A eff.
Température d'utilisation	-20 à +80 °C
Vitesse de déplacement	40 m/min
Course	1,5 m à 23,5 m
Longueur du système	2,0 m à 26,0 m en longueurs fixes: 2, 3, 4 et 6 m
Profilé de guidage	Aluminium anodisé, rigide en torsion

Résumé

- Conception simple et robuste
- Montage simple et rapide grâce au système modulaire avec peu de composants
- Sans maintenance
- Temps de transmission des signaux court pour respecter les paramètres dynamiques de force et de temps suivant EN 12453 et EN 12445