



Selbstkonfektion Miniaturschaltleisten



DE | Produktinformation

Mayser GmbH & Co. KG

Örlinger Straße 1-3

89073 Ulm

GERMANY

Tel.: +49 731 2061-0

Fax: +49 731 2061-222

E-Mail: info.ulm@mayser.com

Internet: www.mayser.com

Inhaltsverzeichnis

Übersicht	3
Materialliste	4
Definitionen	5
Druckempfindliche Schutzeinrichtung	5
Funktionsprinzip 2-Leiter-Technik	6
Funktionsprinzip 4-Leiter-Technik	7
Sicherheit	8
Bestimmungsgemäße Verwendung	8
Grenzen	9
Ausschluss	9
Weitere Sicherheitsaspekte	9
Aufbau	10
Wirksame Betätigungsfläche	10
Einbaulage	11
Anschluss	11
Kabelausgänge	11
Kabelanschluss	11
Adernfarben	12
Anschlussbeispiele	12
Signalgeberoberfläche	13
Beständigkeiten	13
Befestigung	15
Per Acrylic-Foam-Verklebung	15
Per Clipfuß	16
Per Klemmfuß	16
Wartung und Reinigung	17
Technische Daten	18
SK EKS 011 TPE	18
SK EKS 014 TPE	19
SK EKS 052 TPE	20
Kennzeichnung	21
UL Zertifizierung	21

Copyright

Weitergabe sowie Vervielfältigung dieses Dokuments, Verwertung und Mitteilung seines Inhalts sind verboten, soweit nicht ausdrücklich gestattet. Zuwiderhandlungen verpflichten zu Schadenersatz. Alle Rechte für den Fall der Patent-, Gebrauchsmuster- oder Geschmacksmustereintragung vorbehalten.

© Maysер Ulm 2025

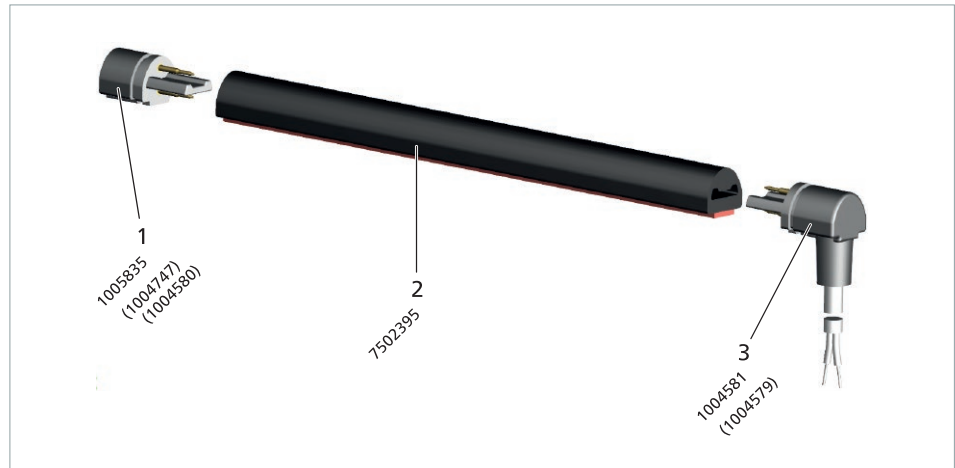
Übersicht

Kontaktprofil – Miniaturschaltleiste

Das Halbzeug Kontaktprofil wird abgelängt und mit den anderen Komponenten fertig konfektioniert. Das funktionsfähige Produkt heißt dann Miniaturschaltleiste.

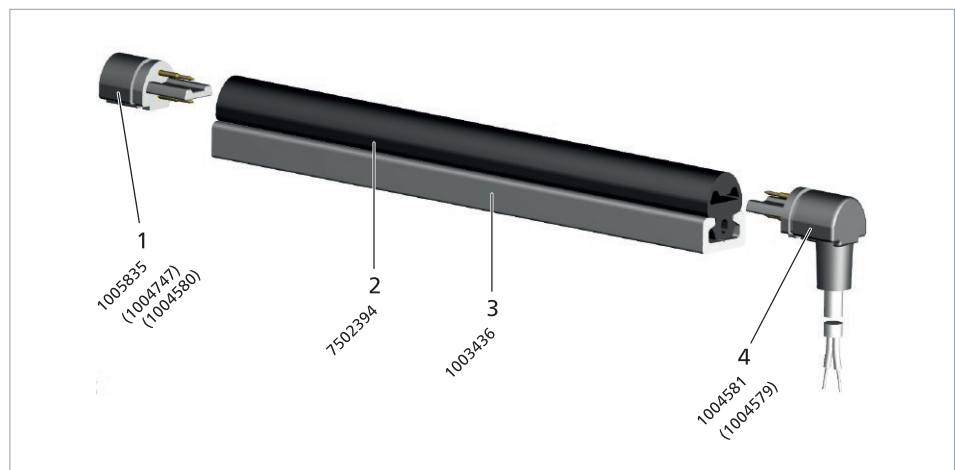
EKS 011 TPE

- 1 Endstück mit Widerstand
- 2 Kontaktprofil
- 3 Endstück mit Kabel



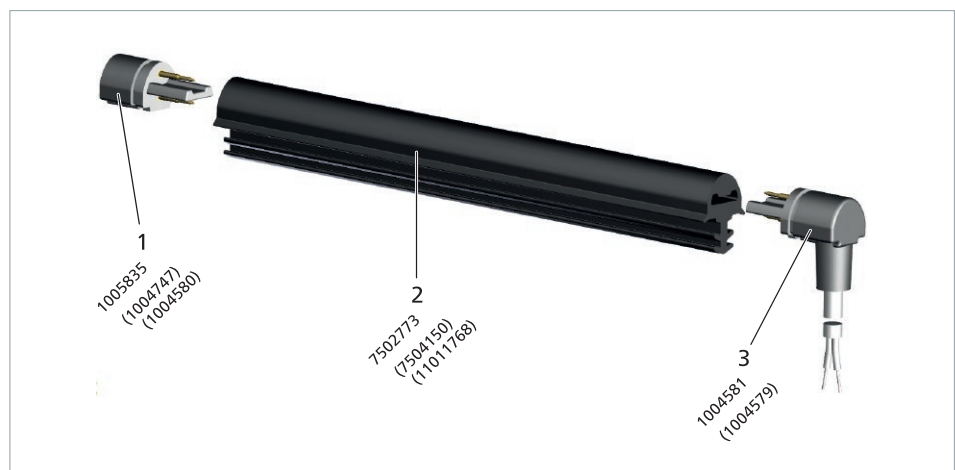
EKS 014 TPE

- 1 Endstück mit Widerstand
- 2 Kontaktprofil
- 3 Alu-Profil
- 4 Endstück mit Kabel



EKS 052 TPE

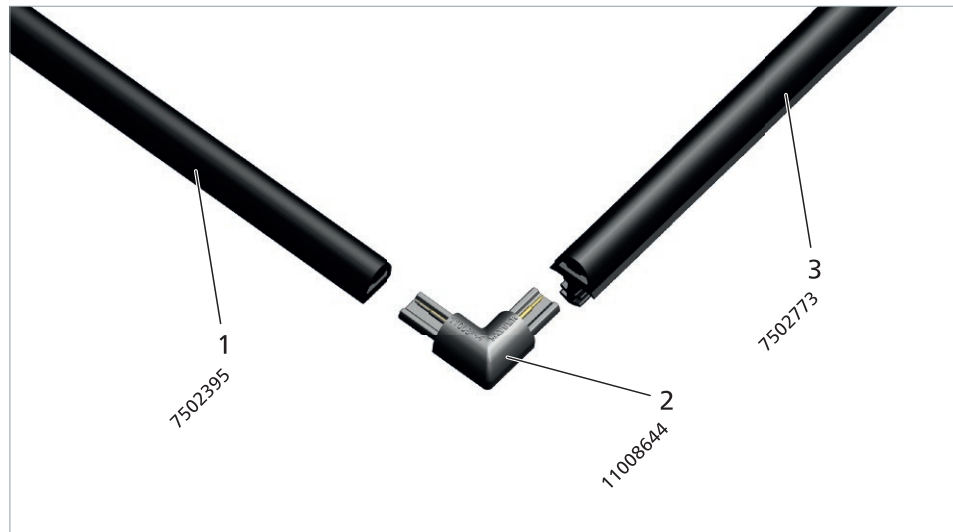
- 1 Endstück mit Widerstand
- 2 Kontaktprofil
- 3 Endstück mit Kabel



Technische Änderungen vorbehalten.

Kombinationsbeispiel bestehend aus

- 1 Kontaktprofil EKS 011
- 2 Verbindungsstecker
- 3 Kontaktprofil EKS 052



Materialliste

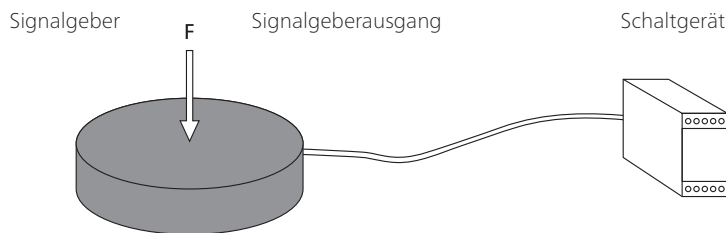
Teile-Nr.	Bezeichnung	PE
7502395	Kontaktprofil EKS 011 TPE, selbstklebend	50 m
7502394	Kontaktprofil EKS 014 TPE, mit Clipfuß	50 m
7502773	Kontaktprofil EKS 052 TPE, mit Klemmfuß, Schwarz	45 m
7504150	Kontaktprofil EKS 052 TPE, mit Klemmfuß, Fenstergrau *	45 m
11011768	Kontaktprofil EKS 052 TPE, mit Klemmfuß, Lichtgrau *	45 m
1004580	Endstück mit Widerstand 1k2	50 St.
1004747	Endstück mit Widerstand 2k2	50 St.
11008731	Endstück mit Widerstand 5k6 *	50 St.
1005835	Endstück mit Widerstand 8k2	50 St.
1004579	Endstück mit PVC Kabel 2,5 m, axial	50 St.
1004581	Endstück mit PVC Kabel 2,5 m, gewinkelt 90°	50 St.
11008644	Verbindungsstecker 90° * inkl. Steckhilfe SH4	50 St.
1007219	Endstück ohne Widerstand *	50 St.
1003436	Alu-Profil C 10 für EKS 014 mit Clipfuß	6 m
11002568	Schere mit Anschlag	1 St.
11012760	Steckhilfe SH4	1 St.
11013000	Montageanleitung Selbstkonfektion Miniaturschaltleisten	1 St.

* nicht Gegenstand der UL Zertifizierung

Definitionen

Druckempfindliche Schutzeinrichtung

Eine druckempfindliche Schutzeinrichtung besteht aus drucksensitiven Signalgeber(n), Signalverarbeitung und Ausgangsschalteneinrichtung(en). Signalverarbeitung und Ausgangsschalteneinrichtung(en) sind im Schaltgerät zusammengefasst. Die druckempfindliche Schutzeinrichtung wird durch Betätigen des Signalgebers ausgelöst.

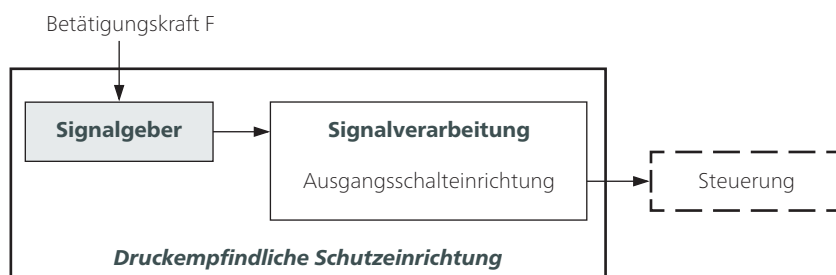


Signalgeber

Der Signalgeber ist der Teil der druckempfindlichen Schutzeinrichtung, auf den die Betätigungskraft einwirkt, um ein Signal zu erzeugen. Mayser Sicherheitssysteme haben einen Signalgeber mit örtlich verformbarer Betätigungsfläche.

Signalverarbeitung

Die Signalverarbeitung ist der Teil der druckempfindlichen Schutzeinrichtung, der den Ausgangszustand des Signalgebers umsetzt und die Ausgangsschalteneinrichtung steuert. Die Ausgangsschalteneinrichtung ist der Teil der Signalverarbeitung, der mit der weiterführenden Steuerung verbunden ist und Sicherheitsausgangssignale wie z. B. STOPP überträgt.



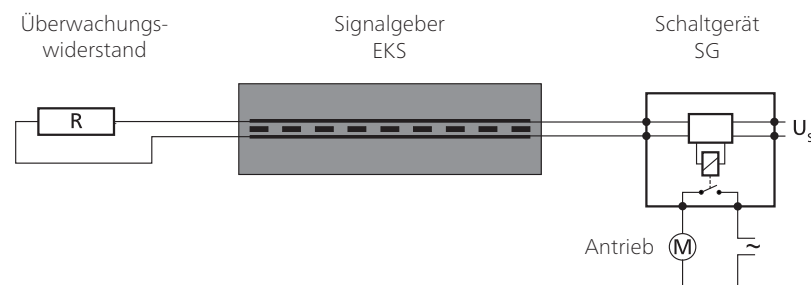
Tipp: Begriffe werden in ISO 13856-2 Kapitel 3 definiert.

Tipp: Sicherheitsbezogene Begriffe werden in ISO 13849-1 Kapitel 3 definiert.

Kriterien für die Auswahl der Signalgeber

- Kategorie nach ISO 13849-1
- Performance Level (PL) der druckempfindlichen Schutzeinrichtung = mindestens PL_r
- Temperaturbereich
- Schutzart nach IEC 60529:
IP40 ist Standard bei Selbstkonfektion Miniaturschaltleisten.
Höhere Schutzarten möglich mit Spezial-Kleber.
- Geringe Schaltkräfte
- Minimale Bauhöhe
- kleine Biegeradien;
90°-Winkel möglich mit Verbindungsstecker 90° (Teile-Nr. 11008644)

Funktionsprinzip 2-Leiter-Technik



Der Überwachungswiderstand muss auf das Schaltgerät abgestimmt sein. Standard ist 8k Ω .

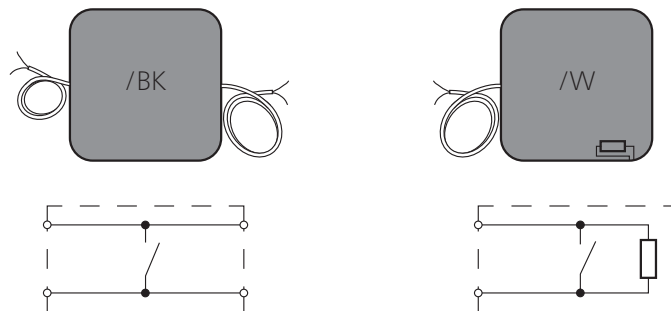
Für Ihre Sicherheit:

Signalgeber und Verbindungskabel werden ständig auf Funktion überwacht. Die Überwachung erfolgt durch eine kontrollierte Überbrückung der Kontaktflächen mit einem Überwachungswiderstand (Ruhestromprinzip).

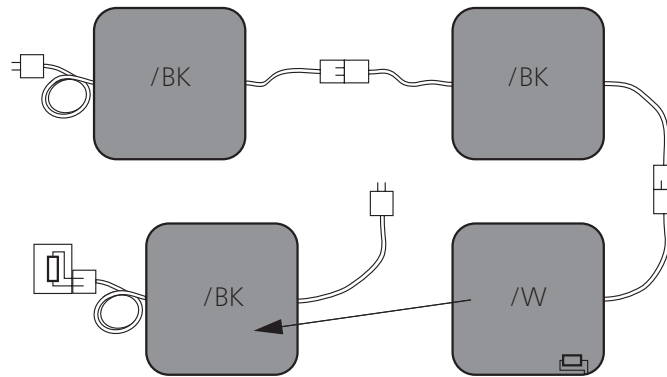
Ausführungen

/BK mit beidseitigen Kabeln als Durchgangs-Signalgeber oder mit externem Überwachungswiderstand als End-Signalgeber

/W mit integriertem Überwachungswiderstand als End-Signalgeber



Signalgeber-Kombination

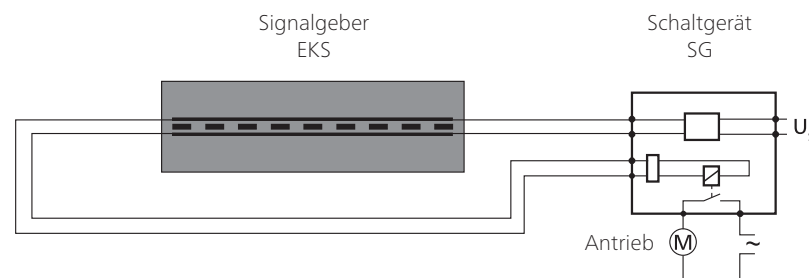


Variante mit externem Widerstand,
dadurch keine Typenvielfalt

Kombination:

- Verbindung mehrerer Signalgeber
- nur ein Schaltgerät nötig
- individuelle Schaltliniengestaltung in Länge und Winkel

Funktionsprinzip 4-Leiter-Technik



Die 4-Leiter-Technik kann nur mit dem Schaltgerät SG-EFS 104/4L eingesetzt werden.

Für Ihre Sicherheit:

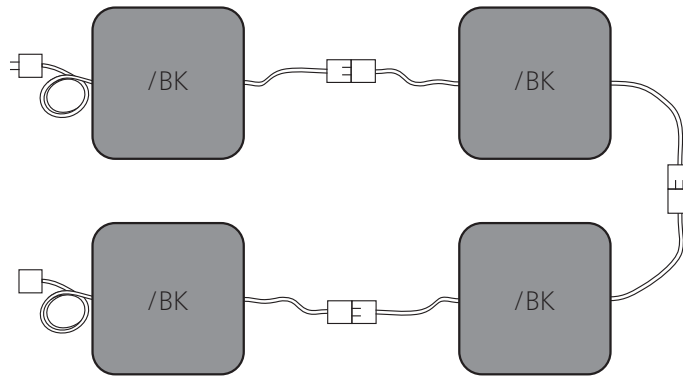
Signalgeber und Verbindungskabel werden ständig auf Funktion überwacht. Die Überwachung erfolgt durch eine Rückführung der Signalübertragung – ohne Überwachungswiderstand.

Ausführungen

/BK mit beidseitigen Kabeln als Durchgangs-Signalgeber



Signalgeber-Kombination



Kombination:

- Verbindung mehrerer Signalgeber
- nur ein Schaltgerät nötig
- individuelle Schaltliniengestaltung in Länge und Winkel

Sicherheit

Bestimmungsgemäße Verwendung

Eine Miniaturschaltleiste erkennt eine Person oder deren Körperteil bei einwirkendem Druck auf die wirksame Betätigungsfläche. Sie ist eine linienförmige Schutzeinrichtung mit Annäherungsreaktion. Ihre Aufgabe ist es, mögliche Gefahrensituationen für eine Person innerhalb eines Gefahrenbereichs wie z. B. Scher- und Quetschkanten zu vermeiden.

Typische Einsatzbereiche sind automatisierte Fenster und Fassadenanlagen, Automatisierungstechnik und bewegte Einheiten in der Medizintechnik.

Die sichere Funktion einer Miniaturschaltleiste steht und fällt mit

- der Oberflächenbeschaffenheit des Montageuntergrunds,
- der richtigen Auswahl des EKS-Profiles sowie
- dem fachgerechten Einbau.

Bauartbedingt verringert sich die sichtbare Betätigungsfläche um die nicht-sensitiven Randbereiche. Übrig bleibt die tatsächlich wirksame Betätigungsfläche (siehe Kapitel *Wirksame Betätigungsfläche*).

Grenzen

- max. 3 Signalgeber Typ /BK an einem Schaltgerät
 - max. 2 Signalgeber Typ /BK und 1 Signalgeber Typ /W an einem Schaltgerät
- Falls mehr Signalgeber erforderlich, dann Mayser-Service kontaktieren.

Hinweis: Zwei Kontaktprofile, die mit einem Verbindungsstecker 90° verbunden sind, zählen als 2 Signalgeber.

Ausschluss

Die Signalgeber sind **nicht** geeignet:

- eine Dichtfunktion zu übernehmen. Durch permanentes Betätigen können Signalgeber dauerhaft Schaden nehmen.

Weitere Sicherheitsaspekte

Folgende Sicherheitsaspekte beziehen sich auf Schutzeinrichtungen bestehend aus Signalgeber und Schaltgerät.

Performance Level (PL)

Fehlerrückmeldung nach ISO 13849-2 Tabelle D.8: Nichtschließen von Kontakten bei druckempfindlichen Schutzeinrichtungen nach ISO 13856. In diesem Fall wird der Diagnosedeckungsgrad DC nicht berechnet und bei der Ermittlung des PL nicht berücksichtigt. Ein hoher $MTTF_D$ -Wert des Schaltgeräts vorausgesetzt, kann die druckempfindliche Schutzeinrichtung maximal PL d erreichen.

Ist die Schutzeinrichtung geeignet?

Der für die Gefährdung erforderliche PL_r muss vom Integrator bestimmt werden. Danach steht die Wahl der Schutzeinrichtung an.

Abschließend muss der Integrator prüfen, ob Kategorie und PL der gewählten Schutzeinrichtung angemessen sind.

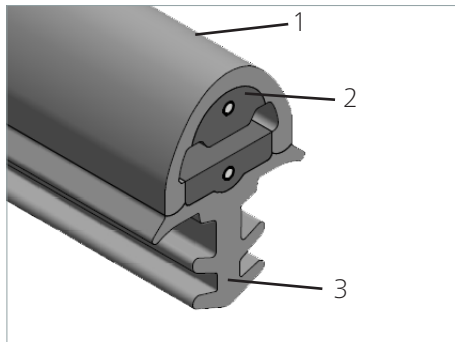
Risiko- und Sicherheitsbetrachtung

Für die Risiko- und Sicherheitsbetrachtung an Ihrer Maschine empfehlen wir ISO 12100 „Sicherheit von Maschinen – Grundbegriffe; allgemeine Gestaltungsgrundsätze“.

Ohne Rückstellfunktion

Bei Verwendung einer Schutzeinrichtung ohne Rückstellfunktion (Automatischer Reset) muss die Rückstellfunktion auf andere Art und Weise bereitgestellt werden.

Aufbau



Die Miniaturschaltleiste besteht aus einem Signalgeber (1 bis 3)
 (1) Kontaktprofil EKS mit
 (2) integriertem Schließer-Schaltelement,
 (3) Befestigungselement
 und einem auswertenden Schaltgerät SG.

Wirksame Betätigungsfläche

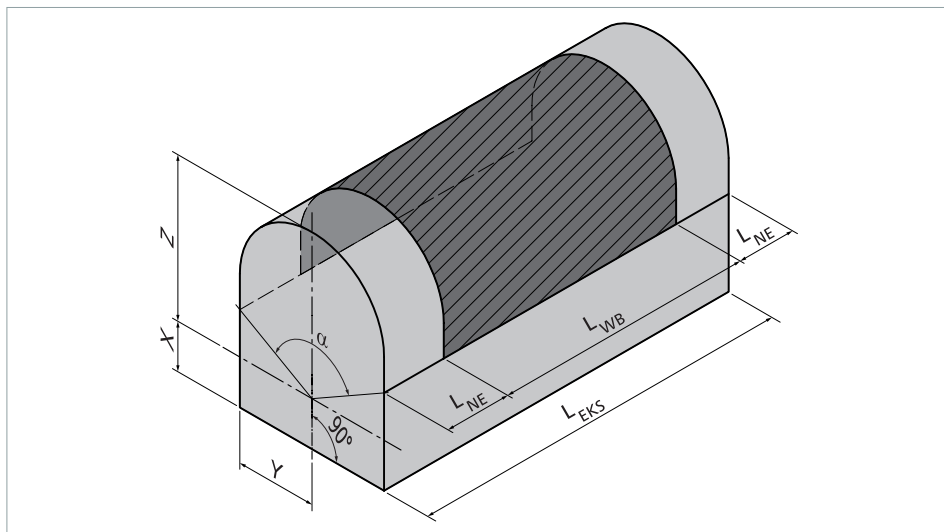
Die Größen X, Y, Z, L_{WB} und der Winkel α beschreiben die wirksame Betätigungsfläche.

Für die wirksame Betätigungslänge gilt:

$$L_{WB} = L_{EKS} - 2 \times L_{NE}$$

Kenngrößen:

- L_{WB} = wirksame Betätigungslänge
- L_{EKS} = Gesamtlänge der Miniaturschaltleiste
- L_{NE} = nicht-sensitive Länge am Ende der Miniaturschaltleiste
- α = wirksamer Betätigungswinkel (Ansprechwinkel)



		EKS 011	EKS 014	EKS 052
α		80°	80°	80°
L_{NE}	Endstück W	27 mm	27 mm	27 mm
	Endstück Kabel axial	27 mm	27 mm	27 mm
	Endstück Kabel gewinkelt 90°	28,5 mm	28,5 mm	28,5 mm
	Verbindungsstecker 90°	27 mm	27 mm	27 mm
X		2,05 mm	2,3 mm	2,1 mm
Y		3,95 mm	3,9 mm	4,7 mm
Z		4,6 mm	4,5 mm	4,5 mm
X + Z		6,65 mm	6,8 mm	6,6 mm

Technische Änderungen vorbehalten.

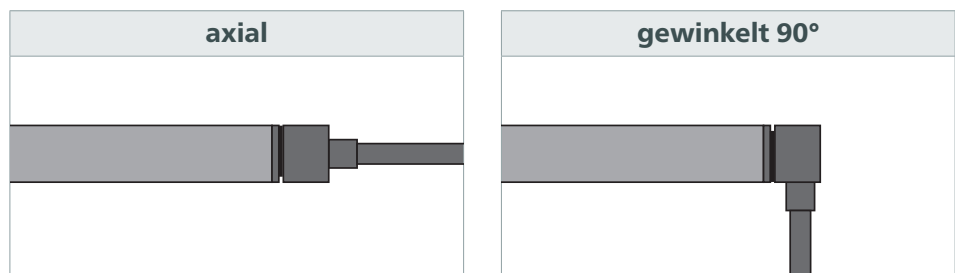
Einbaulage

Die Einbaulage ist beliebig, d. h. alle Einbaulagen A bis D nach ISO 13856-2 sind möglich.

Anschluss

Kabelausgänge

Es stehen zwei Kabelausgänge zur Verfügung: Axial und gewinkelt 90°.



Kabelanschluss

- Standard-Kabellängen
L = 2,5 m
- Maximale Gesamt-Kabellänge bis zum Schaltgerät
L_{max} = 100 m (abzüglich der Längen der Signalgeber)

Signalgeber Typ /W mit 1 Leitung	Signalgeber Typ /BK mit 2 Leitungen
<ul style="list-style-type: none"> • als Einzel-Signalgeber Typ /W oder End-Signalgeber Typ /W • Widerstand integriert • 1× Kabel 2-adrig 	<ul style="list-style-type: none"> • als Durchgangs-Signalgeber Typ /BK • ohne Widerstand • 2× Kabel 2-adrig

Adernfarben

Farbkennung

BK Schwarz
RD Rot

Signalgeber Typ /W mit 1 Leitung	Signalgeber Typ /BK mit 2 Leitungen

Anschlussbeispiele

Legende:

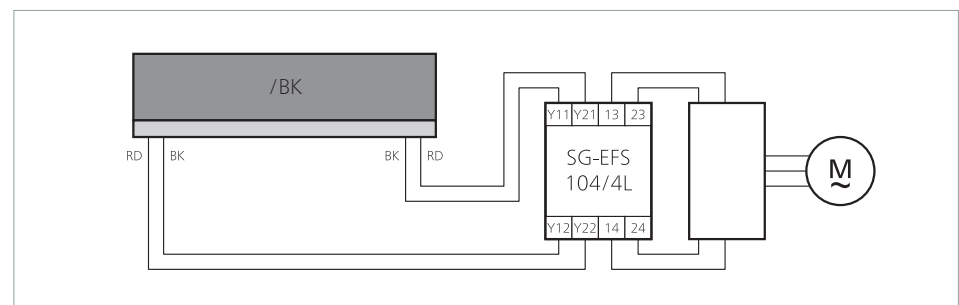
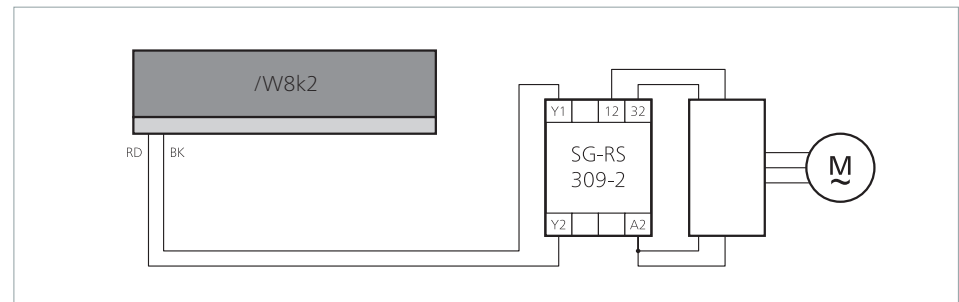
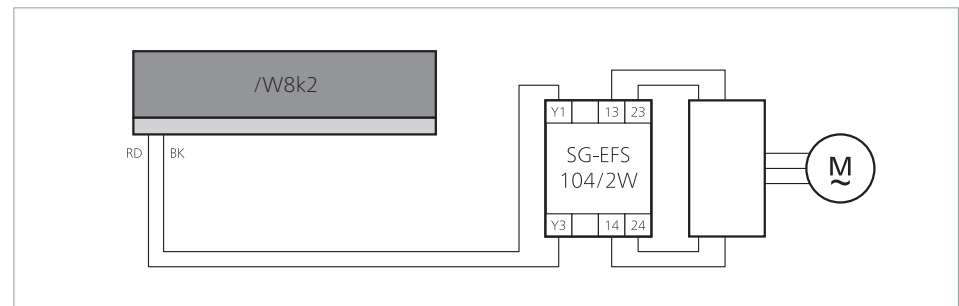
/W8k2 Signalgeber für 2-Leiter-Technik mit Widerstand 8k2

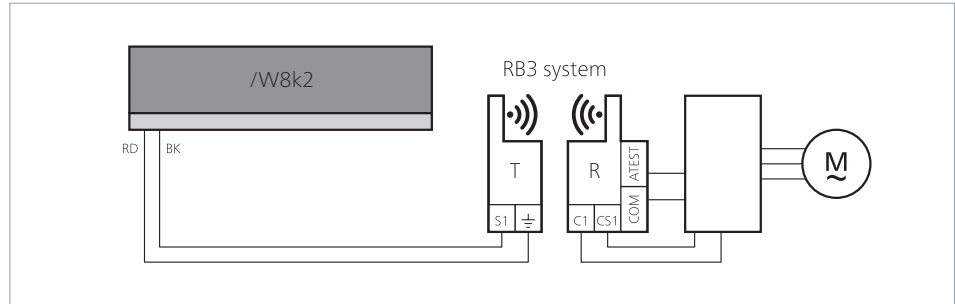
/BK Signalgeber für 4-Leiter-Technik

M Motor

Farbkennung

BK Schwarz
RD Rot





Signalgeberoberfläche

Beständigkeiten

Voraussetzung für die nachfolgend aufgeführten Beständigkeiten (bei Raumtemperatur 23 °C) ist ein Signalgeber mit unbeschädigter Oberfläche.

Physikalische Beständigkeit

Höhere Schutzart

Mit Spezial-Kleber (Teile-Nr. 1004987) sind höhere Schutzarten bis IP64 möglich.

	TPE
IEC 60529: Schutzart	IP40
UV-Beständigkeit	ja

Chemische Beständigkeit

Der Signalgeber ist gegen übliche chemische Einflüsse wie z. B. verdünnte Säuren und Laugen sowie Alkohol über eine Einwirkdauer von 24 h bedingt beständig.

Die Angaben in der Tabelle sind Ergebnisse von Untersuchungen, die in unserem Labor durchgeführt wurden. Die Eignung unserer Produkte für Ihren speziellen Anwendungszweck muss grundsätzlich durch eigene, praxisbezogene Versuche erprobt werden.

Zeichenerklärung:

+ = beständig

± = bedingt beständig

- = nicht beständig

	TPE
Aceton	-
Ameisensäure	-
Amor All	+
Autoshampoo	+
Benzin	-
Bremsflüssigkeit	+
Buraton	+
Butanol	-
Chlorbleichlauge	-
Desinfektionsmittel 1 %	+
Diesel	-
Essigsäure 10 %	-
Ethanol	+
Ethylacetat	-
Ethylenglykol	+
Fette	±
Frostschutzmittel	+
Hautcreme	+
Incidin	+
Incidin plus	+
Kühlschmierstoff	-
Kunststoffreiniger	+
Lyso FD 10	+
Metallbearbeitungsöl	-
Microbac	+
Microbac forte	+
Minutil	+
Salzlösung 5 %	+
Spiritus (Ethylalkohol)	+
Terralin	+
Zentrieröl	-

Befestigung

Drei Befestigungsarten stehen zur Verfügung:

- Per Acrylic-Foam-Verklebung
- Per Clipfuß
- Per Klemmfuß

Die Befestigungsart hängt vom gewählten Kontaktprofil ab.

Befestigungsart	EKS 011	EKS 014	EKS 052
Acrylic-Foam-Verklebung	●	–	–
Clipfuß	–	●	–
Klemmfuß	–	–	●

Per Acrylic-Foam-Verklebung

Die Miniaturschaltleiste wird mit einem doppelseitigen Schaumstoffklebeband versehen. Das beidseitig klebende Schaumstoffklebeband (Acrylic Foam) ist an der Fußseite des Kontaktprofils bereits vorgeklebt.

Mit Primer

Die saubere, trockene und glatte Klebefläche muss mit Primer behandelt werden, bevor die Miniaturschaltleiste aufgeklebt wird.

Ohne Primer

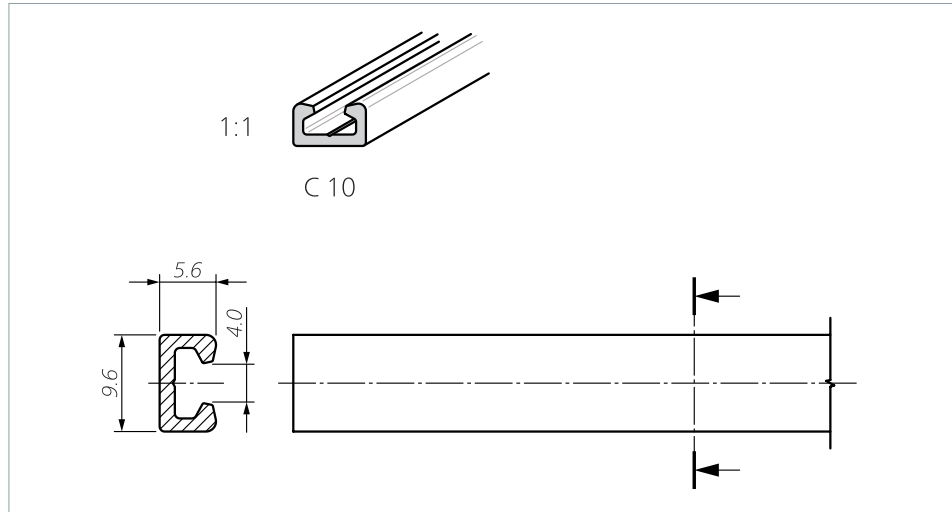
Ausschließlich bei Aluminium natur haftet das Acrylic Foam auch ohne Primer zuverlässig.

Nicht geeignet

Nicht geeignet für eine Acrylic-Foam-Verklebung sind folgende Materialien: CAB, Glas, Holz natur, PE, HDPE und PS.

Per Clipfuß

Die Miniaturschaltleiste wird in ein Alu-Profil eingeclipst.



Toleranzen nach EN 755-9

Alu-Profil C 10

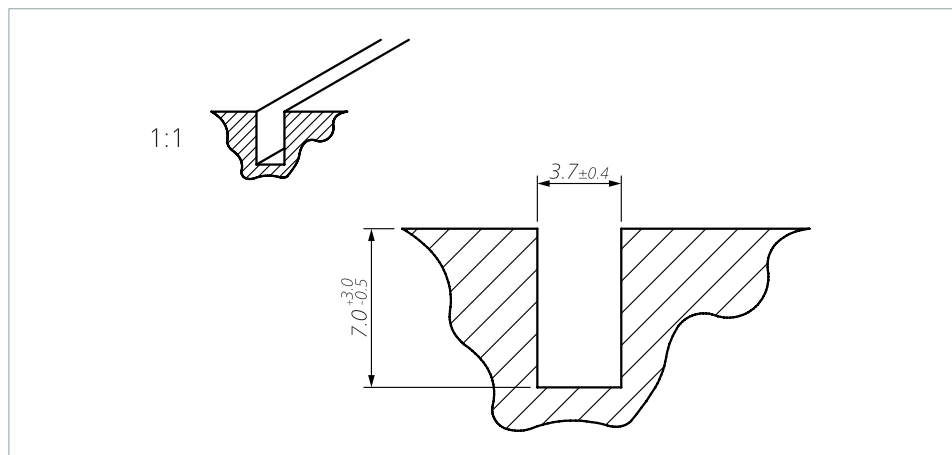
Standardprofil für EKS 014:

Zunächst muss das Alu-Profil an der Schließkante montiert und abschließend die Miniaturschaltleiste in das Alu-Profil eingeclipst werden.

Per Klemmfuß

Die Miniaturschaltleiste wird in eine Nut eingedrückt.

Für einen sauberen und dauerhaften Sitz sorgt eine passgenaue Nut.



Wartung und Reinigung

Die Signalgeber sind weitgehend wartungsfrei.
Das Schaltgerät überwacht die Signalgeber mit.

Regelmäßige Überprüfung

Abhängig von der Beanspruchung müssen die Signalgeber in regelmäßigen Abständen (mind. monatlich) überprüft werden

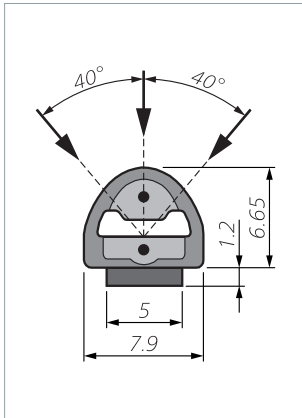
- auf Funktion,
- auf Beschädigungen und
- auf einwandfreie Befestigung.

Reinigung

Bei Verschmutzung können die Signalgeber mit einem milden Reinigungsmittel gereinigt werden.

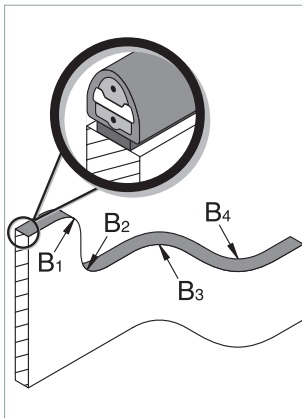
Technische Daten

SK EKS 011 TPE



Maße in Millimeter (mm)
Maßtoleranzen nach
ISO 3302 E2/L2

Biegeradien:



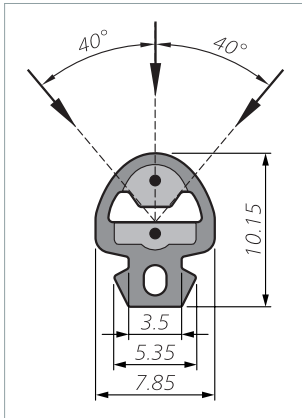
Höhere Schutzart, höhere Zugbelastung

Mit Spezial-Kleber (z. B. Weicon VA 250 Black ID 10018873) sind höhere Schutzarten bis IP64 und eine Zugbelastung am Kabel bis 60 N möglich.

Miniaturschaltleiste (ohne Schaltgerät)	SK EKS/W 011 TPE oder SK EKS/BK 011 TPE	
Prüfgrundlagen Farbe Signalgeber	in Anlehnung an ISO 13856-2 Schwarz	
Schaltmerkmale bei $v_{Prüf} = 50 \text{ mm/min}$		
Schaltspiele	10.000	
Betätigungskraft	+23 °C	-25 °C
Prüfstab Ø 4 mm	< 15 N	< 30 N
Prüfstab Ø 200 mm	< 25 N	< 50 N
Ansprechweg		
Prüfstempel Ø 80 mm	< 2,0 mm	
Ansprechwinkel		
Prüfstempel Ø 80 mm	± 40°	
Fingererkennung	ja	
Sicherheitsklassifikationen		
ISO 13849-1: B _{10D}	2x 10 ⁶	
Mechanische Betriebsbedingungen		
Signalgeberlänge (min. max.)	10 cm 50 m	
Kabellänge	2,5 m	
Befestigung per Schälkraft	Acrylic-Foam-Verklebung 15 N/cm	
Biegeradien, minimal B ₁ B ₂ B ₃ B ₄	120 150 20 20 mm	
max. Belastbarkeit (Impuls)	600 N	
Zugbelastung, Kabel (max.)	20 N	
IEC 60529: Schutzart	IP40	
Einsatztemperatur kurzzeitig (15 min)	-25 bis +80 °C -40 bis +100 °C	
Lagertemperatur	-40 bis +80 °C	
Gewicht (mit Acrylic Foam)	43 g/m	
Elektrische Betriebsbedingungen		
Abschlusswiderstand (±1 %) Nennleistung (max.)	1k2, 2k2, 5k6 oder 8k2 250 mW	
Widerstand: Signalgeber betätigt	< 400 Ohm	
Anzahl Signalgeber Typ /BK	max. 3 in Reihe	
Schaltspannung (max.)	DC 24 V	
Schaltstrom (min. max.)	1 10 mA	
Anschlusskabel	Ø 2,9 mm PVC 2x 0,25 mm ²	

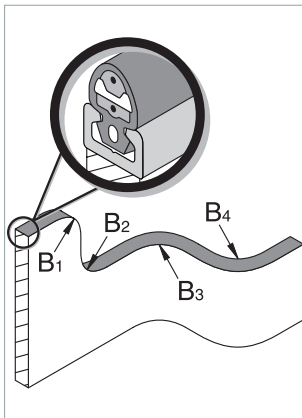
Technische Daten

SK EKS 014 TPE



Maße in Millimeter (mm)
Maßtoleranzen nach
ISO 3302 E2/L2

Biegeradien:



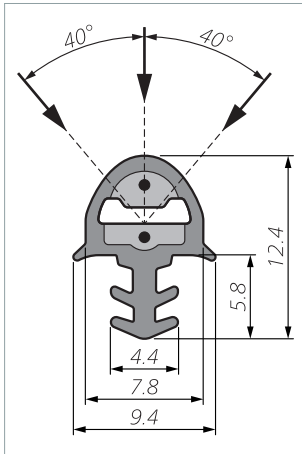
**Höhere Schutzart,
höhere Zugbelastung**

Mit Spezial-Kleber (z. B. Weicon VA 250 Black ID 10018873) sind höhere Schutzarten bis IP64 und eine Zugbelastung am Kabel bis 60 N möglich.

Miniaturschaltleiste (ohne Schaltgerät)	SK EKS/W 014 TPE oder SK EKS/BK 014 TPE	
Prüfgrundlagen Farbe Signalgeber	in Anlehnung an ISO 13856-2 Schwarz	
Schaltmerkmale bei $v_{\text{Prüf}} = 50 \text{ mm/min}$		
Schaltspiele	10.000	
Betätigungskraft	+23 °C	-25 °C
Prüfstab Ø 4 mm	< 15 N	< 30 N
Prüfstab Ø 200 mm	< 25 N	< 50 N
Ansprechweg		
Prüfstempel Ø 80 mm	< 2,0 mm	
Ansprechwinkel		
Prüfstempel Ø 80 mm	± 40°	
Fingererkennung	ja	
Sicherheitsklassifikationen		
ISO 13849-1: B _{10D}	2x 10 ⁶	
Mechanische Betriebsbedingungen		
Signalgeberlänge (min. max.)	10 cm 50 m	
Kabellänge	2,5 m	
Befestigung per	Clipfuß	
Clipfuß-Weite	3,5 mm	
Alu-Profil (empfohlen)	C 10	
Biegeradien, minimal		
B ₁ B ₂ B ₃ B ₄	120 150 20 20 mm	
max. Belastbarkeit (Impuls)	600 N	
Zugbelastung, Kabel (max.)	20 N	
IEC 60529: Schutzart	IP40	
Einsatztemperatur	-25 bis +80 °C	
kurzzeitig (15 min)	-40 bis +100 °C	
Lagertemperatur	-40 bis +80 °C	
Gewicht	ohne mit Alu-Profil (Typ)	
EKS 014 TPE	49 g/m 125 g/m (C 10)	
Elektrische Betriebsbedingungen		
Abschlusswiderstand (±1 %)	1k2, 2k2, 5k6 oder 8k2	
Nennleistung (max.)	250 mW	
Widerstand: Signalgeber betätigt	< 400 Ohm	
Anzahl Signalgeber Typ /BK	max. 3 in Reihe	
Schaltspannung (max.)	DC 24 V	
Schaltstrom (min. max.)	1 10 mA	
Anschlusskabel	Ø 2,9 mm PVC 2x 0,25 mm ²	

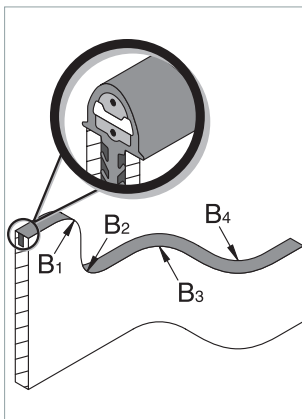
Technische Daten

SK EKS 052 TPE



Maße in Millimeter (mm)
Maßtoleranzen nach
ISO 3302 E2/L2

Biegeradien:



Höhere Schutzart, höhere Zugbelastung

Mit Spezial-Kleber (z. B. Weicon VA 250 Black ID 10018873) sind höhere Schutzarten bis IP64 und eine Zugbelastung am Kabel bis 60 N möglich.

Miniaturschaltleiste (ohne Schaltgerät)	SK EKS/W 052 TPE oder SK EKS/BK 052 TPE	
Prüfgrundlagen Farbe Signalgeber	in Anlehnung an ISO 13856-2 Schwarz, Fenstergrau (RAL 7040) oder Lichtgrau (RAL 7035)	
Schaltmerkmale bei $v_{\text{Prüf}} = 50 \text{ mm/min}$		
Schaltspiele	10.000	
Betätigungskraft	+23 °C	-25 °C
Prüfstab Ø 4 mm	< 25 N	< 30 N
Prüfstab Ø 200 mm	< 40 N	< 50 N
Ansprechweg		
Prüfstempel Ø 80 mm	< 2,0 mm	
Ansprechwinkel		
Prüfstempel Ø 80 mm	± 40°	
Fingererkennung	ja	
Sicherheitsklassifikationen		
ISO 13849-1: B _{10D}	2x 10 ⁶	
Mechanische Betriebsbedingungen		
Signalgeberlänge (min. max.)	10 cm 45 m	
Kabellänge	2,5 m	
Befestigung per	Klemmfuß	
Nutbreite für Klemmfuß	3,7 ±0,4 mm	
Biegeradien, minimal		
B ₁ B ₂ B ₃ B ₄	120 150 20 20 mm	
max. Belastbarkeit (Impuls)	600 N	
Zugbelastung, Kabel (max.)	20 N	
IEC 60529: Schutzart	IP40	
Einsatztemperatur	-25 bis +80 °C	
kurzzeitig (15 min)	-40 bis +100 °C	
Lagertemperatur	-40 bis +80 °C	
Gewicht	54 g/m	
Elektrische Betriebsbedingungen		
Abschlusswiderstand (±1 %)	1k2, 2k2, 5k6 oder 8k2	
Nennleistung (max.)	250 mW	
Widerstand: Signalgeber betätigt	< 400 Ohm	
Anzahl Signalgeber Typ /BK	max. 3 in Reihe	
Schaltspannung (max.)	DC 24 V	
Schaltstrom (min. max.)	1 10 mA	
Anschlusskabel	Ø 2,9 mm PVC 2x 0,25 mm ²	

Kennzeichnung

Wer Signalgeber mit Schaltgeräten kombiniert und damit druckempfindliche Schutzeinrichtungen inverkehrbringt, sollte die grundlegenden Anforderungen nach ISO 13856 berücksichtigen.

Neben technischen Anforderungen gilt dies insbesondere auch für die Kennzeichnung und die Benutzerinformation.

UL Zertifizierung



Die Bauart des Produkts entspricht den grundlegenden Anforderungen von UL standard:

- UL 325

Dies gilt für alle in diesem Dokument aufgeführten Komponenten mit Ausnahme von:

- 7504150 Kontaktprofil EKS 052 TPE, Fenstergrau
- 11011768 Kontaktprofil EKS 052 TPE, Lichtgrau
- 11008731 Endstück mit Widerstand 5k6
- 11008644 Verbindungsstecker 90°
- 1007219 Endstück ohne Widerstand