



Selbstkonfektion Miniatorschaltleisten



DE | Montageanleitung

Teile-Nr. 11013000

Mayser GmbH & Co. KG

Örlinger Straße 1-3

89073 Ulm

GERMANY

Tel.: +49 731 2061-0

Fax: +49 731 2061-222

E-Mail: info.ulm@mayser.com

Internet: www.mayser.com

Originalbetriebsanleitung

Safety first!



- Anleitung vor Gebrauch aufmerksam lesen.
- Warnhinweise in der Anleitung warnen vor unerwarteten Gefahren. Warnhinweise unbedingt beachten.
- Anleitung während der Lebensdauer des Produkts aufbewahren.
- Anleitung an jeden nachfolgenden Besitzer oder Benutzer des Produkts weitergeben.
- Jede vom Hersteller erhaltene Ergänzung in die Anleitung einfügen.
- **Kapitel Sicherheit ab Seite 5 beachten.**

UL Zertifizierung



Die Bauart des Produkts entspricht den grundlegenden Anforderungen von UL standard:

- UL 325

Dies gilt für alle in diesem Dokument aufgeführten Komponenten mit Ausnahme von:

- 7504150 Kontaktprofil EKS 052 TPE, Fenstergrau
- 11011768 Kontaktprofil EKS 052 TPE, Lichtgrau
- 11008731 Endstück mit Widerstand 5k6
- 11008644 Verbindungsstecker 90°
- 1007219 Endstück ohne Widerstand

Copyright

Weitergabe sowie Vervielfältigung dieses Dokuments, Verwertung und Mitteilung seines Inhalts sind verboten, soweit nicht ausdrücklich gestattet. Zuwiderhandlungen verpflichten zu Schadenersatz. Alle Rechte für den Fall der Patent-, Gebrauchsmuster- oder Geschmacksmustereintragung vorbehalten.

© Maysers Ulm 2025

Inhaltsverzeichnis

Zu dieser Anleitung	4
Sicherheit	5
Bestimmungsgemäße Verwendung	5
Sicherheitshinweise	5
Restgefahren	7
Lieferumfang	7
Lagerung	7
Montage.....	8
Montage vorbereiten	8
Selbstkonfektion.....	8
Ablängen	9
Stecken	9
Endprüfung	12
Befestigung.....	13
Per Acrylic-Foam-Verklebung.....	13
Per Clipfuß	15
Per Klemmfuß	16
Kabel verlegen	17
Kennzeichnung	19
Inbetriebnahme	19
Außerbetriebnahme.....	19
Wiederinbetriebnahme	19
Wartung und Reinigung	20
Wartung	20
Reinigung	20
Fehleranalyse und Störbehebung	20
Ersatzteile	21
Entsorgung.....	21
Technische Daten.....	22

Zu dieser Anleitung

Diese Anleitung ist Teil des Produkts.
Für Schäden und Folgeschäden, die durch Nichtbeachtung der Anleitung entstehen, übernimmt Mayser keinerlei Haftung oder Gewährleistung.

Gültigkeit Diese Anleitung ist ausschließlich für die auf der Titelseite angegebenen Produkte gültig.

Zielgruppe Zielgruppe dieser Anleitung sind der Betreiber und Elektrofachkräfte. Die Elektrofachkraft muss mit Installation und Inbetriebnahme vertraut sein.

Mitgeltende Dokumente → Beachten Sie zusätzlich folgende Dokumente:

- Produktinformation
- Zeichnung der Signalgeberanlage (optional)
- Verdrahtungsplan (optional)
- Betriebsanleitung des verwendeten Schaltgeräts

Darstellungsmittel

Symbol	Bedeutung
➔ ...	Handlung mit einem Schritt oder mit mehreren Schritten, deren Reihenfolge nicht relevant ist.
1. ...	Handlung mit mehreren Schritten, deren Reihenfolge relevant ist.
• ... - ...	Aufzählung erster Ebene Aufzählung zweiter Ebene
(siehe Kapitel <i>Montage</i>)	Querverweis

Gefahrensymbole und Hinweise

Symbol	Bedeutung
⚠ GEFAHR	Unmittelbar drohende Gefahr, die zum Tod oder schweren Verletzungen führt.
⚠ WARNUNG	Drohende Gefahr, die zum Tod oder schweren Verletzungen führen kann.
⚠ VORSICHT	Mögliche drohende Gefahr, die zu geringfügigen oder mäßigen Verletzungen führen kann.
HINWEIS	Mögliche Gefahr von Sach- oder Umweltschäden. Hinweis zum leichteren und sicheren Arbeiten.

Maße in Zeichnungen Falls nicht anders angegeben sind alle Maße in Millimeter (mm).

Sicherheit

Bestimmungsgemäße Verwendung

Das Produkt ist als druckempfindliche, linienförmige Schutzeinrichtung für gefahrbringende Schließkanten konzipiert. Der Signalgeber wird durch Druck auf die Betätigungsfläche aktiviert.

Im Ruhezustand darf keinerlei Druck auf den Signalgeber ausgeübt werden.

- Grenzen**
- max. 3 Signalgeber Typ /BK an einem Schaltgerät
 - max. 2 Signalgeber Typ /BK und 1 Signalgeber Typ /W an einem Schaltgerät
- Falls mehr Signalgeber erforderlich, dann Mayser-Service kontaktieren.

Hinweis: Zwei Kontaktprofile, die mit einem Verbindungsstecker 90° verbunden sind, zählen als 2 Signalgeber.

Sicherheitshinweise

Für Ihre **eigene Sicherheit** gelten folgende Sicherheitshinweise.

➔ **Stromschlag vermeiden**

Vermeiden Sie Verletzungen durch Stromschlag, indem Sie beim Arbeiten an elektrischen Anlagen diese zuvor spannungsfrei schalten und gegen Wiedereinschalten sichern.

➔ **Schnittstelle sorgfältig einrichten**

Die Qualität und Zuverlässigkeit der Schnittstelle zwischen Schutzeinrichtung und Maschine beeinflusst die Gesamtsicherheit. Richten Sie diese Schnittstelle mit besonderer Sorgfalt ein.

➔ **Signalgeber nicht umhüllen oder abdecken**

Hüllprofile und Abdeckungen haben negativen Einfluss auf die Funktion der Signalgeber. Sorgen Sie dafür, dass die Signalgeber niemals in ein Hüllprofil eingezogen oder durch andere Elemente abgedeckt werden.

➔ **Wiederanlauf der Maschine verhindern**

Verhindern Sie den Wiederanlauf der Maschine z. B. mit einer Anlaufsperre, solange die Gefährdung weiterhin besteht.

➔ **Bei Fehler außer Betrieb nehmen**

Nehmen Sie die Schutzeinrichtung bei Funktionsstörungen und erkennbaren Beschädigungen außer Betrieb.

Um irreparable Beschädigungen am **Produkt** zu vermeiden, gelten folgende Sicherheitshinweise.

➔ **Enden nicht belasten**

Vermeiden Sie Druck- und Zugbelastungen auf die EKS-Enden.

➔ **Kabelabknickungen vermeiden**

Vermeiden Sie extreme Kabelabknickungen.

➔ **Kabel nicht quetschen**

Vermeiden Sie Quetschungen am Kabel.

➔ **Minimale Biegeradien beachten**

Überschreiten Sie niemals die minimalen Biegeradien, die in den Technischen Daten angegeben sind.

➔ **EKS großzügig aufwickeln**

Achten Sie darauf, dass beim Aufwickeln von EKS mindestens ein Durchmesser von 600 mm eingehalten wird.

➔ **Zugbelastung am Kabel vermeiden**

Überschreiten Sie niemals die maximale Zugbelastung (siehe *Technische Daten*), z. B. durch Ziehen am Kabel.

➔ **Clipfuß nur einclippen, niemals einziehen**

Clippen Sie EKS mit Clipfuß stets Stück für Stück ein. Niemals einziehen!

➔ **Signalgeber nicht als Dichtung nutzen**

Nutzen Sie die Signalgeber niemals als Abdichtung der Schließkante. Durch permanentes Betätigen können Signalgeber dauerhaft Schaden nehmen.

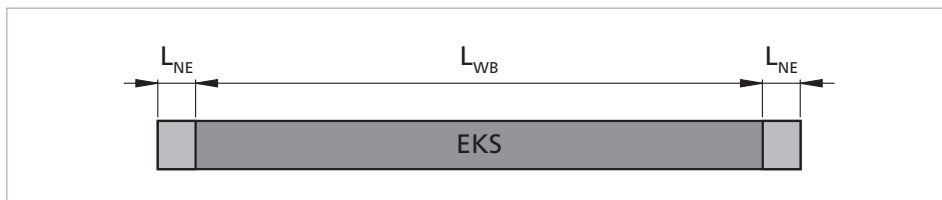
➔ **Signalgeber vor scharfen Kanten schützen**

Achten Sie darauf, dass keine scharfkantigen Gegenstände auf die Signalgeber einwirken. Scharfe Kanten können die Signalgeber nachhaltig beschädigen.

Restgefahren

Nicht-sensitive Bereiche

Die Randbereiche des Signalgebers sind nicht sensitiv. Beim Betätigen nicht-sensitiver Bereiche ist keine Schutzfunktion gegeben.



L_{NE} = nicht-sensitiver Randbereich

L_{WB} = wirksame Betätigungslänge

EKS mit	Endstück W	Endstück Kabel axial	Endstück Kabel gewinkelt 90°	Verbindungsstecker 90°
L_{NE}	27 mm	27 mm	28,5 mm	27 mm

- ➔ Schließkante immer mit einem einzigen Signalgeber absichern.
- ➔ Einzelne Signalgeber nicht über Eck zusammensetzen.
Eckverbindungen lassen sich mit dem Verbindungsstecker 90° realisieren.

Lieferumfang

Der Lieferumfang ist im Lieferschein aufgelistet.

- ➔ Prüfen Sie unverzüglich nach dem Erhalt den Lieferumfang auf Vollständigkeit und einwandfreien Zustand.

Lagerung

- ➔ Lagern Sie die Einzelteile in der Originalverpackung an einem trockenen Ort.
- ➔ Lagern Sie die Verpackungen druckfrei und nicht gestapelt.
- ➔ Lagern Sie Papprohr-Verpackungen liegend.
- ➔ Lagern Sie fertigkonfektionierte Signalgeber in gestrecktem Zustand oder aufgewickelt. Niemals gefaltet.
- ➔ Halten Sie die Lagertemperatur gemäß den technischen Daten ein.

Montage

➔ Prüfen Sie vor Montagebeginn mithilfe der technischen Daten, ob das Produkt für Ihren Anwendungsfall geeignet ist (siehe *Technische Daten*).

- Übersicht** Die Montage besteht aus den Einzelschritten
- Montage vorbereiten
 - Selbstkonfektion
 - Befestigung

Montage vorbereiten

- ➔ Bereiten Sie die Befestigungsfläche vor, indem Sie
- Schmutzpartikel von der Befestigungsfläche entfernen.
 - sicherstellen, dass die Befestigungsfläche eben und stabil ist.
 - sicherstellen, dass Kabeldurchführungen entgratet sind.
 - dafür sorgen, dass Nutkanten entgratet sind.
- ➔ Halten Sie die zur Montage benötigten Werkzeuge und Hilfsmittel bereit.
- Schere mit Anschlag (11002568)
 - Steckhilfe SH4 (11012760)

Produkt auspacken Es gelten die Handhabungsregeln aus Kapitel *Sicherheitshinweise*.

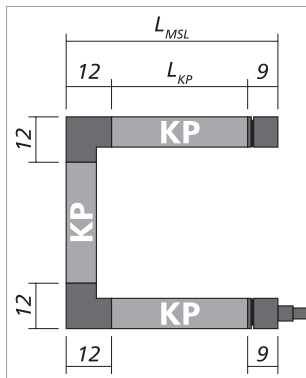
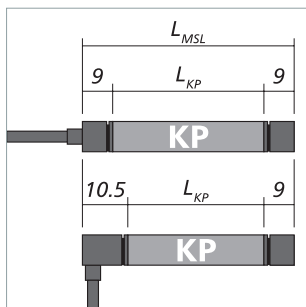
1. Legen Sie die Einzelteile und das Montagezubehör am Montageort nebeneinander aus.
2. Prüfen Sie, ob alle benötigten Teile vorhanden und in einwandfreiem Zustand sind.

Selbstkonfektion

Dieses Kapitel beschreibt

- das Ablängen des Kontaktprofils,
- das Stecken der Endstücke und
- das abschließende Prüfen.

Das Endprodukt ist eine Miniaturschaltleiste SK EKS mit Schutzart IP40.



Ablängen

1. Messen Sie das Kontaktprofil (KP) auf Länge ab und markieren Sie die Schnittstelle. Es gilt: $L_{KP} = L_{MSL} - (2 \times \text{Endstück})$
 L_{KP} = Länge Kontaktprofil
 L_{MSL} = Länge Miniaturschaltleiste

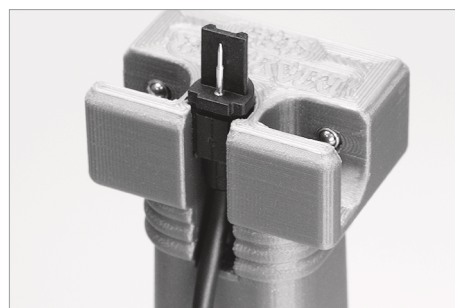
2. Legen Sie das Kontaktprofil an den Anschlag der Schere (11002568) und schneiden Sie es an markierter Stelle ab.

Der Anschlag (rot markiert) sorgt für einen rechtwinkligen Schnitt. Ein rechtwinkliger Schnitt ist Voraussetzung für eine bündige Anbindung der Endstücke und Verbindungsstecker.



Stecken

1. Platzieren Sie das Kabel-Endstück in der Steckhilfe SH4: In der mittleren Aussparung bis Anschlag.

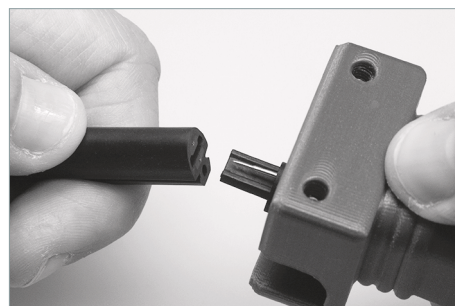


2. Prüfen Sie: Sind Kontaktprofil und Endstück gleich ausgerichtet?

Richtig:

Falsch:

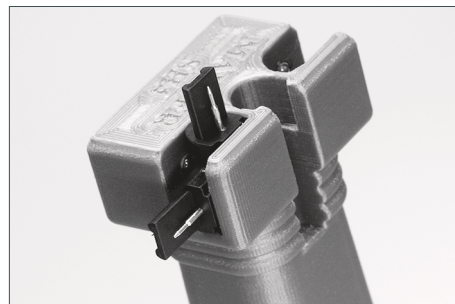
3. Führen Sie das Endstück gerade in das Kontaktprofil ein. Drücken Sie es fest gegen das Kontaktprofil, bis der Lufspalt zwischen Endstück und Kontaktprofil verschwindet.



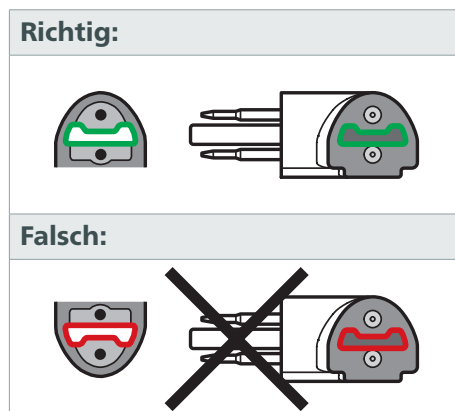
4. Entnehmen Sie das Endstück aus der Steckhilfe SH4.
5. Verfahren Sie in derselben Art und Weise am anderen Ende des Kontaktprofils mit einem Widerstand-Endstück (EKS/W) oder einem weiteren Kabel-Endstück (EKS/BK).

Alternativ: Eckverbindungen stecken

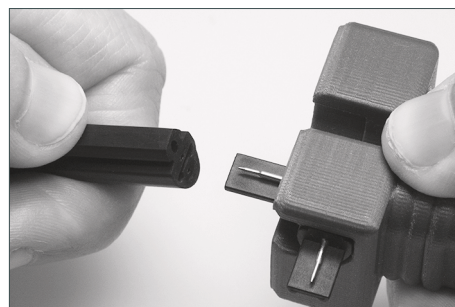
1. Platzieren Sie den Verbindungsstecker 90° in der Steckhilfe SH4: In der linken (oder rechten) Aussparung, gewölbte Seite des Verbindungssteckers in die Wölbung der Aussparung bis der Verbindungsstecker eingerastet ist.



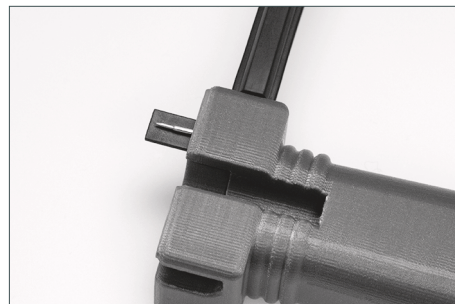
2. Prüfen Sie: Sind das erste Kontaktprofil und Verbindungsstecker 90° gleich ausgerichtet?



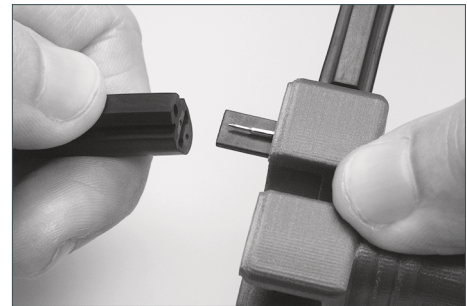
3. Führen Sie den Verbindungsstecker 90° gerade in das erste Kontaktprofil ein. Drücken Sie ihn fest gegen das Kontaktprofil, bis der Luftspalt zwischen Verbindungsstecker und Kontaktprofil verschwindet.



4. Entnehmen Sie die halbfertige Eckverbindung aus der Steckhilfe SH4 und platzieren Sie sie in der gegenüberliegenden Aussparung.



5. Prüfen Sie: Sind das zweite Kontaktprofil und Verbindungsstecker 90° gleich ausgerichtet? (siehe Schritt 2.)
6. Führen Sie den Verbindungsstecker 90° gerade in das zweite Kontaktprofil ein. Drücken Sie ihn fest gegen das zweite Kontaktprofil, bis der Luftspalt zwischen Verbindungsstecker und Kontaktprofil verschwindet.
7. Entnehmen Sie die Eckverbindung aus der Steckhilfe SH4.
8. Verfahren Sie in derselben Art und Weise an den noch offenen Enden des Kontaktprofils mit einem Widerstand-Endstück, einem Kabel-Endstück oder einem weiteren Verbindungsstecker 90°.



Alternativ mit Spezial-Kleber

Für eine bessere Anbindung des Endstücks oder des Verbindungssteckers zum Kontaktprofil bietet sich ein Spezial-Kleber an, wie z. B. Weicon VA 250 Black Cyanacrylat-Klebstoff (ID 10018873). Damit sind höhere Schutzarten **bis IP64** möglich.

1. Bestreichen Sie die Stirnseite des Kontaktprofils dünn mit Spezial-Kleber.
2. Verfahren Sie wie im Kapitel *Stecken* oder *Eckverbindungen stecken* beschrieben.
3. Entfernen Sie übergequollenen Kleber von der Steckhilfe.

Endprüfung

- ➔ Prüfen Sie visuell, ob die Anbindung der Endstücke rundum bündig ist.
- ➔ Prüfen Sie den elektrischen Widerstand zwischen den Leitungsenden. Werden die Sollwerte eingehalten?



Sollwert EKS **unbetätigt**:

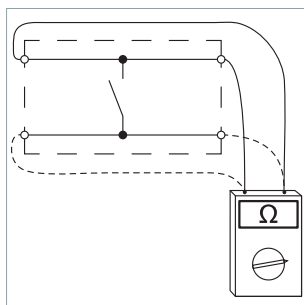
EKS/W mit 1k2	1k2 ±120 Ohm
EKS/W mit 2k2	2k2 ±120 Ohm
EKS/W mit 5k6	5k6 ±250 Ohm
EKS/W mit 8k2	8k2 ±250 Ohm
EKS/BK	> 20 MOhm

Durchgangstest
je Kanal $< (5 + (L_{KS} \times 0,5/m)) \text{ Ohm}$

Sollwert EKS **betätigt**:

jedes EKS $< 400 \text{ Ohm}$

Durchgangstest:



Bei Signalgebern vom Typ /BK dürfen dabei die Litzen des zweiten Kabels nicht kurzgeschlossen sein.

Richtig:	Falsch:

Bei stark abweichenden Werten hilft Ihnen das Kapitel *Fehleranalyse und Störbehebung* weiter.

Befestigung

Drei Befestigungsarten stehen zur Verfügung:

- Per Acrylic-Foam-Verklebung
- Per Clipfuß
- Per Klemmfuß

Die Befestigungsart hängt vom gewählten Kontaktprofil ab.

Befestigungsart	EKS 011	EKS 014	EKS 052
Acrylic-Foam-Verklebung	●	–	–
Clipfuß	–	●	–
Klemmfuß	–	–	●

Per Acrylic-Foam-Verklebung

Die folgende Vorgehensweise gilt für Miniaturschaltleisten, die bereits mit Acrylic Foam (doppelseitiges Schaumstoffklebeband) ausgestattet sind wie z. B. EKS 011. Sie werden auf eine saubere Klebefläche aufgeklebt.

Anforderungen

Für eine optimale Befestigung gilt:

- ➔ Sorgen Sie dafür, dass die Klebefläche
 - sauber,
 - trocken und
 - glatt ist.
- ➔ Vermeiden Sie Klebeflächen, die
 - stark uneben oder
 - scharfkantig sind.

Empfohlene Verarbeitungstemperatur: +15 bis +25 °C.

Prüfen Sie mit Haftungsversuchen vor dem Serieneinsatz, ob eine Verklebung auf der gewählten Befestigungsfläche möglich ist.

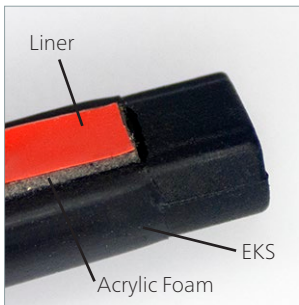
Zeichenerklärung:

- + = geeignet
- = nicht geeignet

auf ...	Haftung ...	mit Primer	ohne Primer
ABS		1	-
Aluminium: natur		1	+
Aluminium: eloxiert		1 / 3	-
Aluminium: pulverbeschichtet		1	-
CAB		-	-
Glas		-	-
Holz: natur		-	-
Holz: lasiert, lackiert		2 ^{a)}	-
Holz: furniert, Leichtbauplatten		2 ^{a)}	-
PA6, PA66		3	-
PE, HDPE		-	-
PMMA		1	-
PP		1	-
PS		-	-
PVC		2 ^{b)}	-
SAN		1	-
Stahl, Edelstahl		1 / 3	-
Untersuchungen wurden bei Raumtemperatur (+23 °C) durchgeführt.			
1 3M™ Adhesion Promoter 4298UV (ID 7000052028)			
2 3M™ Adhesion Promoter 4297 (ID 7100079560)			
3 Carlofon Multiprimer (ID 40478)			
a) in USA: Rubber & Vinyl 80 b) in USA: 2262AT			

Verkleben

1. Säubern und entfetten Sie die Klebefläche (z. B. mit Isopropanol).
2. Tragen Sie den Primer mit einem Pinsel so dünn wie möglich auf die gesamte Klebefläche auf.*
3. Lassen Sie den Primer ca. 10 min abtrocknen.*



4. Ziehen Sie den Liner vom Acrylic Foam 10 bis 15 cm ab.
5. Legen Sie das EKS **ohne** Zugspannung** auf die Klebefläche und drücken es fest an.
6. Wiederholen Sie die Punkte 4. und 5. bis das EKS vollständig aufgeklebt ist.
7. Warten Sie weitere 24 h bis die maximale Haftung erreicht ist.

* Gilt für Aluminium natur nur optional.

** Falls Sie **mit** Zugspannung arbeiten, kann das EKS um mehrere Millimeter verlängert werden.

Per Clipfuß

Die folgende Vorgehensweise gilt für Miniaturschaltleisten mit Clipfuß wie z. B. EKS 014. Sie werden in ein passendes Alu-Profil eingeclipst.

Anforderungen

Für eine optimale Befestigung gilt:

- ➔ Sorgen Sie dafür, dass das Alu-Profil
 - passend (z. B. C 10 für EKS 014),
 - sauber und
 - glatt ist.
- ➔ Vermeiden Sie an Bohrungen
 - Bohrmehl oder
 - scharfkantige Grate.

Clipsen

1. Befestigen Sie das Alu-Profil mit Senkschrauben z. B. M2×2,5.
2. Clipsen Sie den Clipfuß vollständig in das Alu-Profil ein.

Tipp 1: Pinseln Sie Alu-Profil und Clipfuß mit einem sich verflüchtigenen **Gleitmittel** (z. B. Wasser mit Geschirrspülmittel) ein.

Tipp 2: Nutzen Sie einen **Nahtroller** zum Eindrücken.

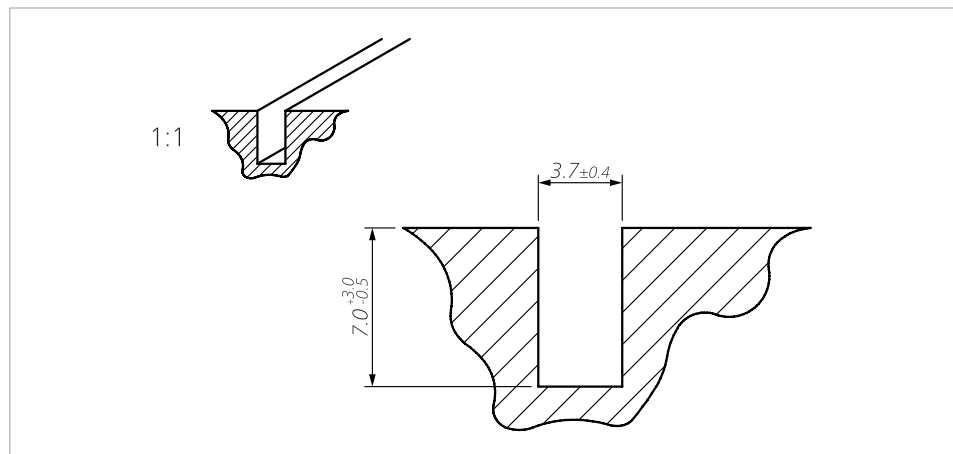
Per Klemmfuß

Die folgende Vorgehensweise gilt für Miniaturschaltleisten mit Klemmfuß wie z. B. EKS 052. Sie werden in eine passgenaue Nut eingedrückt.

Anforderungen

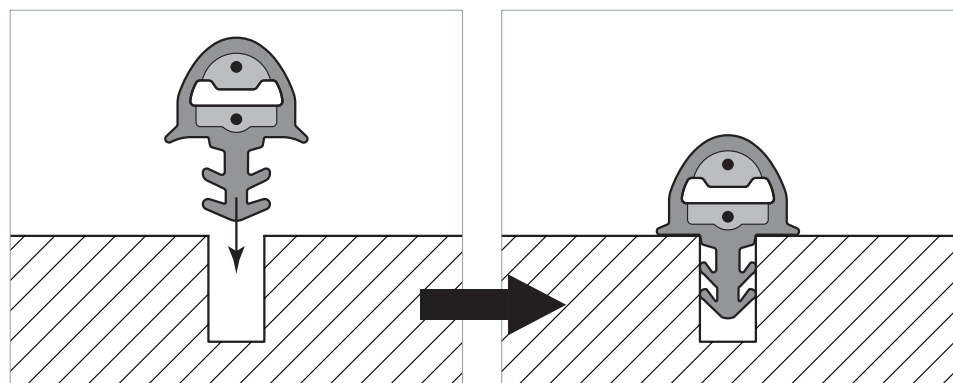
Für eine optimale Befestigung gilt:

- ➔ Sorgen Sie dafür, dass die Nut
 - passgenau gefertigt,
 - sauber und
 - glatt ist.
- ➔ Vermeiden Sie an und in der Nut
 - Schmutz oder
 - scharfkantige Grate.



Klemmen

- ➔ Drücken Sie den Klemmfuß in die Nut ein bis das EKS vollständig plan aufliegt.



Kabel verlegen

Die Art der Verkabelung hängt vom Funktionsprinzip Ihres Systems ab.

1. Verdrahten Sie die Signalgeber nach dem Verdrahtungsplan (optional) oder nach den unten beschriebenen Leiter-Techniken miteinander. Beachten Sie dabei Folgendes:
 - Kabel der Signalgeber unter Beachtung der Farbkennung an den Leitungsenden verbinden.
 - Lötstellen isolieren und mit Schrumpfschläuchen abdichten.
2. Verlegen Sie die Kabel bis zum Schaltgerät.
Die Verdrahtung mit dem Schaltgerät erfolgt später.
3. Prüfen Sie den elektrischen Widerstand zwischen den Leitungsenden bei betätigten und unbetätigten Signalgebern. Der gemessene Widerstand muss folgende Werte aufweisen:
 - Betätigte** Signalgeberanlage: < 400 Ohm
 - Unbetätigte** Signalgeberanlage:
 - ohne Überwachungswiderstand: > 1 MOhm
 - mit Überwachungswiderstand: abhängig vom angeschlossenen Widerstand
4. Verdrahten Sie die Signalgeberanlage mit dem Schaltgerät (siehe Betriebsanleitung Schaltgerät).

HINWEIS

Kabel können durch unsachgemäße Verlegung beschädigt werden.

- ➔ Sorgen Sie dafür, dass Kabel weder geknickt noch gequetscht werden.
- ➔ Sorgen Sie dafür, dass Kabel zugfrei verlegt werden.

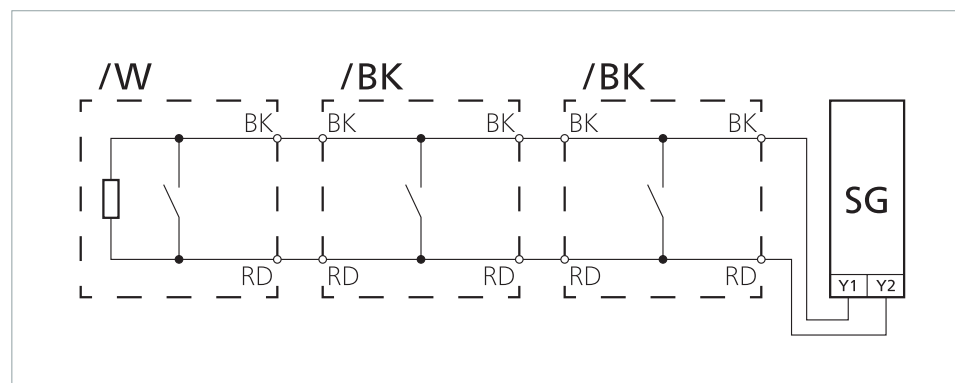
Legende zu den folgenden Schaltbildern

- /W Signalgeber mit integriertem Überwachungswiderstand
- /BK Signalgeber mit beidseitigen Kabeln als Durchgangs-Signalgeber oder zum Anschluss eines externen Überwachungswiderstands
- SG Schaltgerät
- R Widerstand für die Funktionsüberwachung des Systems

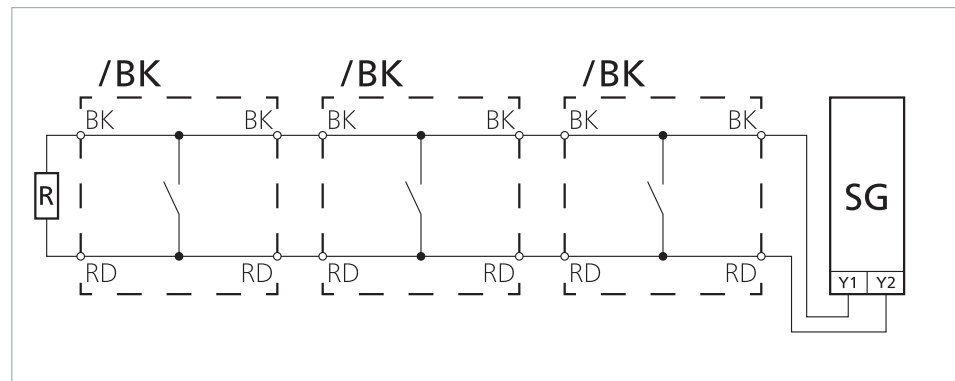
Farbkennung

- BK Schwarz
- RD Rot

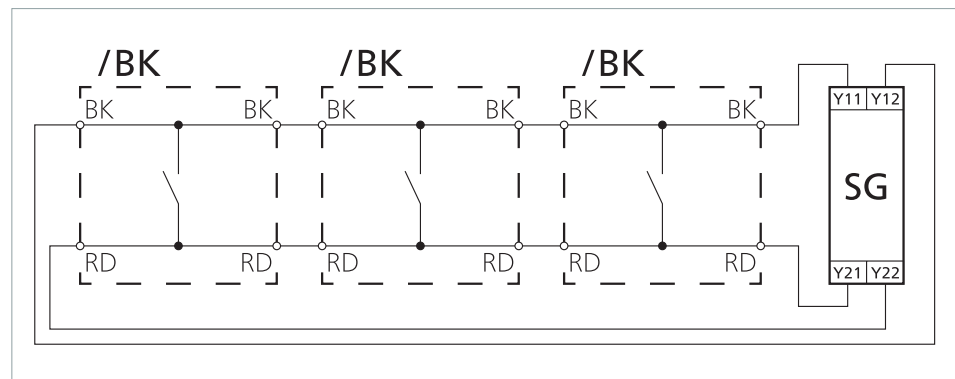
**Signalgeber
/W und /BK:
2-Leiter-Technik**



**Signalgeber /BK:
2-Leiter-Technik**

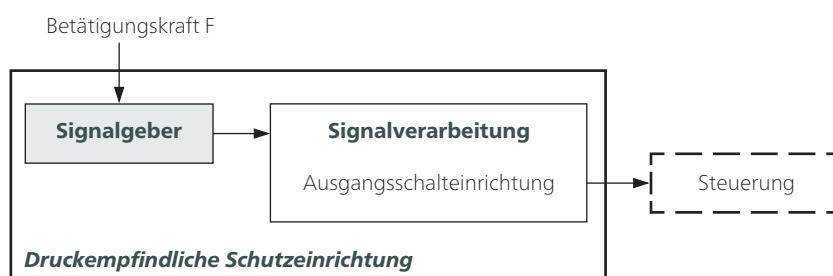


**Signalgeber /BK:
4-Leiter-Technik**



Kennzeichnung

Fertig konfektionierte Signalgeber können als Signalgeber von druckempfindlichen Schutzeinrichtungen eingesetzt werden. Abhängig von der Signalverarbeitung (Schaltgerät) sind Schutzeinrichtungen bis PL d nach ISO 13849-1 möglich. Tipp: Mayser Schaltgeräte sind optimiert auf Signalgeber von Mayser.



Wer Signalgeber mit Schaltgeräten kombiniert und damit druckempfindliche Schutzeinrichtungen inverkehrbringt, sollte die grundlegenden Anforderungen nach ISO 13856 berücksichtigen.

Neben technischen Anforderungen gilt dies insbesondere auch für die Kennzeichnung und die Benutzerinformation.

Inbetriebnahme

Die Signalgeber können nur in Verbindung mit einem geeigneten Schaltgerät in Betrieb genommen werden.

Die Inbetriebnahme ist in der Betriebsanleitung des Schaltgeräts beschrieben.

Außerbetriebnahme

Die Signalgeber werden zusammen mit dem angeschlossenen Schaltgerät außer Betrieb genommen.

Die Außerbetriebnahme ist in der Betriebsanleitung des Schaltgeräts beschrieben.

Wiederinbetriebnahme

Die Signalgeber können nur in Verbindung mit einem geeigneten Schaltgerät wieder in Betrieb genommen werden.

Die Wiederinbetriebnahme ist in der Betriebsanleitung des Schaltgeräts beschrieben.

Wartung und Reinigung

Wartung

Die Signalgeber sind weitgehend wartungsfrei.
Das Schaltgerät überwacht die Signalgeber mit.

⚠️ WARNUNG Ausfall der Schutzfunktion

Beschädigungen am Signalgeber können zum Ausfall der Schutzfunktion führen.

- ➔ Schutzeinrichtung sofort außer Betrieb setzen, sobald Beschädigungen festgestellt werden, die den sicheren Betrieb beeinträchtigen können.

Abhängig von der Beanspruchung müssen die Signalgeber in regelmäßigen Abständen (mind. monatlich) überprüft werden. Das Prüfintervall muss vom Betreiber nach den gültigen nationalen Vorschriften festgelegt werden.

- ➔ Prüfen Sie die Schutzfunktion durch Betätigen oder Aufbringen des betreffenden Prüfkörpers.
- ➔ Prüfen Sie die Signalgeber visuell auf Beschädigungen.
- ➔ Prüfen Sie die Signalgeber visuell auf einwandfreie Befestigung.

Reinigung

- ➔ Reinigen Sie verschmutzte Signalgeber mit einem milden Reinigungsmittel.
- ➔ Entfernen Sie nach dem Reinigen eventuell vorhandene Flüssigkeitsreste.

Fehleranalyse und Störbehebung

Fehleranzeige	Mögliche Ursache	Behebung
Widerstandswerte weichen von Vorgaben ab	Kabel der einzelnen Signalgeber sind nicht korrekt verbunden	➔ Verbindungen zwischen den Signalgebern prüfen
	Kabel sind geknickt oder beschädigt	➔ betroffene Signalgeber ersetzen
	Signalgeber sind nicht eben angebracht	➔ Befestigungsfläche der Signalgeber prüfen ➔ Unebenheiten und Schmutzpartikel entfernen
	Signalgeber wird in Endstellung bereits betätigt	➔ Dafür sorgen, dass Signalgeber in Endstellung druckfrei ist
	Signalgeber defekt	➔ Signalgeber ersetzen

Möglicherweise hilft Ihnen das Kapitel *Fehleranalyse und Störbehebung* in der Betriebsanleitung des Schaltgeräts weiter.

Fehler lässt sich dennoch nicht beheben?

➔ Wenden Sie sich an den Mayser-Support: Tel. +49 731 2061-0.

Ersatzteile

⚠ **VORSICHT Gesamtsicherheit gefährdet**

Werden Teile des Produkts nicht durch Originalteile von Mayser ersetzt, kann die Funktion der Schutzeinrichtung beeinträchtigt werden.

➔ Ausschließlich Originalteile von Mayser verwenden.

Entsorgung

Die zum Lieferumfang gehörenden Produkte enthalten folgende Materialien:

- Signalgeber**
- Kunststoffe
 - Kupfer (Signalgeberinneres, Kabel)
 - Stahl

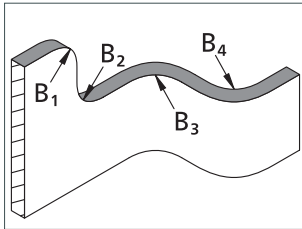
- Montagezubehör**
- Stahl (Schrauben)
 - Aluminium (Alu-Profile)

- Verpackung**
- Holz, Karton, Kunststoffe

- ➔ Beachten Sie bei der Entsorgung,
- dass die einschlägigen nationalen Entsorgungsvorschriften und gesetzlichen Auflagen für diese Materialien eingehalten werden.
 - wenn Sie eine Entsorgungsfirma beauftragen, dass eine Liste der oben angegebenen Materialien mitgeliefert wird.
 - dass die Materialien der Wiederverwertung zugeführt oder umweltgerecht entsorgt werden.

Technische Daten

Biegeradien:



Miniaturschaltleiste	SK EKS
IEC 60529: Schutzart Signalgeber ohne Spezial-Kleber Signalgeber mit Spezial-Kleber	IP40 bis IP64
Betätigungskräfte zur Signalauslösung	< 50 N
Fingererkennung	ja
Verhalten im Fehlerfall z. B. mit SG-EFS 104/4L	ISO 13849-1:2023 Kategorie 3 PL d
Biegeradien (min.): B ₁ B ₂ B ₃ B ₄	120 150 20 20 mm
Einsatztemperatur	-25 bis +80 °C
Lagertemperatur	-40 bis +80 °C
max. Belastbarkeit (Impuls)	600 N
2006/42/EG und UK S.I. 2008 No. 1597: Emissionsschalldruckpegel	< 70 dB(A)
Gewicht:	
EKS 011	43 g/m
EKS 014 (ohne mit C 10)	49 g/m 125 g/m
EKS 052	54 g/m

Diese Tabelle ist ein Auszug der ausführlichen Tabelle in der Produktinformation (siehe *Technische Daten* in Produktinformation).