



Safety Shoe



DE | Produktinformation

Mayser GmbH & Co. KG

Örlinger Straße 1-3

89073 Ulm

GERMANY

Tel.: +49 731 2061-0

Fax: +49 731 2061-222

E-Mail: info.ulm@mayser.com

Internet: www.mayser.com

Einsatzbereich

Der Safety Shoe ist als Kollisionsschutz zur Niveauregulierung von Passagier-, Gepäck-, Catering- oder Wartungsbühnen konzipiert. Durch Druck auf die Oberfläche werden die innenliegenden Schalter betätigt.

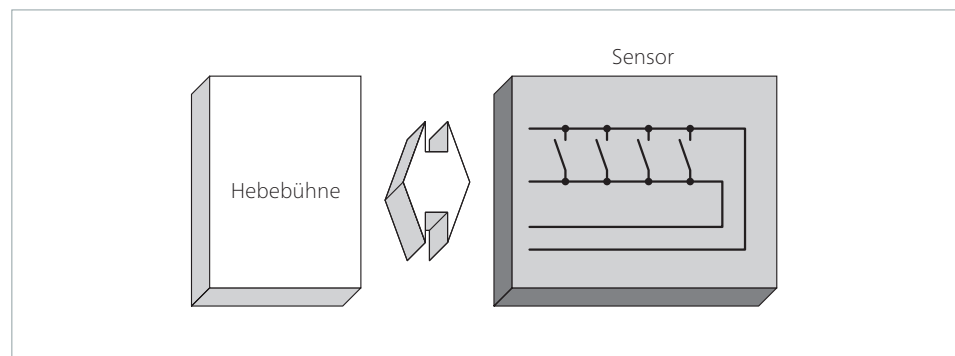
Mit seinem besonders robusten Aufbau ist er für den Einsatz in rauer Umgebung bestens geeignet und hat eine ausgezeichnete Wasserresistenz der Oberfläche. Die Funktion des Safety Shoe bleibt selbst bei Nässe, Wasserstand bis max. 10 mm in Gebrauchslage, gewährleistet.

Prinzip

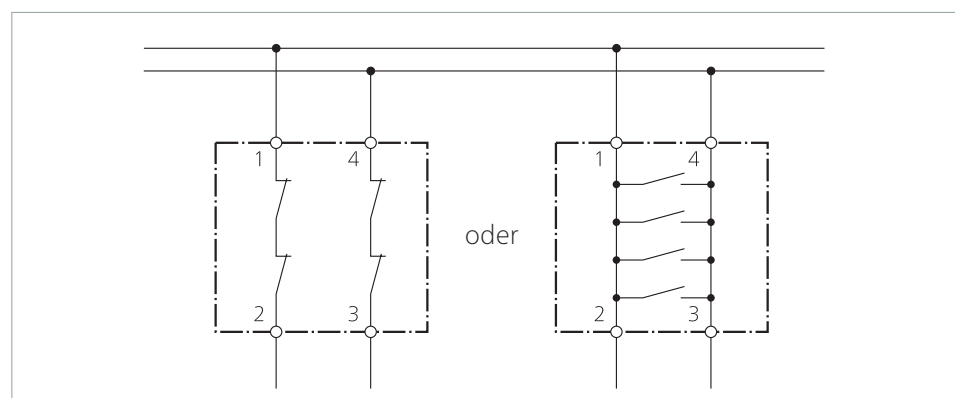
Im Safety Shoe sind Taster als Öffner (NC) oder Schließer (NO) mit zwangsgeführten Kontakten verbaut. Durch entsprechende Verschaltung lässt sich ein einfehler-sicheres System, nach ISO 13849-1 bis Kategorie 3 PL d, erreichen.

Die Kontakte der NC-Taster werden bei Betätigung (Druck auf die Oberfläche) geöffnet.

Die Kontakte der NO-Taster werden bei Betätigung (Druck auf die Oberfläche) geschlossen.



Verschaltung



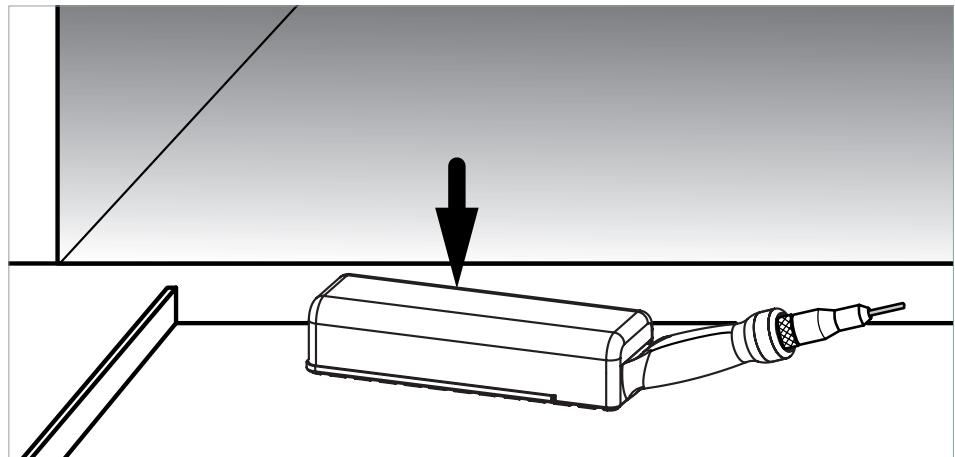
Weitere Varianten (auch mit Überwachungswiderstand) auf Anfrage möglich.

Beispiele

Einsatzmöglichkeiten sind alle Bereiche, in denen mobile Bühnen an Objekten anstoßen können. Als Beispiele sind Bereiche rund um den Flugbetrieb (Fluggasttreppe, Fluggastbrücke, ...) zu nennen.

Funktion

Die Hebebühne wird an den Rumpf des Flugzeuges herangefahren und der Safety Shoe zwischen beweglicher Bühne und Objekt positioniert. Durch Zuladen senkt sich das Flugzeug und würde mit der Hebebühne kollidieren. Mit Hilfe des Safety Shoe wird dies erkannt. Es wird Druck auf den Safety Shoe beim Einklemmen ausgeübt. Dies löst die Betätigung aus und die Steuerung der Hebebühne bekommt den Befehl sich zu senken bis der Safety Shoe wieder entlastet ist.



Anschluss



Im Griff ist ein Rundstecker-Anschluss Typ CA3LD integriert.
Ein optionales Steckerschutz-Set perfektioniert den Anschluss.

Version V1	Version V2
2204557 (optional) Steckerschutz-Set B13301-Set-V1, mit Rundstecker-Kupplung CA3LD, mit Knickschutztülle, für Kabel mit Außendurchmesser 6 bis 12 mm	2204558 (optional) Steckerschutz-Set B13301-Set-V2, ohne Rundstecker-Kupplung CA3LD, ohne Knickschutztülle, für Kabel mit Außendurchmesser 6 bis 12 mm

Wartung und Reinigung

Die Signalgeber sind weitgehend wartungsfrei.

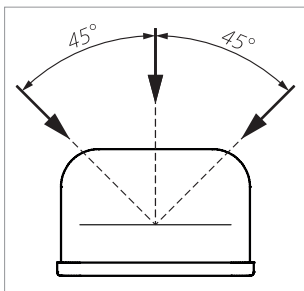
Regelmäßige Überprüfung

Abhängig von der Beanspruchung müssen die Signalgeber in regelmäßigen Abständen (mind. monatlich) überprüft werden

- auf Funktion und
- auf Beschädigungen.

Reinigung

Bei Verschmutzung können die Signalgeber mit einem milden Reinigungsmittel gereinigt werden.



Technische Daten

		Safety Shoe
Prüfgrundlagen		in Anlehnung an ISO 13856-3
Schaltmerkmale bei $v_{\text{Prüf}} = 10 \text{ mm/s}$		
Betätigungskraft		+23 °C
Prüfstempel $\varnothing 80 \text{ mm}$		< 300 N
wirksamer Betätigungswinkel		$\pm 45^\circ$
Ansprechweg (max.)		5 mm
Sicherheitsklassifikationen		
ISO 13856: Rückstellfunktion		ohne
ISO 13849-1:2023		bis Kategorie 3 PL d möglich
MTTF _D (Signalgeber)		380 a
B _{10D} (Signalgeber)		2×10^6
n _{op} (Annahme)		52560 pro Jahr
Mechanische Betriebsbedingungen		
Signalgebergröße (B x H x T)		300 x 69 x 104 mm
mit Griff		450 x 99 x 104 mm
Farben		Schwarz, Gelb
Gewicht		1,1 kg
IEC 60529: Schutzart		IP67 (bei verschraubtem Anschlussstecker)
Einsatztemperatur		-20 bis +45 °C
Lagertemperatur		-20 bis +45 °C
Elektrische Betriebsbedingungen		
EN 60947-5-1: Gebrauchskategorie		AC-15: 230 V / 1,5 A DC-13: 60 V / 0,5 A
Schaltspannung (max.)		AC 230 V DC 60 V
Schaltstrom (max.)		1,5 A 0,5 A
Dauerstrom (max.)		8 A 8 A