



Safety Shoe



DE | Produktinformation

Mayser GmbH & Co. KG

Örlinger Straße 1-3

89073 Ulm

GERMANY

Tel.: +49 731 2061-0

Fax: +49 731 2061-222

E-Mail: info.ulm@mayser.com

Internet: www.mayser.com

Einsatzbereich

Der Safety Shoe ist als Kollisionsschutz zur Niveauregulierung von Passagier-, Gepäck-, Catering- oder Wartungsbühnen konzipiert. Durch Druck auf die Oberfläche werden die innenliegenden Schalter betätigt.

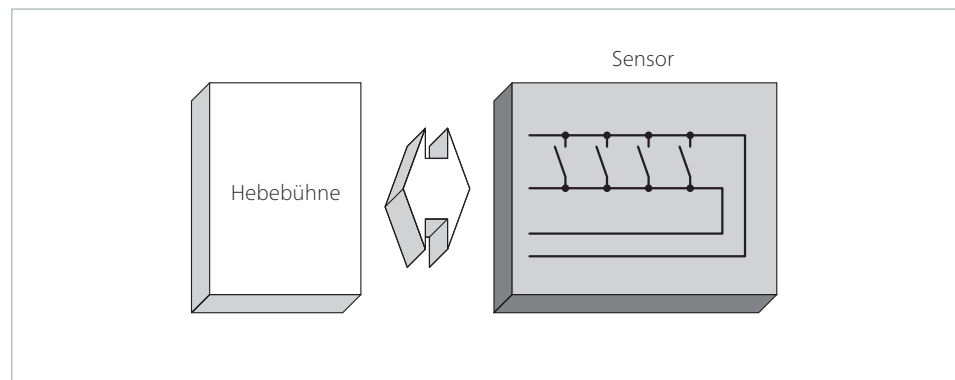
Mit seinem besonders robusten Aufbau ist er für den Einsatz in rauer Umgebung bestens geeignet und hat eine ausgezeichnete Wasserresistenz der Oberfläche. Die Funktion des Safety Shoe bleibt selbst bei Nässe, Wasserstand bis max. 10 mm in Gebrauchslage, gewährleistet.

Prinzip

Im Safety Shoe sind Taster als Öffner (NC) oder Schließer (NO) mit zwangsgeführten Kontakten verbaut. Durch entsprechende Verschaltung lässt sich ein einfehler-sicheres System, nach ISO 13849-1 bis Kategorie 3 PL d, erreichen.

Die Kontakte der NC-Taster werden bei Betätigung (Druck auf die Oberfläche) geöffnet.

Die Kontakte der NO-Taster werden bei Betätigung (Druck auf die Oberfläche) geschlossen.

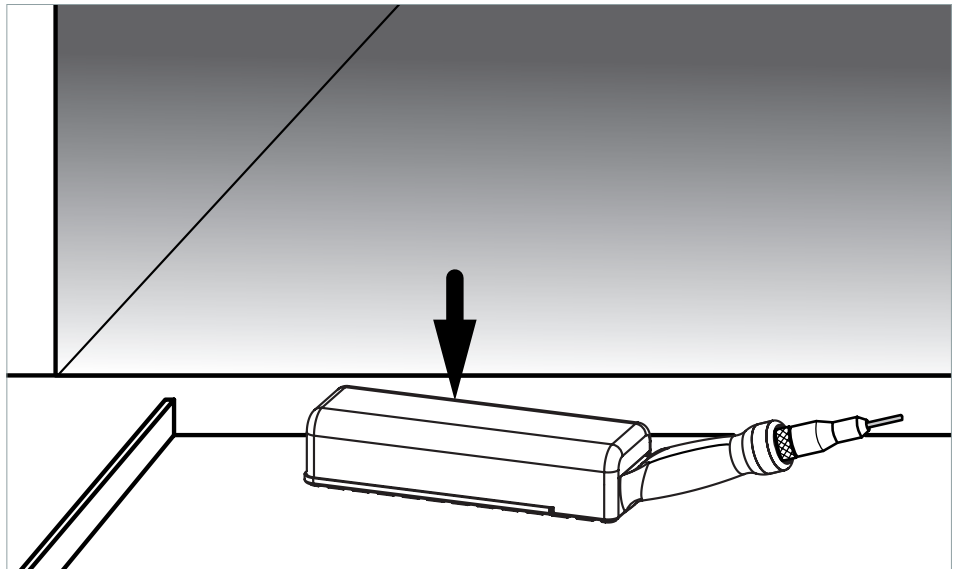


Beispiele

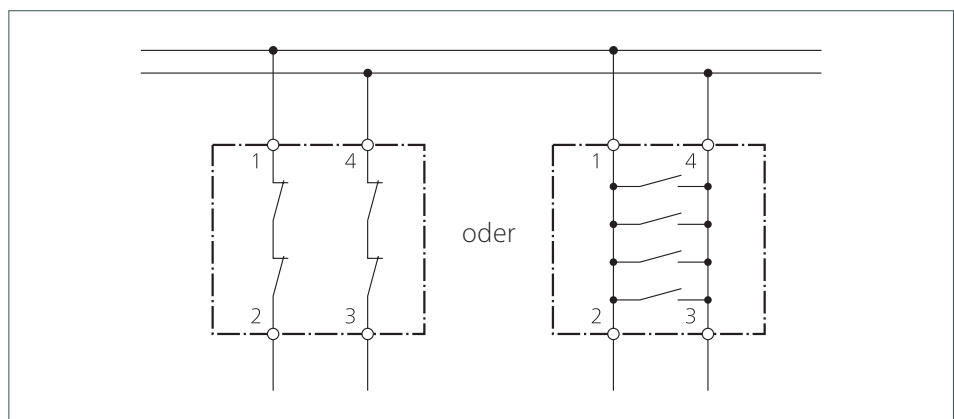
Einsatzmöglichkeiten sind alle Bereiche, in denen mobile Bühnen an Objekten anstoßen können. Als Beispiele sind Bereiche rund um den Flugbetrieb (Fluggasttreppe, Gepäckförderband, ...) zu nennen.

Funktion

Die Hebebühne wird an den Rumpf des Flugzeuges herangefahren und der Safety Shoe zwischen beweglicher Bühne und Objekt positioniert. Durch Zuladen senkt sich das Flugzeug und würde mit der Hebebühne kollidieren. Mit Hilfe des Safety Shoe wird dies erkannt. Es wird Druck auf den Safety Shoe beim Einklemmen ausgeübt. Dies löst die Betätigung aus und die Steuerung der Hebebühne bekommt den Befehl sich zu senken bis der Safety Shoe wieder entlastet ist.



Verschaltung



Weitere Varianten (auch mit Überwachungswiderstand) auf Anfrage möglich.

Wartung und Reinigung

Die Signalgeber sind weitgehend wartungsfrei.

Regelmäßige Überprüfung

Abhängig von der Beanspruchung müssen die Signalgeber in regelmäßigen Abständen (mind. monatlich) überprüft werden

- auf Funktion und
- auf Beschädigungen.

Reinigung

Bei Verschmutzung können die Signalgeber mit einem milden Reinigungsmittel gereinigt werden.

Technische Daten

Safety Shoe	
Prüfgrundlagen	in Anlehnung an ISO 13856-3
Schaltmerkmale bei $v_{\text{Prüf}} = 10 \text{ mm/s}$	
Betätigungskraft	+23 °C
Prüfstempel Ø 80 mm	< 300 N
wirksamer Betätigungswinkel	90°
Ansprechweg	< 5 mm
Nachlaufweg	15 mm
Sicherheitsklassifikationen	
ISO 13856: Rückstellfunktion	ohne
ISO 13849-1:2023	bis Kategorie 3 PL d möglich
MTTF _D (Signalgeber)	381 a
B _{10D} (Signalgeber)	2× 10 ⁶
n _{op} (Annahme)	52560 pro Jahr
Mechanische Betriebsbedingungen	
Signalgebergröße (B × H × T)	300 × 69 × 104 mm
mit Griff	450 × 99 × 104 mm
Gewicht	1,1 kg
IEC 60529: Schutzart	IP67 bei verschraubtem Anschlussstecker
Einsatztemperatur	-20 bis +45 °C
Lagertemperatur	-20 bis +45 °C
Elektrische Betriebsbedingungen	
EN 60947-5-1: Gebrauchskategorie	AC-15: 230 V / 1,5 A DC-13: 60 V / 0,5 A
Schaltspannung (max.)	AC 230 V DC 60 V
Schaltstrom (max.)	1,5 A 0,5 A
Dauerstrom (max)	8 A 8 A