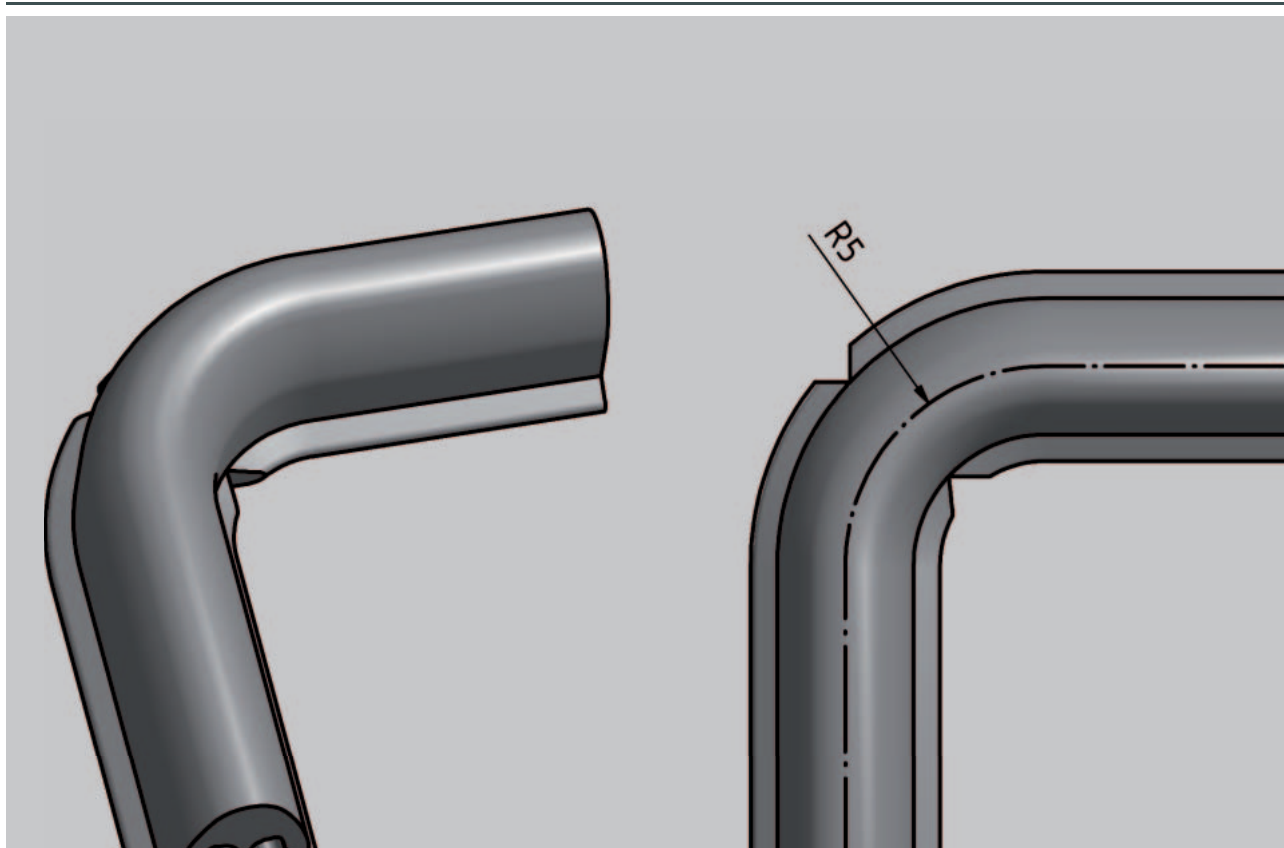




Documentation produit



Bords sensibles miniatures EKS 038

Mayser France

Les Aunettes

12M Bd. Louise Michel

91030 Evry Cedex

FRANCE

Tél.: +33 16077-3637

Fax: +33 16077-4824

E-Mail: france@mayser.com

Internet: www.mayser.com

Sommaire

Définitions	3
Utilisation conforme aux prescriptions	3
Limites	3
Conception	3
Surface d'actionnement effective	4
Longueurs livrables	4
Angles et rayons de courbure	5
Position de montage	5
Raccordement	6
Sorties des câbles	6
Raccordement électrique	6
Exemples de raccordement	6
Rails	7
Dimensions et courses	7
Résistance physique	7
Résistance chimique	8
Fixation	9
Par collage avec la bande adhésive (Acrylic Foam)	9
Accessoires de montage	10
Stockage	10
Caractéristiques techniques	11
Demande de prix	13

Copyright

Toute communication ou reproduction de ce document, toute exploitation ou communication de son contenu sont interdites, sauf autorisation expresse. Toute infraction fera l'objet d'une réclamation de dommages-intérêts. Tous droits réservés pour le cas d'un enregistrement d'un brevet, d'un modèle d'utilité ou d'un modèle de présentation.

© Mayer Ulm 2017

Définitions

Les bords sensibles miniatures sont des capteurs pour dispositifs de protection tactiles. Une unité de contrôle appropriée est nécessaire pour le traitement des signaux.

Utilisation conforme aux prescriptions

Un bord sensible miniature détecte une personne, ou une partie de son corps, lorsqu'une pression est exercée sur la surface d'actionnement effective. Il fait partie d'un dispositif de protection de réaction à l'approche, de forme linéaire. La tâche du dispositif de protection consiste à éviter des situations dangereuses pour une personne à l'intérieur d'une zone dangereuse, comme p. ex. les arêtes de cisaillement ou d'écrasement.

Les domaines d'application standard sont les fenêtres automatisées, les carters de machines, les appareils de diagnostic médical et les meubles à hauteur réglable.

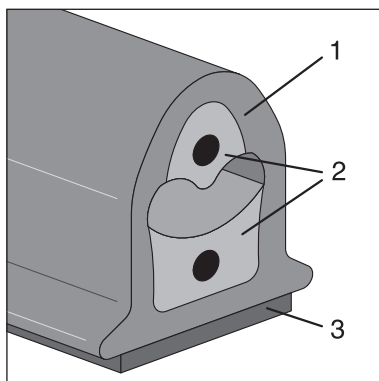
Le fonctionnement sécurisé d'un bord sensible miniaturisé repose sur :

- la texture de surface du support de montage,
- le bon choix de la taille et de la résistance,
- le montage correct, ainsi que
- la sélection de l'unité de contrôle appropriée selon ISO 13849-1.

Limites

Un maximum de 5 bords sensibles miniatures peuvent être raccordés à une unité de contrôle.

Conception



Le bord sensible miniature EKS 038 se compose
(1) d'une gaine isolante en TPE,
(2) de couches de contact conductrices avec fils multi-brins intégrés et
(3) d'une mousse acrylique auto-collante sur le pied du profilé.

Surface d'actionnement effective

Les cotes X, Y, Z, L_{NE} et l'angle α décrivent la surface d'actionnement effective.

Formule applicable à la longueur d'actionnement effective:

$$L_{WB} = L_{MSL} - 2 \times L_{NE}$$

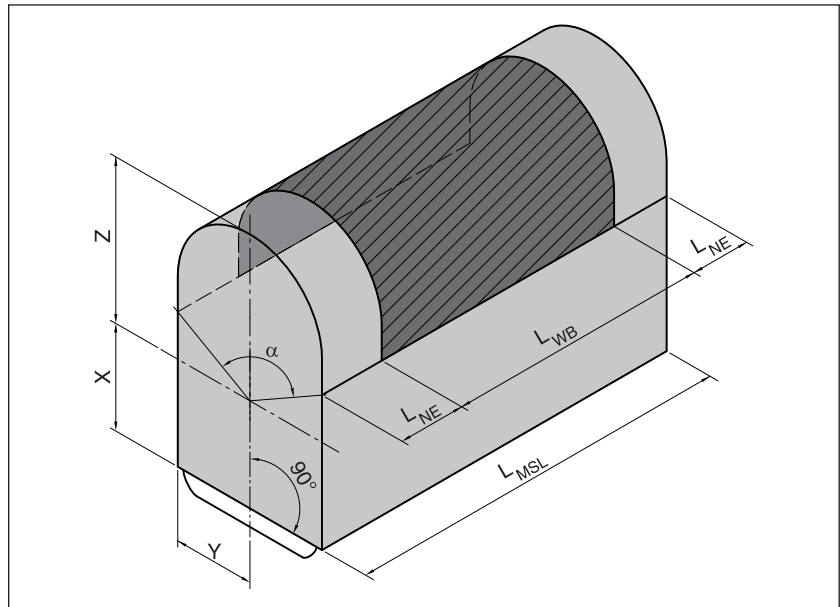
Paramètres :

L_{WB} = Longueur d'actionnement effective

L_{MSL} = Longueur totale du bord sensible miniaturisé

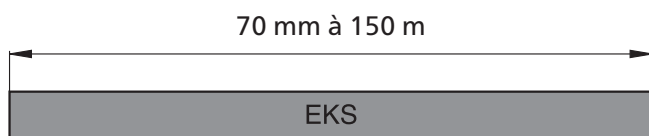
L_{NE} = longueur non-sensible à l'extrémité

α = Angle d'actionnement effectif



MSL	EKS 038			
α	60°			
L _{NE}	10 mm			
X	2 mm			
Y	2,55 mm			
Z	2,9 mm			

Longueurs livrables



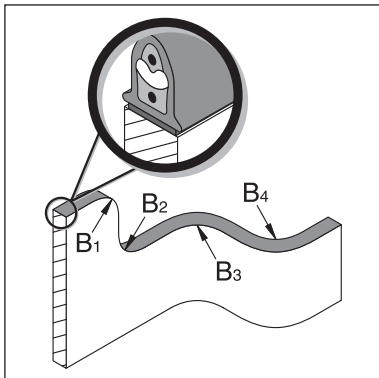
Sous réserve de modifications techniques.

Angles et rayons de courbure

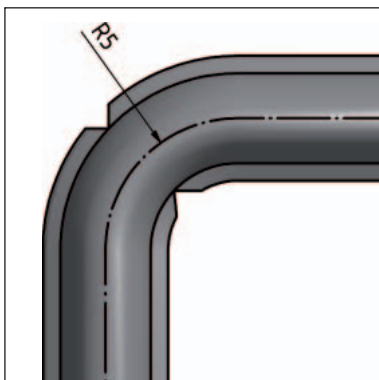
Angles

Sur le bord sensible miniature, les angles de courbure sont impossibles.

Rayons de courbure



Rayons de courbure min.	EKS 038
B ₁	500 mm
B ₂	300 mm
B ₃	15 mm
B ₄	15 mm



De petites courbures à 90° sont également réalisables : avec deux entailles opposées sur les parties dépassant du pied du profilé, de petits rayons de courbure jusqu'à 5 mm sont possibles pour B₃ et B₄.

Position de montage

Le choix de la position de montage est libre.

ATTENTION

En position de repos aucune pression ne doit être exercée sur le bord sensible miniaturisé.

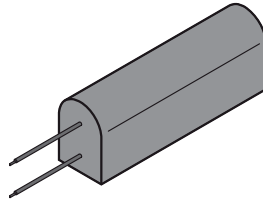
Raccordement

Sorties des câbles

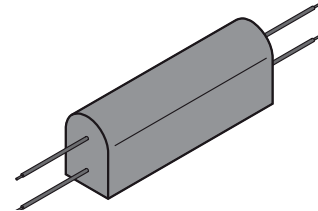
Conseil

S'il y a plusieurs capteurs couplés en série, nous recommandons les versions BK.

aux extrémités du bord sensible



Version: EKS 038/W



Version: EKS 038/BK

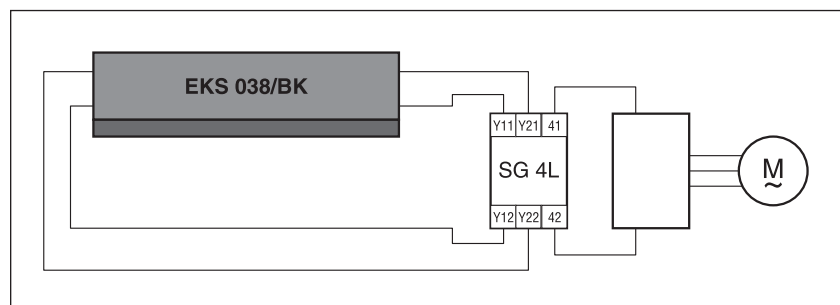
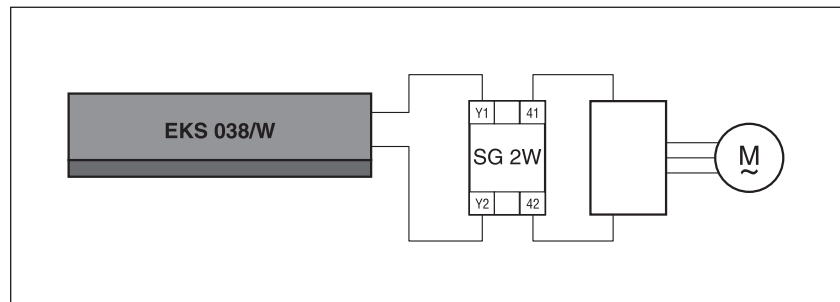
Raccordement électrique

ATTENTION

Les branchements doivent être effectués sans traction sur les câbles.

- Câble : par fil multibrins 0,35 mm², Ø 1,4 mm, noir
- Longueur du câble : 2,0 m
Option: jusqu'à 200 m max.
- Extrémités du câble : conducteurs dénudés
Option : Les câbles peuvent être livrés avec des connecteurs mâle et femelle.

Exemples de raccordement



Legende:

SG 2W Analyse technique à 2 fils

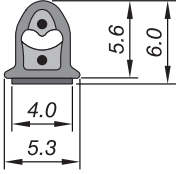
SG 4L Analyse technique à 4 fils

Y11, Y12 câbles inférieurs ; Y21, Y22 câbles supérieurs

Sous réserve de modifications techniques.

Rails

Dimensions et courses

EKS 038	
	
Force d'actionnement: < 50 N Course de détection: < 1,2 mm	

Résistance physique

Bords sensibles miniaturisés EKS	TPE
Degré de protection (IEC 60529)	IP65
Dureté selon shore A	50 ±5
Tenue au feu (DIN 75200)	ca. 40 mm/min

Résistance chimique

Le bord sensible miniature est résistant aux influences chimiques courantes, telles que les acides et bases dilués, ainsi que l'alcool, sur une durée d'exposition de 24h.

Les indications dans le tableau sont le résultat des recherches qui ont été consciencieusement menées dans notre laboratoire. L'aptitude de nos produits pour votre application particulière doit être impérativement vérifiée par des essais dans l'environnement d'utilisation.

Légende :

- + = résistant
- ± = résistance limitée
- = non résistant

Bords sensibles miniatures EKS	TPE
Acétone	-
Acide formique	-
Armor All	+
Nettoyant automobile	+
Buraton	+
Butanol	-
Lessive chlorique	-
Désinfectant	+
Acide acétique 10 %	-
Ethanol	+
Ethylacetate	-
Ethylenglykol	+
Nettoyant pour vitres	
Base d'alcool	+
Détergents alcalins	+
Détergents neutres	+
Graisse	±
Plastifiants volatiles	-
Produit antigel	+
Crème pour la peau	+
Icidin	+
Incidin	+
Incidin plus	+
Nettoyant plastiquesr	+
Lyso FD 10	+
Huiles de coupe	-
Microbac	+
Microbac forte	+
Minutil	+
Solution clorique 5 %	+
Alcool éthylique	+
Terralin	+
Résistance aux UV	+
Huile de centrage	-

Remarque :

Les recherches ont été réalisées à température ambiante (+23 °C).

Sous réserve de modifications techniques.

Fixation

Par collage avec la bande adhésive (Acrylic Foam)

Exigences

Pour un collage optimal, la surface à coller doit être

- + propre
- + sèche
- + lisse.

Éviter des surfaces à coller

- fortement rugueuses
- à angles vifs.

Température de traitement conseillée : +15 à +25 °C.

Remarque:

Avant une utilisation du capteur en série, effectuer des tests d'adhérence sur le support concerné.

sur ...	Adhérence ...	avec primaire	sans primaire
ABS		1	-
Aluminium		1	+
Aluminium anodisé		1 / 3	-
Aluminium : revêtement de poudre		1	-
CAB		-	-
Verre		4 / 5	-
Bois sans traitement		-	-
Bois : lasuré, verni		2	-
Bois: contreplaqué, panneaux légers		2	-
PA6, PA66		3	-
PE, HDPE		-	-
PMMA		1	-
PP		1	-
PS		-	-
PVC		2	-
SAN		1	-
Acier, inox		1 / 3	-
Les analyses ont été effectuées à température ambiante (+23°C).			

Légende:

- + = approprié
- = inapproprié
- 1 = Primaire 4298UV
- 2 = Primaire 4297
- 3 = Primaire multi-composants
- 4 = Primaire silane
- 5 = Primaire 4299

ATTENTION

Les dommages sur le restant de la gaine en TPE rendent le bord sensible miniature inutilisable. Mettre au rebut le bord sensible miniature défectueux.

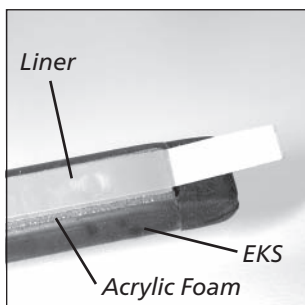
Préparation

Ne vaut que pour les rayons de courbure < 15 mm.

1. Mesurer les points de courbure et les marquer des deux côtés.
2. Inciser prudemment des deux côtés le pied du profilé aux endroits marqués, exclusivement sur la partie qui dépasse.

Collage

1. Nettoyer et dégraisser les surfaces à coller (p. ex. à l'isopropanol).
2. Appliquer au pinceau le primaire d'accrochage sur toute la surface à coller.
3. Laisser sécher pendant environ 10 minutes.
4. Enlever le film de protection de la bande adhésive sur 10 à 15 cm
5. Appliquer le capteur sur la surface à coller en appuyant fermement.
6. Répéter les points 4 et 5 jusqu'à ce que l'EKS soit entièrement fixé.
7. Une adhérence maximale est obtenue au bout de 24 heures.



Remarque:

En opérant sous contrainte de traction, la longueur de l'EKS peut augmenter de plusieurs millimètres.

Conseil:

Pour les longues lignes droites, une équerre de butée prolongée peut aider à effectuer le positionnement.

Accessoires de montage

Code article	Désignation	Unité
7500462	Primaire d'accrochage 4298 Type 3M, boîte de 125 ml	1 pièce
7501995	Primaire d'accrochage 4297 Type 3M, boîte de 125 ml	1 pièce
1003360	Primaire multi-composants, 250 ml 24-P	1 pièce

ATTENTION

De plus petits diamètres d'enroulement entraînent le détachement du liner, et par conséquent des dégâts sur la mousse acrylique autocollante.

Stockage

Pour un stockage adéquat du bord sensible miniaturisé, il faut respecter un diamètre d'enroulement d'au moins 600 mm.

Sous réserve de modifications techniques.

Caractéristiques techniques

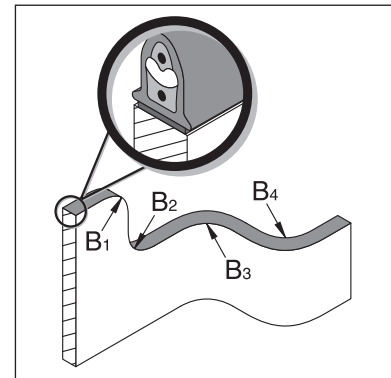
Bord sensible miniature EKS 038 confectionné avec résistance (Type W) ou sans résistance (Type BK).



1:1

Caractéristiques de commutation pour vitesse d'essai $v_{\text{Prüf}} = 50 \text{ mm/min}$		
Nombre de cycles testés	$> 1 \times 10^5$	
Effort d'actionnement	+23 °C	-25 °C
Poinçon Etalon Ø 4 mm	$< 15 \text{ N}$	$< 25 \text{ N}$
Poinçon Etalon Ø 200 mm	$< 35 \text{ N}$	$< 50 \text{ N}$
Course de détection Poinçon Etalon Ø 80 mm	$< 1,2 \text{ mm}$	
Angle d'actionnement Poinçon Etalon Ø 80 mm	$\pm 30^\circ$	
Classification de sécurité		
ISO 13849-1 : B _{10d}	2×10^6	
Caractéristiques mécaniques		
Longueur du capteur (min./max.)	70 mm / 150 mm	
Longueur de câble (min./max.)	2 / 200 m	
Fixation par	collage avec la bande adhésive (Acrylic Foam)	
Force d'arrachement	15 N/cm	
Rayons de courbure, minimal B ₁ / B ₂ / B ₃ / B ₄	500 / 300 / 15 / 15 mm	
IEC 60529: Degré de protection	IP65	
Température d'application en pointe (15 min)	-25 °C à +80 °C -40 °C à +100 °C	
Caractéristiques électriques		
Résistance d'autocontrôle	$1k2 \pm 5\%$	
Puissance	max. 250 mW	
Résistance bord sollicité	$< 400 \text{ Ohm}$ (par capteur)	
Plusieurs capteurs	max. 3 en série	
Caractéristiques d'utilisation		
Tension	max. 24 V DC	
Courant (min./max.)	1 mA / 10 mA	
Câble de raccordement	Ø 1,4 mm par fil multibrins $2 \times 0,35 \text{ mm}^2$	
Unité de contrôle (Recommandation)	SG-EFS 104/2W (Type W) SG-EFS 104/4L (Type BK)	
ISO 13849-1 Cat. 3		
ISO 13849-1 Cat. 3		

Rayons de courbure:



Résistance chimique

Le bord sensible miniature résiste aux influences chimiques courantes sur une durée d'exposition de 24 heures (voir page 8).

Tolérances dimensionnelles

Longueur selon	ISO 3302 L2
Coupe du profilé selon	ISO 3302 E2

Demande de prix

Coordonnées

Société

Service

Nom, prénom

B.P.

Code postal Ville

Rue

Code postal Ville

Téléphone

Fax

E-Mail

Fax:

+33 16077-4824

↓ Ne pas écrire dans cette
colonne! ↓

Réservée pour des notices Mayser!

Domaine d'application

(p. ex. la construction de fenêtres, les techniques médicales, le bord de fermeture de machines, formage de tube, ...)

Conditions mécaniques

EKS _____

Type BK

Type W avec résistance _____ k Ω

Longueur : _____ m Nombre : _____ Unité

Fixation par : Collage

Pied pour encliquetage

Formation d'angle : _____ x par EKS

Longueur de câble : _____ m (Standard : 2,0 m)

Nombre de circuits de contrôle : _____ SG- _____

Arrêtes d'écrasement et de cisaillement à sécuriser:

(croquis avec possibilités de fixation et passage du câble)